

manuale d'installazione ed uso • installation and use manual • installations- und bedienungsanleitung  
manuel d'installation et d'utilisation • manual de instalación y uso

# SENTINEL DUAL

SDL 5000 - 6000





<b>I</b>	<b>SICUREZZA</b>	5
	<i>MANUALE D'USO</i>	15
<b>GB</b>	<b>SAFETY</b>	6
	<i>USER'S MANUAL</i>	43
<b>D</b>	<b>SICHERHEIT</b>	7
	<i>BEDIENUNGSANLEITUNG</i>	71
<b>F</b>	<b>SÉCURITÉ</b>	8
	<i>MANUEL D'UTILISATEUR</i>	99
<b>E</b>	<b>SEGURIDAD</b>	9
	<i>MANUAL DE USUARIO</i>	127
<b>GR</b>	<b>ΑΣΦΑΛΕΙΑ</b>	10
<b>S</b>	<b>SÄKERHETEN</b>	11
<b>NL</b>	<b>VEILIGHEID</b>	12
<b>P</b>	<b>SEGURANÇA</b>	13



Questa parte del manuale contiene precauzioni da seguire scrupolosamente in quanto riguardano la SICUREZZA.

- a) L'UPS NON DEVE FUNZIONARE SENZA COLLEGAMENTO DI TERRA. Il primo collegamento da effettuare è quello del conduttore di terra, da collegare al morsetto segnato con  $\oplus$ .
- b) Evitare di collegare il neutro di uscita a quello di ingresso o a terra perché questa operazione potrebbe causare malfunzionamenti.
- c) L'UPS genera al suo interno delle tensioni elettriche PERICOLOSE. Tutte le operazioni di installazione e manutenzione devono essere eseguite ESCLUSIVAMENTE da personale qualificato.
- d) L'UPS contiene al suo interno una sorgente di energia: le batterie. I morsetti e le prese d'uscita possono essere in tensione anche senza connettere l'UPS alla rete.
- e) La tensione totale di batteria può generare uno shock elettrico. Le batterie sostituite vanno considerate RIFIUTO TOSSICO e trattate di conseguenza. Non gettare i pacchi batterie sul fuoco: possono esplodere. Non tentare di aprire i pacchi batterie: sono prive di manutenzione. Inoltre l'elettrolita è pericoloso per la pelle e per gli occhi e può risultare tossico.
- f) Non accendere l'UPS se si nota una perdita di liquido, o se si vede una polvere bianca residua.
- g) Evitare che acqua, liquidi in genere e/o altri oggetti estranei entrino nell'UPS.
- h) In condizioni di pericolo spegnere l'UPS con l'interruttore posto sul pannello frontale ed aprire la protezione magnetotermica installata a monte dell'UPS. Sezionare la batteria rimuovendo la parte inferiore del pannello frontale e scollegando i due connettori dei battery pack.
- i) L'UPS genera una corrente di dispersione inferiore a 2 mA.  
**Attenzione:** la corrente di dispersione del carico si somma a quella dell'UPS sul conduttore di protezione di terra.
- j) Per l'espansione di batteria usare esclusivamente connettori forniti o autorizzati dalla ditta.
- k) Gli UPS di questa serie sono stati realizzati per l'uso professionale e quindi non sono adatti per l'uso in ambiente domestico.

This part of the manual contains precautions that must be adhered to strictly since they regard SAFETY.

- a) THE UPS MUST NOT OPERATE WITHOUT AN EARTH CONNECTION. The first connection to be carried out is the earth conductor, which has to be connected to the terminal marked  $\oplus$ .
- b) Avoid connecting the output neutral to the input neutral or to earth as this could cause malfunctions.
- c) DANGEROUS electrical voltages are generated inside the UPS. All installation and maintenance operations must be carried out EXCLUSIVELY by authorized personnel.
- d) The UPS contains an internal power source: the batteries. The terminals and the output sockets may be powered even when the UPS is not connected to the mains.
- e) The total battery voltage can generate an electric shock. Replaced batteries should be considered as TOXIC WASTE and treated as such. Do not throw the battery packs into fire: they may explode. Do not try to open the battery packs: they do not require any maintenance. Furthermore the electrolyte is dangerous if it comes into contact with the skin or the eyes and may be toxic.
- f) Do not switch the UPS on if there is any leak of liquid, or if a residual white powder is noted.
- g) Do not allow water, liquids in general and/or other foreign bodies to get into the UPS.
- h) In the event of dangerous conditions switch the UPS off with the switch located on the front panel and open the magneto-thermal protection installed upstream of the UPS. Isolate the battery by removing the lower part of the front panel and disconnecting the two battery pack connectors.
- i) The UPS generates a leakage current of less than 2 mA.  
**Warning:** the leakage current of the load is added to that of the UPS on the earth protection conductor.
- j) For battery expansion use exclusively connectors supplied by or authorized by the manufacturers.
- k) The UPSs of this series have been designed for professional use and are therefore not suitable for use in a domestic environment.

Dieser Teil des Handbuchs enthält die Vorsichtsmaßnahmen, die genau einzuhalten sind, um SICHEREN BETRIEB zu garantieren.

- a) Die USV DARF NICHT OHNE ERDUNG BETRIEBEN werden. Bei Installation muss als erstes die Erdungsleitung an die mit  $\oplus$  bezeichnete Klemme angeschlossen werden.
- b) Den neutralen Ausgang nicht mit dem neutralen Eingang oder der Erde verbinden. Diese Operation könnte Fehlfunktionen bewirken.
- c) Die USV erzeugt intern GEFÄHRLICHE SPANNUNGEN. Alle Installations- und Wartungsarbeiten dürfen nur von qualifizierten Technikern vorgenommen werden.
- d) Die USV enthält eine Energiequelle: die Batterien. Daher können die Ausgangsklemmen unter Spannung stehen, auch wenn die USV vom Netz getrennt ist.
- e) Die Gesamtbatteriespannung kann elektrische Schläge verursachen. Ausgewechselte Batterien gelten als GIFTIGER ABFALL und müssen entsprechend entsorgt werden. Die Batteriepakete nicht ins Feuer werfen: sie können explodieren. Nicht versuchen die Batteriepakete zu öffnen: sie sind wartungsfrei. Das Elektrolyt schadet Haut und Augen und kann zu Vergiftungen führen.
- f) Die USV nicht einschalten, wenn Flüssigkeit austritt oder man weiße Pulverrückstände findet.
- g) Verhindern, dass Wasser und/oder ganz allgemein Flüssigkeiten und/oder Fremdkörper in die USV gelangen.
- h) In Gefahrensituationen die USV mit dem Hauptschalter auf der Fronttafel abschalten und den vor der USV installierten Thermoschutz öffnen. Die Batterie durch Entfernen des unteren Teils der Fronttafel und Abziehen der beiden Anschlüsse des Batteriepakets abtrennen.
- i) Die USV erzeugt einen Leckstrom von weniger als 2 mA.  
**Wichtig:** auf der Erdleitung addiert sich der Leckstrom der Lasten zu dem der USV.
- j) Zur Batterieerweiterung nur von der Firma gelieferte oder genehmigte Stecker verwenden.
- k) Die USVs dieser Baureihe sind für professionelle Einsatz konstruiert und eignen sich nicht für Haushaltseinsatz.

Cette partie du Manuel concerne les mesures de SÉCURITÉ à suivre scrupuleusement.

- a) L'ASI NE DOIT PAS FONCTIONNER SANS RACCORDEMENT A LA TERRE. Le premier raccordement à effectuer est celui du conducteur de terre qui doit être branché à la borne marquée  $\oplus$ .
- b) Eviter de brancher le neutre de sortie à celui d'entrée ou de terre car cette opération pourrait causer de mauvais fonctionnements.
- c) L'ASI génère des tensions électriques DANGEREUSES. Toutes les opérations d'installation et d'entretien doivent être exécutées EXCLUSIVEMENT par un personnel qualifié.
- d) L'ASI contient une source d'énergie: les batteries. Les bornes et les prises de sorties peuvent être sous tension même si l'ASI n'est pas branché au réseau.
- e) La tension totale de la batterie peut provoquer une décharge électrique. Les batteries remplacées doivent être considérées comme des DECHETS TOXIQUES et traitées en conséquence. Ne pas jeter les packs batteries dans le feu: les batteries pourraient exploser. Ne pas essayer d'ouvrir les packs batteries: ils ne nécessitent aucun entretien. De plus l'électrolyte est dangereux pour la peau et les yeux, et il peut s'avérer toxique.
- f) Ne pas mettre l'ASI en marche en cas de perte de liquide ou en présence d'une poudre blanche résiduelle.
- g) Eviter que de l'eau, des liquides en général et/ou tout autre objet étranger ne pénètrent dans l'ASI.
- h) Dans des conditions de danger, arrêter l'ASI à l'aide de l'interrupteur placé sur le panneau frontal et ouvrir la protection magnétothermique installée en amont de l'ASI. Sectionner la batterie en enlevant la partie inférieure du panneau frontal et en débranchant les deux connecteurs des packs batteries.
- i) L'ASI génère un courant de dispersion inférieur à 2 mA.  
**Attention:** le courant de dispersion de la charge s'additionne à celui de l'ASI sur le conducteur de protection de terre.
- j) Pour l'extension de la batterie utiliser exclusivement des connecteurs fournis ou autorisés par l'entreprise.
- k) Les ASI de cette série sont à usage professionnel et donc inaptes à être utilisés en milieu domestique.



Esta parte del manual contiene las medidas de precaución que deben ser escrupulosamente observadas para garantizar la SEGURIDAD.

- a) El SAI (Sistema de Alimentación Ininterrumpida) NO DEBE FUNCIONAR SIN TOMA DE TIERRA. El primer paso de la instalación será conectar el conductor de tierra al terminal señalado con  $\oplus$ .
- b) Ha de evitarse conectar el neutro de salida con el de entrada o la tierra, puesto que podría dar lugar a malfuncionamientos.
- c) El SAI genera en su interior TENSIONES PELIGROSAS. Todas las tareas de instalación y manutención han de ser realizadas exclusivamente por personal cualificado.
- d) El SAI contiene una fuente de energía: las baterías. Por ello los terminales de salida pueden tener tensión aunque el SAI esté desconectado de la red.
- e) La tensión total de la batería puede provocar shocks eléctricos. Las baterías sustituidas se consideran RESIDUO PELIGROSO y han de desecharse correctamente. No tire nunca los paquetes de baterías al fuego: podrían explotar. No intente abrir los paquetes de baterías: éstos no requieren mantenimiento. El electrolito puede dañar la piel y los ojos e incluso resultar tóxico.
- f) No encienda el SAI si detecta que una pérdida de líquido o si observa residuos de polvo blanco.
- g) Ha de evitarse que entren agua, líquidos en general y/o cuerpos extraños en el SAI.
- h) En situación de peligro desconecte el SAI con el interruptor situado en el panel frontal y abra el dispositivo de protección térmica instalado en la parte posterior del SAI. Desconecte la batería retirando la parte inferior del panel frontal y extrayendo los dos conectores del paquete de baterías.
- i) El SAI genera una corriente de fuga inferior a 2 mA.  
**Nota importante:** la corriente de fuga de la carga se añade a la del SAI en el contacto de toma de tierra.
- j) Para la ampliación de la batería utilice exclusivamente los conectores suministrados o autorizados por el fabricante.
- k) Los SAI de esta serie han sido desarrollados para un uso profesional y, por lo tanto, no son aptos para uso doméstico.

**Το μέρος αυτό του εγχειριδίου περιέχει προφυλάξεις που πρέπει να εφαρμόζονται αυστηρώς αφού αφορούν την ΑΣΦΑΛΕΙΑ.**

- α) ΤΟ UPS ΔΕΝ ΠΡΕΠΕΙ ΝΑ ΛΕΙΤΟΥΡΓΕΙ ΧΩΡΙΣ ΠΡΟΣΓΕΙΩΣΗ. Η πρώτη σύνδεση που θα γίνει είναι ο αγωγός γείωσης, που πρέπει να συνδεθεί με τον ακροδέκτη σημειωμένο ⊕.
- β) Αποφεύγετε να συνδέσετε την ουδέτερη έξοδο με την ουδέτερη είσοδο ή με τη γείωση επειδή αυτό θα μπορούσε να προκαλέσει δυσλειτουργίες.
- γ) ΕΠΙΚΙΝΔΥΝΕΣ ηλεκτρικές τάσεις παράγονται μέσα στο UPS. Πάσα εργασία εγκατάστασης και συντήρησης πρέπει να εκτελείται ΑΠΟΚΛΕΙΣΤΙΚΩΣ από εξουσιοδοτημένο προσωπικό.
- δ) Το UPS εμπεριέχει εσωτερική πηγή ενέργειας: τις συστοιχίες. Οι ακροδέκτες και οι ρευματοδότες εξόδου μπορεί να παραμένουν ενεργοί ακόμη όταν το UPS δεν είναι συνδεδεμένο στο ηλεκτρικό δίκτυο.
- ε) Η συνολική τάση συστοιχίας μπορεί να παραγάγει ηλεκτροπληξία. Αντικατεστημένες συστοιχίες θα πρέπει να θεωρούνται ως ΤΟΞΙΚΑ ΑΠΟΒΛΗΤΑ και να χειρίζονται αναλόγως. Μην πετάγετε τις μπαταρίες σε φωτιά, μπορεί να εκραγούν. Μην δοκιμάσετε να ανοίξετε τα πακέτα συστοιχιών, δεν χρειάζονται καμιά συντήρηση. Εξάλλου ο ηλεκτρολύτης είναι επικίνδυνος αν έλθει σ'επαφή με το δέρμα ή τα μάτια και μπορεί να είναι τοξικός.
- στ) Μην ανάψετε το UPS αν υπάρχει κάποια διαρροή υγρού, ή αν παρατηρηθεί υπόλειμμα λευκής σκόνης.
- ζ) Μην επιτρέψετε νερό ή γενικώς υγρά και/ή άλλα ξένα σώματα να εισχωρήσουν στο UPS.
- η) Στην περίπτωση επικίνδυνων συνθηκών σβήστε το UPS με το διακόπτη που βρίσκεται στο εμπρόσθιο πλαίσιο και ανοίξτε την μαγνητο-θερμική προστασία εγκατεστημένη προς τα ανάντη του UPS. Απομονώστε την συστοιχία αφαιρώντας το κάτω μέρος του εμπρόσθιου πλαισίου και αποσυνδέοντας τους δυο συνδετήρες του πακέτου μπαταριών.
- θ) Το UPS παράγει ρεύμα διαρροής λιγότερο των 2 mA.  
**Προσοχή:** το ρεύμα διαρροής του φορτίου προστίθεται σ'εκείνο του UPS στον προστατευτικό αγωγό γείωσης.
- ι) Για την εκτόνωση των συστοιχιών χρησιμοποιείτε αποκλειστικώς συνδετήρες που προμηθεύονται ή εξουσιοδοτούνται από τους κατασκευαστές.
- κ) Τα UPS της σειράς αυτής σχεδιάστηκαν για επαγγελματική χρήση κι επομένως δεν είναι κατάλληλα για χρήση σε οικιακό περιβάλλον.

Denna del av manualen innehåller försiktighetsåtgärder som noggrant måste tillämpas eftersom de avser SÄKERHET.

- a) UPS-ENHETEN (OAVBRYTBAR STRÖMFÖRSÖRJNING) FÅR INTE ANVÄNDAS UTAN JORDNING. Den första anslutning som skall göras är jordningen som skall kopplas till uttaget märkt ⊕.
- b) Undvik att koppla utgång neutral till ingång neutral eller till jord då detta kan orsaka funktionsstörningar.
- c) FARLIG elektrisk spänning alstras inuti UPS-enheten (oavbrytbar strömförsörjning). All installation och underhållsarbete får UTESLUTANDE utföras av auktoriserad personal.
- d) UPS-enheten (oavbrytbar strömförsörjning) innehåller en intern strömkälla: batterierna. Kabelfästen och uttagen kan vara strömförande även om UPS-enheten (oavbrytbar strömförsörjning) inte är kopplad till elnätet.
- e) Den sammanlagda batterispänningen kan generera en elektrisk stöt. Utbyta batterier skall uppfattas som GIFTIGT AVFALL och behandlas som sådant. Kasta inte batterierna i eld: de kan explodera. Försök inte öppna batterierna: de behöver inget underhåll. Dessutom är syran farlig vid kontakt med hud eller ögon och kan vara giftig.
- f) Sätt inte på UPS-enheten (oavbrytbar strömförsörjning) om det finns läckage av vätska eller om rester av vitt pulver konstateras.
- g) Tillåt inte att vatten, vätskor i allmänhet och/eller övriga främmande föremål kan komma in i UPS-enheten (oavbrytbar strömförsörjning).
- h) I händelse av fara, stäng av UPS-enheten (oavbrytbar strömförsörjning) med strömbrytaren på framsidan och öppna det magneto-termiska skyddet som är installerat uppströms hos UPS-enheten (oavbrytbar strömförsörjning). Isolera batteriet genom att ta bort den nedre delen av frontplattan och koppla från batteriets två kontaktdon.
- i) UPS-enheten (oavbrytbar strömförsörjning) genererar läckström mindre än 2mA.  
**Varning:** läckströmmen hos belastningen adderas till den befintliga hos UPS-enheten (oavbrytbar strömförsörjning) hos jordskyddsledaren.
- j) För att expandera batteriet använd endast kontaktdon levererade eller godkända av tillverkaren.
- k) UPS-enheterna i denna serie har beräknats för professionell användning och är därför inte lämpliga för användning i hemmiljö.

Dit deel van de handleiding bevat veiligheidsmaatregelen die strikt nageleefd moeten worden omdat ze betrekking hebben op de VEILIGHEID.

- a) DE UPS MAG NOOIT GEBRUIKT WORDEN ZONDER EEN AARDING. De eerste aansluiting die moet worden uitgevoerd is de aardgeleider. Deze dient te worden aangesloten op de uitgang aangeduid met ⊕.
- b) Sluit de uitgang neutraal niet aan op de ingang neutraal of op de aarding want dit kan defecten veroorzaken.
- c) GEVAARLIJKE elektrische voltages worden gegenereerd binnen de UPS. Iedere installatie of onderhoudsbeurt mag UITSLUITEND door goedgekeurd personeel uitgevoerd worden.
- d) De UPS bevat een interne stroombron: de accu's. De uitgangen en de uitgangscontacten kunnen onder stroom staan, zelfs wanneer de UPS niet aangesloten is of het elektriciteitsnet.
- e) De totale voltage van de accu kan een elektrische schok veroorzaken. Vervangen accu's moeten als TOXISCH AFVAL beschouwd worden en aldus behandeld. Werp geen accu's in het vuur: ze zouden kunnen ontploffen. Probeer de accu's nooit te openen: ze vereisen absoluut geen onderhoud. Bovendien is de elektrolyt gevaarlijk als deze in aanraking komt met de huid of de ogen. De elektrolyt kan ook giftig zijn.
- f) De UPS niet aanschakelen wanneer zich deze lekt, of wanneer u wit poeder opmerkt.
- g) Let erop dat geen water, vloeistoffen in het algemeen en/of vreemde voorwerpen in de UPS terecht raken.
- h) Indien zich gevaarlijke omstandigheden voordoen, schakelt u de UPS uit met de schakelaar op het voorpaneel en u opent de magnetische-thermische bescherming die stroomopwaarts van de UPS werd geïnstalleerd. Isoleer de accu door de onderste deel van het voorpaneel te verwijderen en de twee aansluitingen van de accu los te koppelen.
- i) De UPS genereert een lekstroom van minder dan 2 mA.  
**Waarschuwing:** de lekstroom van de lading wordt toegevoegd aan die van de UPS op de beschermende aarding.
- j) Indien u het vermogen van de accu wenst uit te breiden, mag u uitsluitend aansluitingen gebruiken die geleverd of goedgekeurd werden door de fabrikanten.
- k) De UPS modellen van deze serie werden ontworpen voor professioneel gebruik en daarom zijn zij niet geschikt voor gebruik in huiselijke omgeving.

Esta parte do manual contém as devidas precauções em relação à SEGURANÇA, e por isso devem ser seguidas rigorosamente.

- a) **NÃO LIGAR O UPS SEM LIGAÇÃO TERRA.** A primeira conexão a ser feita, é a do condutor de ligação à terra a ser conectado ao terminal marcado com  $\oplus$ .
- b) Evitar ligar o cabo do Neutro de Saída ao Neutro de Entrada ou ao cabo de terra, pois esta operação poderá causar falhas no sistema.
- c) Tensões eléctricas de ALTO RISCO são geradas dentro do UPS. Todos os procedimentos de instalação e manutenção devem ser comissionados EXCLUSIVAMENTE por técnicos devidamente qualificados e autorizados para o efeito.
- d) O UPS possui sua própria fonte de corrente de energia interna: as baterias. Os bornes e as tomadas da saída podem estar sob tensão eléctrica mesmo quando o UPS não está conectado à rede eléctrica.
- e) A carga total da bateria pode causar choque eléctrico. Baterias substituídas são consideradas LIXO TÓXICO e devem ser manejadas de tal maneira. Não deixe as baterias entrarem em contacto com fogo: elas são inflamáveis e podem explodir. Não tente abrir as baterias: elas não requerem manutenção. À parte disso, o electrólito liberado é nocivo à pele e aos olhos e pode ser tóxico.
- f) Não ligar o UPS, caso observe uma perda de líquido ou note um pó residual branco.
- g) Evitar que água, líquidos em geral e/ou outros objetos estranhos entrem na UPS.
- h) Em situações de risco, desligar o UPS com o interruptor situado no painel frontal e abrir a protecção magnetotérmica instalada a montante do UPS. Isolar a bateria removendo a parte inferior do painel frontal e desconectando a ligação das baterias.
- i) O UPS origina uma corrente de fuga inferior a 2 mA.  
**Atenção:** a corrente de fuga da carga se soma a do UPS no condutor de ligação à terra de protecção.
- j) Para aumentar o desempenho das baterias, use somente conectores fornecidos ou autorizados pelo fabricante.
- k) Os sistemas de alimentação ininterrupta (UPS) desta série foram projectados para uso profissional, portanto não são adequados para uso em ambiente doméstico.





Vi ringraziamo per la scelta di un prodotto della gamma *Sentinel Dual*.

**Riello UPS** è prettamente specializzata nello sviluppo e nella produzione di gruppi statici di continuità (UPS). Gli UPS di questa serie sono prodotti di alta qualità, attentamente progettati e costruiti allo scopo di garantire le migliori prestazioni.

Questa apparecchiatura può essere installata da qualsiasi persona, previa **ATTENTA E SCRUPOLOSA LETTURA DEL PRESENTE MANUALE**.

Questo manuale contiene le istruzioni dettagliate per l'uso e l'installazione dell'UPS.

**Per informazioni sull'utilizzo e per ottenere il massimo delle prestazioni dalla Vostra apparecchiatura, il presente manuale dovrà essere conservato con cura vicino all'UPS e CONSULTATO PRIMA DI OPERARE SULLO STESSO.**

### **TUTELA DELL'AMBIENTE**

Nello sviluppo dei suoi prodotti l'azienda dedica ampie risorse nell'analisi degli aspetti ambientali. Tutti i nostri prodotti perseguono gli obiettivi definiti nella politica del sistema di gestione ambientale sviluppato dall'azienda in accordo con la normativa vigente.

In questo prodotto non sono utilizzati materiali pericolosi quali CFC, HCFC o amianto.

Nella valutazione degli imballi la scelta del materiale è stata fatta prediligendo materie riciclabili. Per il corretto smaltimento si prega di separare e di identificare la tipologia di materiale costituente l'imballo seguendo la tabella sottostante. Smaltire ogni materiale secondo le normative vigenti nel paese di utilizzo del prodotto.

<i>Descrizione</i>	<i>Materiale</i>
Pallet	Abete trattato HT
Angolare imballo	Stratocell/cartone
Scatola	Cartone
Tampone adesivo	Stratocell
Sacco di protezione	Polietilene HD

### **SMALTIMENTO DEL PRODOTTO**

L'UPS contiene al suo interno materiali che (in caso di dismissione/smaltimento) vengono considerati RIFIUTI TOSSICI e PERICOLOSI, ad esempio schede elettroniche e batterie. Trattare questi materiali secondo le legislazioni vigenti rivolgendosi a personale qualificato. Un loro corretto smaltimento contribuisce a rispettare l'ambiente e la salute delle persone.

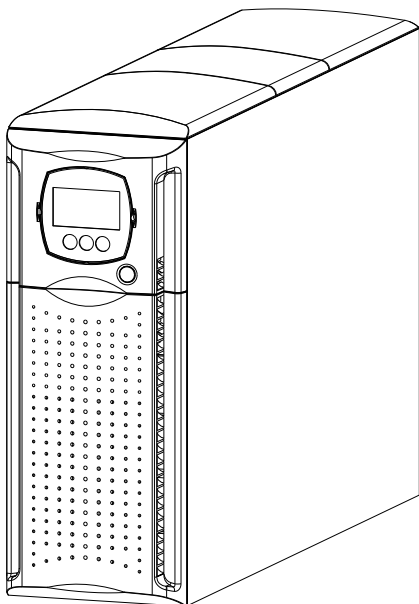
© E' vietata la riproduzione di qualsiasi parte del presente manuale anche se parziale salvo autorizzazione della ditta costruttrice. Per scopi migliorativi, il costruttore si riserva la facoltà di modificare il prodotto descritto in qualsiasi momento e senza preavviso.



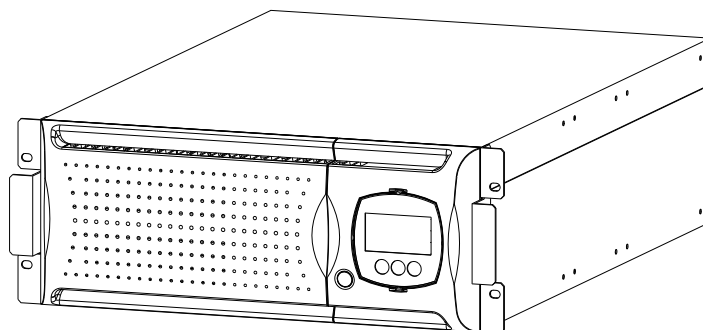
<b><i>PRESENTAZIONE</i></b>	<b>18</b>
VISTE UPS	19
VISTA MASCHERA DISPLAY	20
<b><i>INSTALLAZIONE</i></b>	<b>21</b>
APERTURA DELL'IMBALLO E VERIFICA DEL SUO CONTENUTO	21
VERSIONE TOWER	22
VERSIONE RACK	23
<b><i>Uso</i></b>	<b>24</b>
COLLEGAMENTI	24
PRIMA ACCENSIONE	26
ACCENSIONE DA RETE	26
ACCENSIONE DA BATTERIA	26
SPEGNIMENTO DELL'UPS	26
INDICAZIONI PANNELLO DISPLAY	27
Indicatori di stato dell'UPS	27
Area visualizzazione misure	28
Area di configurazione	29
MODALITÀ DI FUNZIONAMENTO	30
R.E.P.O.	30
PRESA AUSILIARIA PROGRAMMABILE (POWER SHARE)	30
CONFIGURAZIONE UPS	31
PORTE DI COMUNICAZIONE	33
Connettori RS232 e USB	33
Communication Slot	33
SOFTWARE	34
Software di monitoraggio e controllo	34
Software di configurazione	34
<b><i>BATTERY PACK</i></b>	<b>35</b>
SOSTITUZIONE DEL BATTERY PACK	35
<b><i>RISOLUZIONE PROBLEMI</i></b>	<b>36</b>
CODICI DI ALLARME	38
<b><i>TABELLA DATI TECNICI</i></b>	<b>40</b>

## PRESENTAZIONE

La nuova famiglia di UPS *Sentinel Dual* è stata studiata con un occhio di riguardo alla versatilità. Infatti tali UPS possono essere installati, a seconda delle esigenze, sia in versione tower che in versione rack. Ecco come si presenta il prodotto nelle 2 differenti versioni:



**Tower**



**Rack**

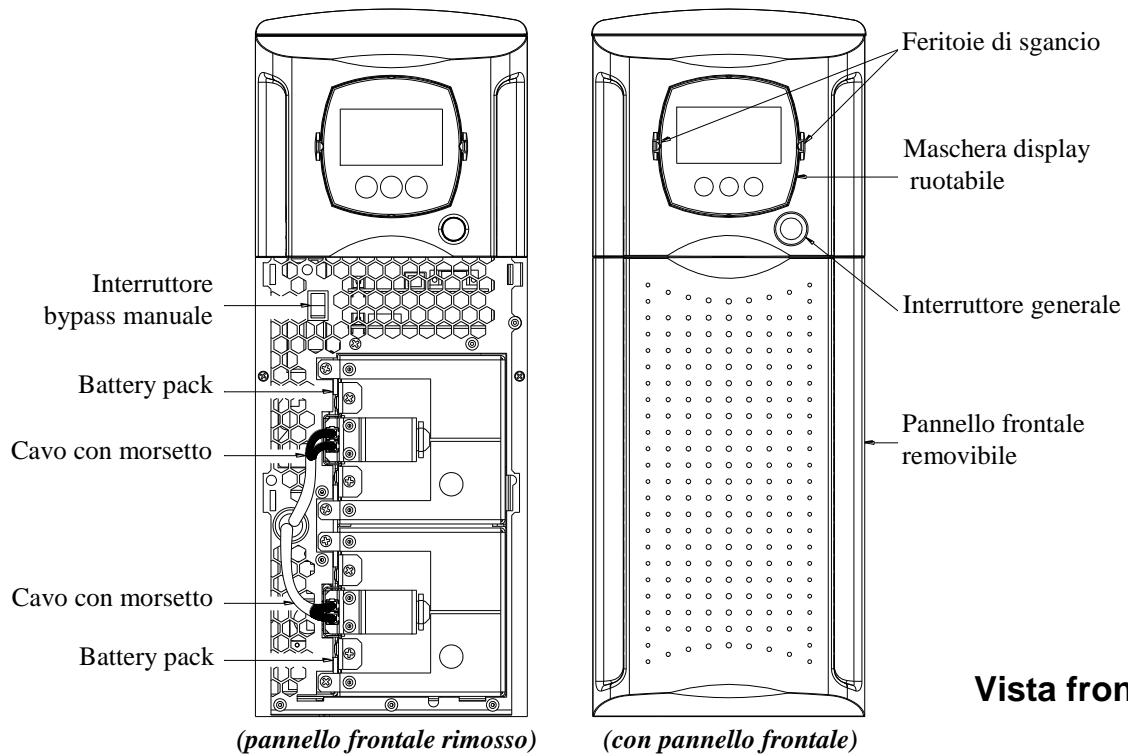
L'UPS inoltre è dotato di due battery pack dedicati che consentono una facile sostituzione delle batterie a caldo (hot swap) in tutta sicurezza grazie al sistema di connessione protetto.

		<b>SDL 5000</b>	<b>SDL 6000</b>
Potenza nominale	[VA]	5000	6000
Tensione nominale	[Vac]	220 / 230 / 240	
Dimensioni H x L x P	[mm]	455 x 175 x 660 <sup>(1)</sup>	
Peso	[Kg]	64	

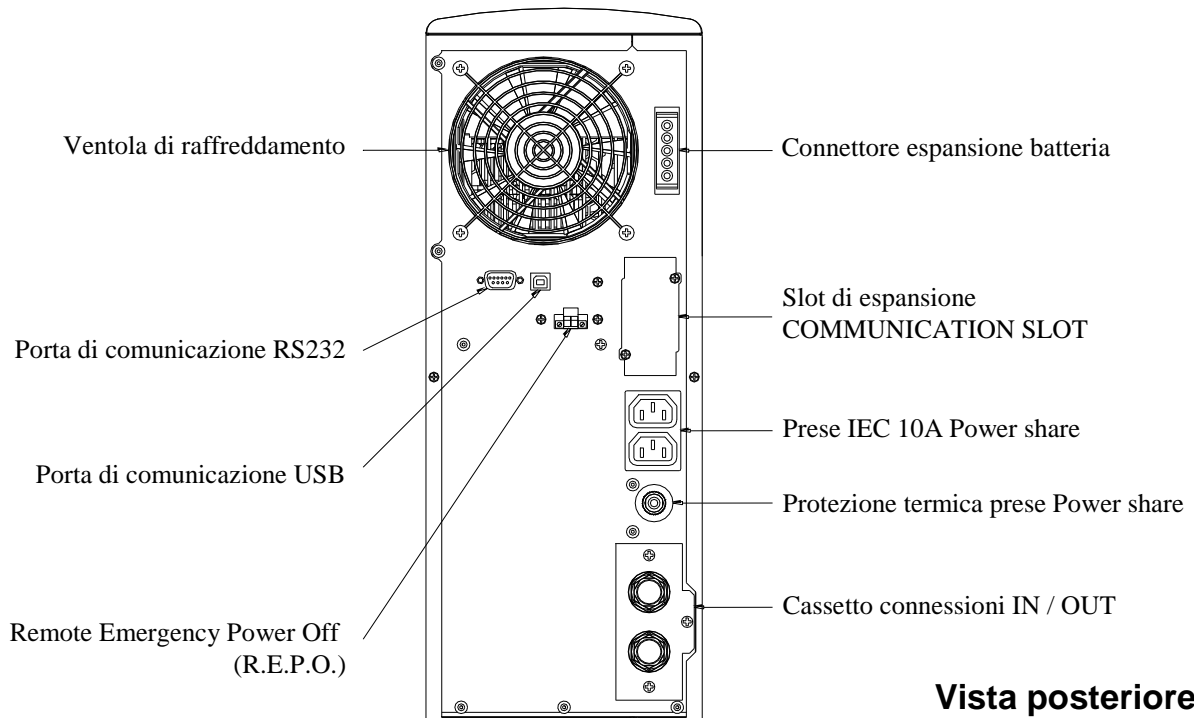
<sup>(1)</sup> Nella versione rack, con maniglie installate, la dimensione H è diversa: 483mm x 175mm x 660mm (H x L x P)

Nota: 175mm = 4U  
483mm = 19"

**VISTE UPS**

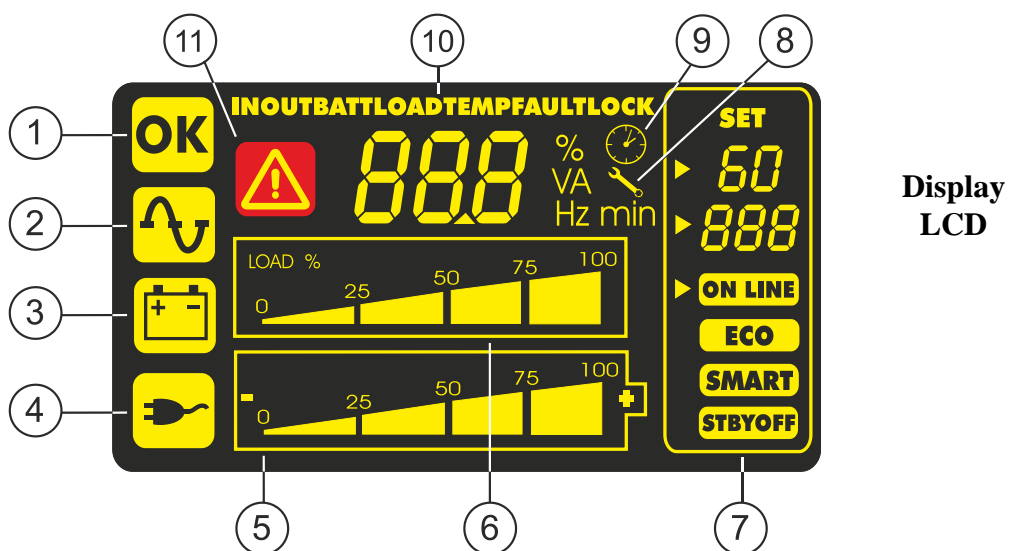
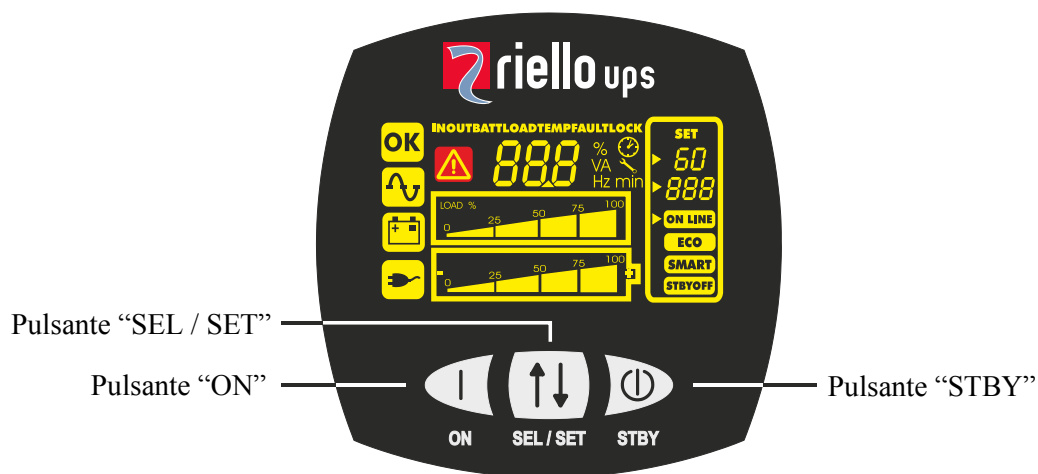


**Vista frontale**



**Vista posteriore**

## VISTA MASCHERA DISPLAY

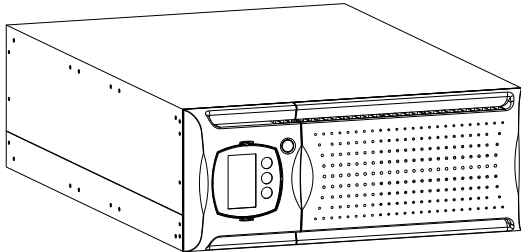


- |                                 |                               |
|---------------------------------|-------------------------------|
| ① Funzionamento regolare        | ⑦ Area di configurazione      |
| ② Funzionamento da rete         | ⑧ Richiesta manutenzione      |
| ③ Funzionamento da batteria     | ⑨ Timer                       |
| ④ Carico alimentato da bypass   | ⑩ Area visualizzazione misure |
| ⑤ Indicatore autonomia batteria | ⑪ Stand-by / allarme          |
| ⑥ Indicatore livello carico     |                               |

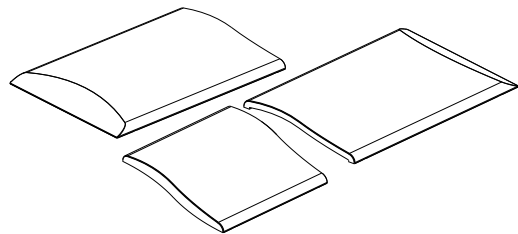
**APERTURA DELL'IMBALLO E VERIFICA DEL SUO CONTENUTO**

Dopo l'apertura dell'imballo, per prima cosa procedere alla verifica del contenuto.  
L'imballo dovrà contenere:

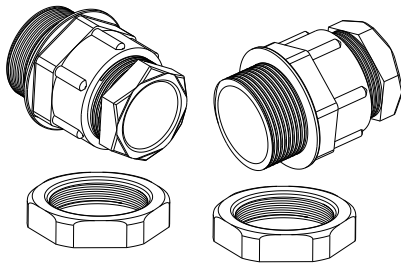
- UPS



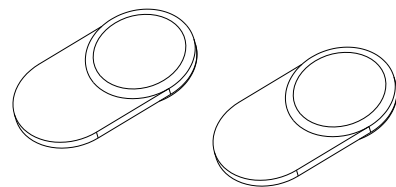
- 3 cover in plastica (pannelli superiori)



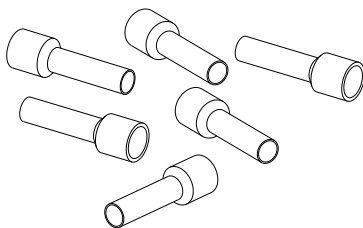
- 2 passacavi



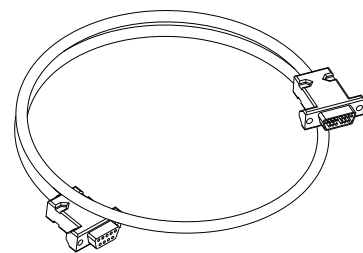
- 2 chiavette in plastica per sgancio display



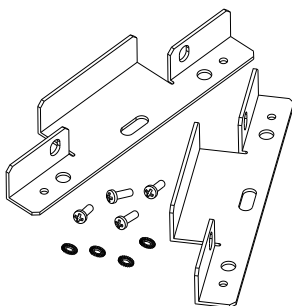
- Puntali per connessione cavi - morsettiera



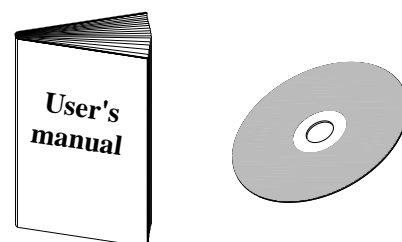
- Cavo seriale RS232



- Kit maniglie



- Manuale utente + CD-ROM software



**ATTENZIONE:** questo Gruppo di Continuità (UPS) è un prodotto che rispetta le normative vigenti di compatibilità elettromagnetica (categoria C2).

In ambiente domestico può provocare interferenze radio. L'utilizzatore potrebbe dover adottare provvedimenti supplementari.

### VERSIONE TOWER

In questo capitolo vengono descritte le operazioni per preparare l'UPS all'utilizzo in versione tower.

**ATTENZIONE:** per la Vostra sicurezza e del Vostro prodotto, è necessario seguire scrupolosamente le informazioni riportate qui di seguito.

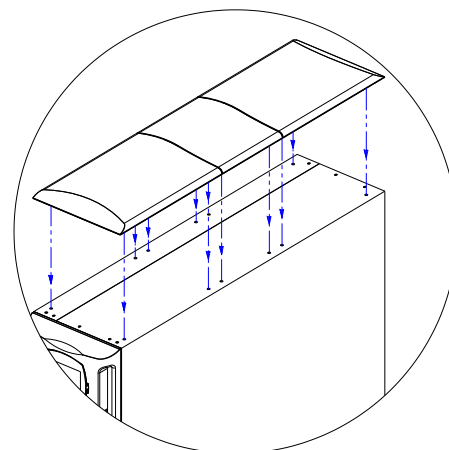


**PRIMA DI EFFETTUARE LA SEGUENTE SEQUENZA DI OPERAZIONI,  
ASSICURARSI CHE L'UPS SIA COMPLETAMENTE SPENTO E PRIVO DI  
COLLEGAMENTO ALLA RETE ELETTRICA E A QUALSIASI CARICO**



Una volta estratto dall'imballo, l'UPS si presenta già predisposto per l'installazione in configurazione tower. Per completare tale configurazione basta montare le tre cover in plastica in dotazione nella parte superiore dell'UPS, seguendo quanto riportato di seguito:

Le tre cover hanno un sistema di fissaggio ad incastro: individuare i fori appositi per il montaggio delle cover nella parte superiore dell'UPS e, prestando la massima cautela, agganciare le stesse esercitando una leggera pressione (vedi figura a lato).



## VERSIONE RACK

Di seguito viene descritta la sequenza di operazioni da seguire per trasformare l'UPS in versione rack.

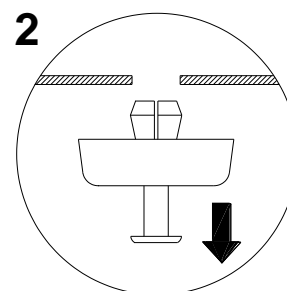
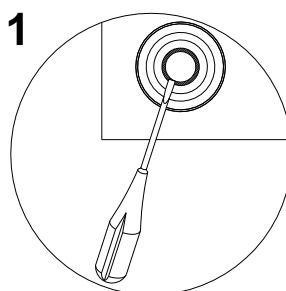
**ATTENZIONE:** per la Vostra sicurezza e del Vostro prodotto, è necessario seguire scrupolosamente le informazioni riportate qui di seguito.



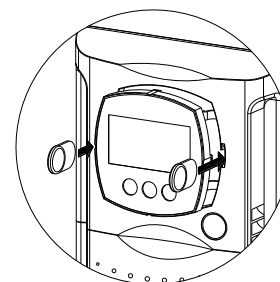
**PRIMA DI EFFETTUARE LA SEGUENTE SEQUENZA DI OPERAZIONI, ASSICURARSI CHE L'UPS SIA COMPLETAMENTE SPENTO E PRIVO DI COLLEGAMENTO ALLA RETE ELETTRICA E A QUALSIASI CARICO**



- 1 - Per prima cosa è necessario smontare i 4 piedini sul fondo dell'UPS. Portare l'UPS in posizione orizzontale prestando la massima cautela e con un piccolo cacciavite a taglio sollevare delicatamente il perno posto al centro del piedino. Una volta sollevato, sfilare il piedino dalla base dell'UPS. Ripetere le stesse operazioni per tutti i piedini rimanenti. A lato viene illustrata l'esatta sequenza da seguire:

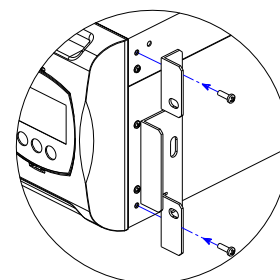


- 2 - Smontati tutti i piedini, si deve procedere a ruotare la maschera display. Infilare le chiavette in dotazione nelle feritoie di sgancio che si trovano ai lati della maschera display ed esercitare una leggera pressione quanto basta per sganciare la maschera dall'UPS, come evidenziato nella figura a lato.



- 3 - **ATTENZIONE:** La maschera display è collegata all'UPS tramite apposito cavo. E' necessario quindi estrarre la maschera con estrema cautela evitando violenti strappi o altri movimenti bruschi, onde evitare possibili danni al display e/o all'UPS stesso. NON TENTARE IN NESSUN MODO DI SEPARARE LA MASCHERA DISPLAY DALL'UPS.
- 4 - Ruotare la maschera di 90° in senso antiorario e riagganciarla all'UPS inserendola delicatamente nell'apposito alloggiamento fino ad udire un leggero scatto con la maschera che rimane in posizione. **NOTA:** La pressione deve essere esercitata in prossimità delle feritoie di aggancio.
- 5 - Ruotare l'UPS di 90° in senso orario prestando la massima cautela.

- 6 - A questo punto, con l'UPS in posizione orizzontale, fissare le maniglie in dotazione ai lati dell'UPS tramite le viti apposite come mostrato nella figura a lato.



**NOTE:** L'UPS è compatibile al montaggio in armadi rack standard 600mm x 800mm o superiore (in profondità). Nell'installazione rack dato il peso dell'UPS è obbligatorio l'utilizzo delle staffe di sostegno (guida con supporto a L). Sempre per lo stesso motivo, è consigliabile installare l'UPS nella parte bassa dell'armadio rack.

## COLLEGAMENTI

**L'INSTALLAZIONE DEVE ESSERE ESEGUITA ESCLUSIVAMENTE DA PERSONALE QUALIFICATO.**

**IL PRIMO COLLEGAMENTO DA EFFETTUARE E' QUELLO DEL CONDUTTORE DI PROTEZIONE ( CAVO DI TERRA), DA INSERIRE NEL MORSETTO SIGLATO ⊕.**

**L'UPS NON DEVE FUNZIONARE SENZA IL COLLEGAMENTO CON L'IMPIANTO DI TERRA.**

**Avvertenza:** rispettando le indicazioni di neutro (N) e fase (F) relative a spine e prese, l'UPS inserito in un impianto non modifica il regime di neutro preesistente. La resistenza sul collegamento di neutro risulta inferiore a 0,1 ohm.

Un interruttore differenziale posto a monte interviene anche per un guasto che si verifichi a valle dell'UPS. La sensibilità di tale interruttore deve tener conto della corrente dispersa del gruppo (che è di circa 2 mA) e di quella del carico che si sommano sul conduttore di terra dell'UPS.

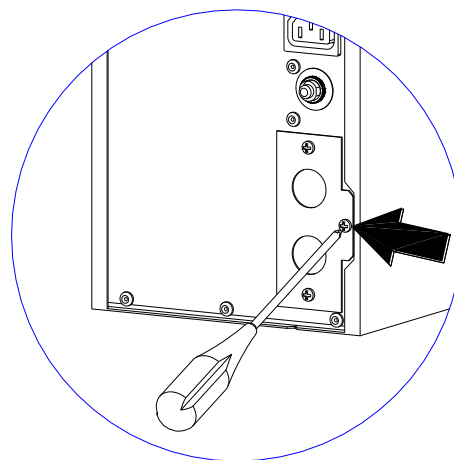
Il regime di neutro viene modificato solo se è presente un trasformatore di isolamento o quando l'UPS funziona con neutro sezionato a monte.

**Evitare comunque di collegare il neutro di uscita a quello di ingresso o a terra perchè questa operazione potrebbe danneggiare l'UPS.**

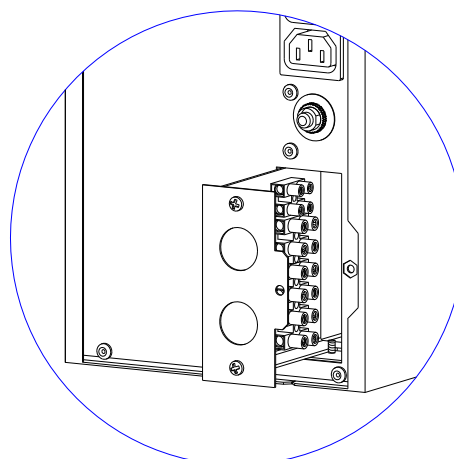
Per effettuare i collegamenti di rete e carico seguire le indicazioni sottostanti:

1. Installare a monte dell'apparecchiatura un interruttore magnetotermico da 32A con curva di intervento B o C.

2. I morsetti da utilizzare per il collegamento delle linee di ingresso e uscita sono situati all'interno del cassetto connessioni IN/OUT. Svitare quindi la vite che fissa il cassetto connessioni situata sulla parte destra del cassetto (vedi figura a lato).



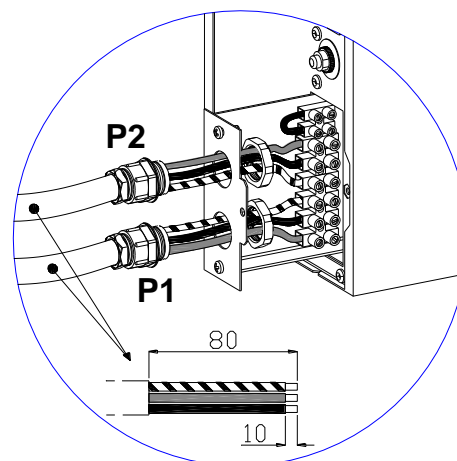
3. Estrarre il cassetto quanto basta perchè i morsetti siano ben accessibili (vedi figura a lato). ATTENZIONE: il cassetto ha un sistema di bloccaggio che ne impedisce la totale estrazione. Non tentare di separare il cassetto dalla sua sede.





4. **Utilizzare cavi a 3 poli con sezione 4 mm<sup>2</sup>.** Facendo riferimento alla figura qui a fianco:

- Inserire il cavo proveniente dal magnetotermico da 32A all'interno del passacavo P1 (linea di ingresso).
- Inserire il cavo proveniente dal carico all'interno del passacavo P2 (linea di uscita).
- Spellare i cavi rispettando le misure indicate.
- Inserire la parte appena spellata nei puntali in dotazione.



5. Collegare i fili ai relativi morsetti seguendo scrupolosamente le indicazioni riportate qui di seguito:

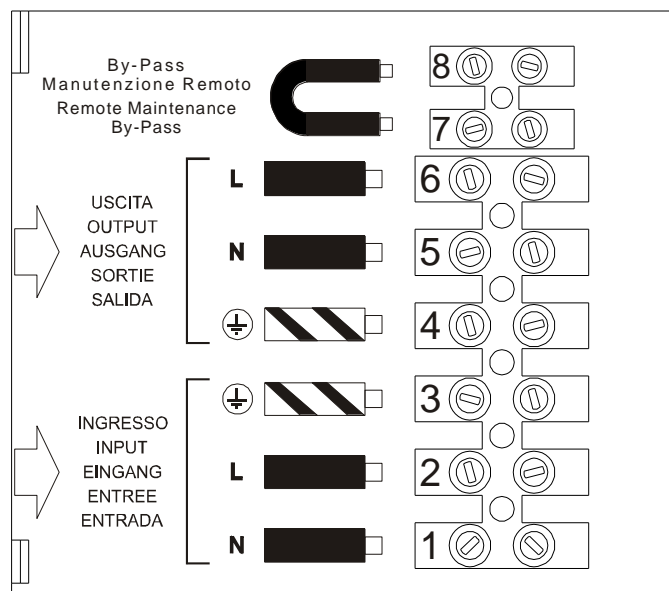
**Linea di ingresso**

- a - Assicurarsi che il magnetotermico a monte sia aperto.
- b - Collegare il filo di terra al morsetto 3.
- c - Collegare il filo di neutro al morsetto 1.
- d - Collegare il filo di fase al morsetto 2.

**Linea di uscita**

- a - Collegare il filo di terra al morsetto 4.
- b - Collegare il filo di neutro al morsetto 5.
- c - Collegare il filo di fase al morsetto 6.

6. Assicurarsi che ai morsetti 7 e 8 vi sia collegato un ponticello, necessario per il corretto funzionamento dell'UPS.




7. Serrare i passacavi alla flangia, chiudere il cassetto e fissarlo con la vite tolta in precedenza.

É NECESSARIO APPORRE UN'ETICHETTA DI AVVERTIMENTO SU TUTTI I SEZIONATORI DELLA POTENZA DI RETE INSTALLATI LONTANO DALL'AREA DELL'UPS, ALLO SCOPO DI RICHIAMARE IL PERSONALE DI ASSISTENZA SUL FATTO CHE IL CIRCUITO É COLLEGATO AD UN UPS. L'ETICHETTA DEVE RIPORTARE IL TESTO SEGUENTE:

**ISOLARE IL SISTEMA DI CONTINUITÀ (UPS)  
PRIMA DI OPERARE SU QUESTO CIRCUITO**


## PRIMA ACCENSIONE

- 1) Accertarsi che tutte le operazioni descritte nel paragrafo precedente “Collegamenti” siano state eseguite in maniera corretta.
- 2) Chiudere l'interruttore magnetotermico posto a monte dell'UPS.
- 3) Premere l'interruttore generale posto sul pannello frontale.
- 4) Dopo qualche istante l'UPS si attiva, si accende il display, viene emesso un beep e lampeggia l'icona . L'UPS è in stato di stand-by: questo significa che l'UPS è in una condizione di minimo consumo. Il microcontrollore è alimentato e svolge il compito di supervisione e autodiagnosi; le batterie sono in carica; tutto è predisposto per attivare l'UPS. Si ha uno stato di stand-by anche nel funzionamento da batteria purchè ci sia il timer attivato.
- 5) Verificare a display i settaggi impostati (vedi paragrafo: *Area di configurazione*)

## ACCENSIONE DA RETE

- 1) Premere il pulsante “ON”. Dopo averlo premuto tutte le icone del display si accendono per 1 secondo e l'UPS emette un beep.
- 2) Accendere l'apparecchiatura collegata all'UPS.


**Solo per la prima accensione:** trascorsi circa 30 sec., verificare il corretto funzionamento dell'UPS:

1. Simulare un black-out aprendo l'interruttore collegato a monte dell'UPS.
2. Il carico deve continuare ad essere alimentato, si deve accendere l'icona  sul display, e si deve udire un beep ogni 4 secondi.
3. Richiudendo l'interruttore a monte l'UPS deve ritornare a funzionare da rete.

## ACCENSIONE DA BATTERIA

- 1) Premere l'interruttore generale posto sul pannello frontale.
- 2) Tenere premuto il pulsante “ON” per almeno 5 secondi. Tutte le icone del display si accendono per 1 secondo e l'UPS emette un beep.
- 3) Accendere le apparecchiature collegate all'UPS.

## SPEGNIMENTO DELL'UPS

Per spegnere l'UPS tenere premuto il tasto “STBY” per almeno 1,5 secondi. L'UPS ritorna in condizione di stand-by e l'icona  inizia a lampeggiare:

- a. Se la rete è presente, per spegnere completamente l'UPS si deve premere l'interruttore generale, in modo da riportare l'interruttore nella posizione originale (posizione alzata).
- b. Se l'UPS funziona da batteria e non è stato impostato il timer, si spegne completamente in automatico dopo 5 secondi. Se invece è impostato il timer, per spegnere l'UPS occorre tenere premuto il tasto “STBY” per almeno 5 secondi. Se si desidera che al ritorno della rete l'UPS rimanga spento completamente è necessario premere l'interruttore generale (vedi punto a.).

**ATTENZIONE:** l'UPS è dotato di alimentatore ridondante di emergenza il quale, in caso di guasto dell'UPS, interviene evitando lo spegnimento del carico commutandolo su bypass.  
Se si spegne l'UPS premendo direttamente l'interruttore generale (senza prima portarlo in stand-by come spiegato nel manuale), **il carico rimane alimentato da bypass.**




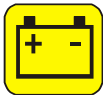





## INDICAZIONI PANNELLO DISPLAY

In questo capitolo verranno descritte in modo approfondito tutte le informazioni che possono essere visualizzate sul display LCD.

Per una maggiore comprensione, possiamo suddividere le informazioni visualizzate in tre gruppi principali:

- Indicatori di stato dell'UPS
- Area visualizzazione misure
- Area di configurazione

### Indicatori di stato dell'UPS

ICONA	STATO	DESCRIZIONE
	Fissa	Indica la presenza di un'anomalia
	Lampeggiante	L'UPS è in stato di stand-by
	Fissa	Indica un funzionamento regolare
	Fissa	L'UPS sta funzionando da rete
	Lampeggiante	L'UPS funziona da rete, ma la tensione di uscita non è sincronizzata con la tensione di rete
	Fissa	L'UPS sta funzionando da batteria. Quando si trova in questo stato l'UPS emette un segnale acustico (beep) ad intervalli regolari di 4 sec.
	Lampeggiante	Preallarme di fine scarica. Indica che l'autonomia delle batterie sta terminando. In questa condizione l'UPS emette un beep ad intervalli regolari di 1 sec.
	Fissa	Indica che i carichi collegati all'UPS sono alimentati da bypass
	Dinamica	Indica la percentuale di autonomia stimata
	Dinamica	Indica la % di carico applicato all'UPS rispetto al valore nominale
	Lampeggiante	E' richiesto un intervento di manutenzione
	Fissa	Indica che il timer è attivato (accensione o spegnimento programmato). Il timer è attivabile/disattivabile tramite software in dotazione
	Lampeggiante	Manca 1 minuto alla riaccensione dell'UPS o 3 minuti al suo spegnimento

## Area visualizzazione misure

Sul display possono essere visualizzate in sequenza le più importanti misure relative all'UPS.


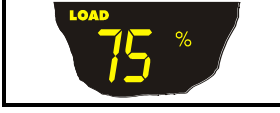

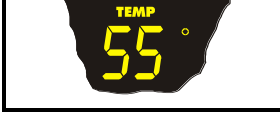


All'accensione dell'UPS, il display visualizza il valore della tensione di rete.

Per passare ad una visualizzazione differente premere il pulsante "SEL / SET" ripetutamente finché non compare la misura desiderata.

In caso si verifichi un'anomalia / allarme (FAULT) o un blocco (LOCK), automaticamente sul display verrà visualizzato il tipo ed il codice di allarme corrispondente.

Di seguito sono riportati alcuni esempi:

ESEMPIO GRAFICO <sup>(1)</sup>	DESCRIZIONE
	Tensione di rete
	Frequenza di rete
	Tensione in uscita dall'UPS
	Frequenza della tensione di uscita
	Autonomia residua delle batterie
	Percentuale di carica delle batterie

ESEMPIO GRAFICO <sup>(1)</sup>	DESCRIZIONE
	Tensione totale delle batterie
	Percentuale del carico applicato
	Corrente assorbita dal carico
	Temperatura del sistema di raffreddamento della elettronica interna all'UPS
	Anomalia / Allarme <sup>(2)</sup> : viene visualizzato il codice corrispondente
	Blocco <sup>(2)</sup> : viene visualizzato il codice corrispondente

<sup>(1)</sup> I valori riportati nelle immagini in tabella sono puramente indicativi.

<sup>(2)</sup> I codici di FAULT / LOCK possono essere visualizzati solo se al momento attivi (presenza di un'anomalia / allarme o di un blocco).

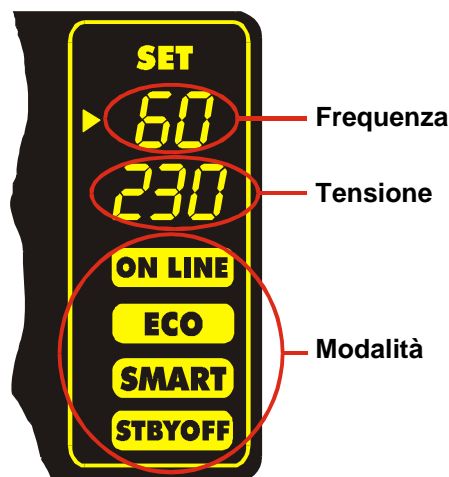
## Area di configurazione

L'area di configurazione raggruppa i parametri principali di funzionamento dell'UPS e ne visualizza lo stato attuale. I parametri contenuti in quest'area sono modificabili agendo direttamente da pannello display.

### PARAMETRI SETTABILI:

- Frequenza:** Frequenza della tensione di uscita
- Tensione:** Tensione di uscita
- Modalità:** Modalità di funzionamento dell'UPS

L'immagine a lato rappresenta la zona del display relativa ai settaggi (area di configurazione) con in evidenza i tre parametri settabili.



### Come procedere:

- Per accedere all'area di configurazione tener premuto il pulsante "SEL / SET" per almeno 2 sec.
- La scritta "SET" si accende e compare una freccia ( ► ) alla sinistra di *Frequenza*.
- La freccia indica il settaggio selezionato. Per cambiare la selezione del parametro da modificare premere il pulsante "SEL / SET".
- Per modificare la voce selezionata premere il pulsante "ON".
- Per uscire dall'area di configurazione tener premuto il pulsante "SEL / SET" per almeno 2 sec.

### SETTAGGI POSSIBILI

*Frequenza:*     **50 Hz**         **60 Hz**         **Spento** (autoapprendimento della frequenza)

*Tensione:*     **220 V**         **230 V**         **240 V**

*Modalità:*     **ON LINE**     **ECO**         **SMART**     **STBYOFF**

NOTA: Per rendere effettiva la modifica della configurazione della frequenza di uscita è necessario spegnere completamente l'UPS e riaccenderlo (tramite interruttore generale).



**I PARAMETRI TENSIONE E FREQUENZA DI USCITA DEVONO ESSERE COMPATIBILI CON QUELLI DEL CARICO ALIMENTATO DALL'UPS**



## **MODALITÀ DI FUNZIONAMENTO**

La modalità che garantisce la massima protezione al carico è la modalità ON LINE (default), dove l'energia per il carico subisce una doppia conversione e viene ricostruita in uscita in modo perfettamente sinusoidale con frequenza e tensione fissata dal preciso controllo digitale a microprocessore in modo indipendente dall'ingresso (V.F.I.). \*

Accanto alla tradizionale modalità di funzionamento ON LINE doppia conversione è possibile settare le seguenti modalità:

- ECO (LINE INTERACTIVE)
- SMART (SMART ACTIVE)
- STBYOFF (STAND-BY OFF)

Al fine di ottimizzare il rendimento, nella modalità ECO il carico è normalmente alimentato da bypass. Nel caso in cui la rete esca dalle tolleranze previste l'UPS commuta nel normale funzionamento ON LINE doppia conversione. Dopo circa cinque minuti dal rientro della rete in tolleranza il carico viene nuovamente commutato su bypass.

Nel caso in cui l'utente non sappia decidere la modalità più adatta di funzionamento (tra ON LINE e ECO) può affidare la scelta alla modalità SMART ACTIVE nella quale, in base ad una statistica rilevata sulla qualità della rete di alimentazione, l'UPS decide in modo autonomo in quale modalità configurarsi.

Nella modalità STAND-BY OFF infine si consegue il funzionamento come soccorritore: in presenza di rete il carico è disalimentato mentre all'avvento di un black-out il carico viene alimentato da inverter tramite le batterie.

## **R.E.P.O.**

Questo ingresso isolato è utilizzato per spegnere l'UPS a distanza in caso di emergenza. L'eventuale interruttore normalmente chiuso di "Remote Emergency Power Off" (R.E.P.O.) deve essere collegato al connettore presente sul retro dell'UPS.

L'UPS viene fornito dalla fabbrica con i morsetti R.E.P.O. cortocircuitati: rimuovere il cortocircuito se tale contatto è collegato all'ausiliario di un interruttore remoto di emergenza.

Il circuito di R.E.P.O. è autoalimentato con circuiti di tipo SELV. Non è richiesta quindi una tensione esterna di alimentazione. Quando è chiuso (condizione normale) scorre una corrente di 10mA max.

## **PRESA AUSILIARIA PROGRAMMABILE (POWER SHARE)**

L'UPS è dotato di una presa di uscita che consente lo scollegamento automatico del carico ad essa applicato in determinate condizioni di funzionamento. Gli eventi che determinano lo stacco automatico della presa di Power share, possono essere selezionati dall'utente tramite il software di configurazione (vedi paragrafi **Software di configurazione** e **Configurazione UPS**).

E' possibile ad esempio selezionare lo stacco dopo un certo tempo di funzionamento da batteria, o al raggiungimento della soglia di preallarme di fine scarica delle batterie, o ancora al verificarsi di un evento di sovraccarico.

\* Il valore rms della tensione di uscita è fissato dal preciso controllo a microprocessore in modo indipendente dalla tensione di ingresso mentre la frequenza della tensione di uscita è sincronizzata (all'interno di una tolleranza impostabile dall'utente) con quella di ingresso per consentire l'utilizzo del bypass. Al di fuori di questa tolleranza l'UPS si desincronizza portandosi a frequenza nominale ed il bypass non è più utilizzabile (free running mode).

## CONFIGURAZIONE UPS

La seguente tabella illustra tutte le possibili configurazioni a disposizione dell'utente per adattare al meglio l'UPS alle proprie necessità.

### LEGENDA:



=

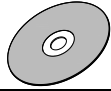
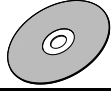

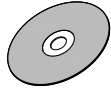
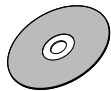
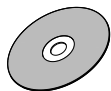
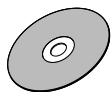
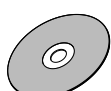


Indica che la configurazione può essere modificata, oltre che dal software di configurazione, anche tramite intervento da pannello display.



=

Indica che la configurazione può essere modificata solamente tramite software di configurazione.

FUNZIONE	DESCRIZIONE	PREDEFINITO	CONFIGURAZIONI POSSIBILI	MODALITÀ
<b>Frequenza di uscita</b>	Selezione della frequenza nominale di uscita	Auto	<ul style="list-style-type: none"> <li>• 50 Hz</li> <li>• 60 Hz</li> <li>• Auto: apprendimento automatico dalla frequenza di ingresso</li> </ul>	
<b>Tensione di uscita</b>	Selezione della tensione nominale di uscita	230V	<ul style="list-style-type: none"> <li>• 220V</li> <li>• 230V</li> <li>• 240V</li> <li>• 220 ÷ 240 in step di 1V (solo tramite software)</li> </ul>	
<b>Modalità di funzionamento</b>	Selezione di una delle 4 diverse modalità di funzionamento	ON LINE	<ul style="list-style-type: none"> <li>• ON LINE</li> <li>• ECO</li> <li>• SMART ACTIVE</li> <li>• STAND-BY OFF</li> </ul>	
<b>Ritardo di accensione</b>	Tempo di attesa per la riaccensione automatica dopo il ritorno della rete	5 sec.	<ul style="list-style-type: none"> <li>• Disabilitato</li> <li>• 1 ÷ 255 in step di 1 sec.</li> </ul>	
<b>Spegnimento per carico minimo</b>	Spegnimento automatico dell'UPS in funzionamento da batteria, se il carico è inferiore al 5%	Disabilitato	<ul style="list-style-type: none"> <li>• Abilitato</li> <li>• Disabilitato</li> </ul>	
<b>Limitazione autonomia</b>	Tempo massimo di funzionamento da batteria	Disabilitato	<ul style="list-style-type: none"> <li>• Disabilitato (scarica completa batterie)</li> <li>• 1 ÷ 65000 in step di 1 sec.</li> </ul>	
<b>Preavviso fine scarica</b>	Tempo rimanente di autonomia stimata per il preavviso di fine scarica	3 min.	1 ÷ 255 in step di 1 min.	
<b>Test batteria</b>	Intervallo di tempo per il test automatico delle batterie	40 ore	<ul style="list-style-type: none"> <li>• Disabilitato</li> <li>• 1 ÷ 1000 in step di 1 ora</li> </ul>	

FUNZIONE	DESCRIZIONE	PREDEFINITO	CONFIGURAZIONI POSSIBILI	MODALITÀ
<b>Soglia di allarme per carico massimo</b>	Seleziona il limite utente di sovraccarico	Disabilitato	<ul style="list-style-type: none"> <li>Disabilitato</li> <li>0 ÷ 103 in step di 1%</li> </ul>	
<b>Luminosità display</b>	Seleziona il livello di luminosità del display LCD	Massima	Minima ÷ Massima in 20 step	
<b>Allarme sonoro</b>	Seleziona la modalità di funzionamento dell'allarme sonoro	Ridotto	<ul style="list-style-type: none"> <li>Normale</li> <li>Ridotto: non suona per intervento momentaneo del bypass</li> </ul>	
<b>Presa ausiliaria (power share)</b>	Seleziona la modalità di funzionamento della presa ausiliaria	Sempre collegata	<ul style="list-style-type: none"> <li>Sempre collegata</li> <li>Stacco dopo <i>n</i> secondi di funzionamento da batteria</li> <li>Stacco dopo <i>n</i> secondi dal segnale di preallarme fine scarica</li> <li>... (vedi manuale software di configurazione)</li> </ul>	
<b>FUNZIONI AVANZATE</b>				
<b>Tolleranza della frequenza di ingresso</b>	Seleziona il range ammesso per la frequenza di ingresso per il passaggio su bypass e per la sincronizzazione dell'uscita	± 5%	<ul style="list-style-type: none"> <li>± 0.25%</li> <li>± 0.5%</li> <li>± 0.75%</li> <li>± 1 ÷ ±10 in step di 1%</li> </ul>	
<b>Soglie di tensione bypass</b>	Seleziona il range di tensione ammesso per il passaggio su bypass	Bassa: 180V Alta: 264V	Bassa: 180 ÷ 200 in step di 1V Alta: 250 ÷ 264 in step di 1V	
<b>Soglie di tensione bypass per ECO</b>	Seleziona il range di tensione ammesso per il funzionamento in modalità ECO	Bassa: 200V Alta: 253V	Bassa: 180 ÷ 220 in step di 1V Alta: 240 ÷ 264 in step di 1V	
<b>Sensibilità intervento per ECO</b>	Seleziona la sensibilità di intervento durante il funzionamento in modalità ECO	Normale	<ul style="list-style-type: none"> <li>Bassa</li> <li>Normale</li> <li>Alta</li> </ul>	
<b>Alimentazione del carico in stand-by</b>	Alimentazione del carico su bypass con UPS spento (stato di stand-by)	Disabilitato (carico NON alimentato)	<ul style="list-style-type: none"> <li>Disabilitato (non alimentato)</li> <li>Abilitato (<b>alimentato</b>)</li> </ul>	
<b>Funzionamento bypass</b>	Seleziona la modalità di utilizzo della linea bypass	Abilitato / Alta sensibilità	<ul style="list-style-type: none"> <li>Abilitato / Alta sensibilità</li> <li>Abilitato / Bassa sensibilità</li> <li>Disabilitato con sincronizzazione ingresso / uscita</li> <li>Disabilitato senza sincronizzazione ingresso / uscita</li> </ul>	

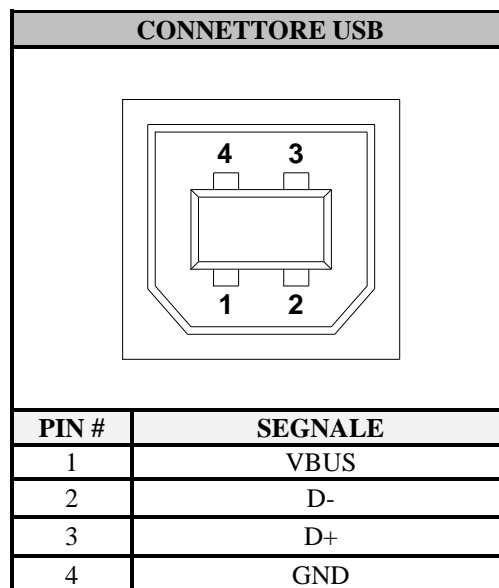
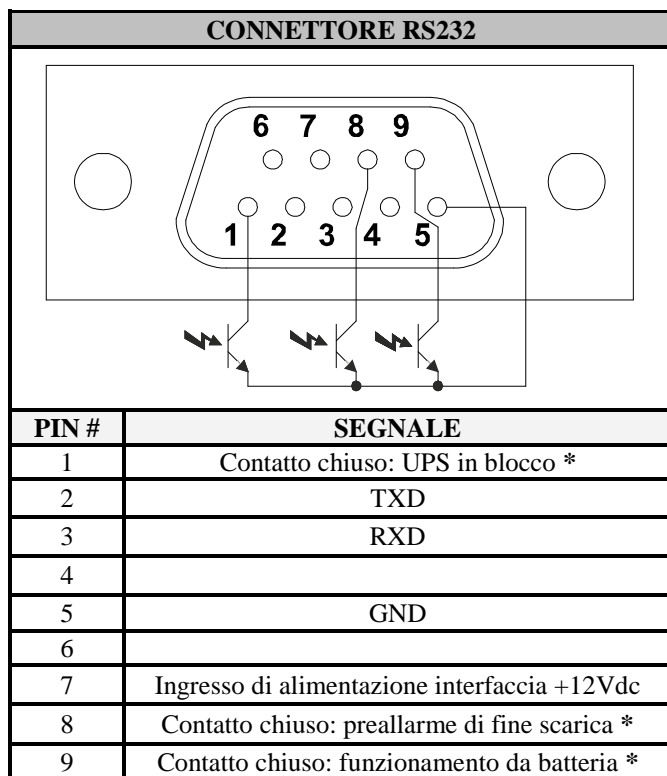


## PORTE DI COMUNICAZIONE

Nella parte posteriore dell'UPS (vedi *Viste UPS*) sono presenti le seguenti porte di comunicazione:

- Porta seriale, disponibile con connettore RS232 e connettore USB.  
NOTA: l'utilizzo di un connettore esclude automaticamente l'altro.
- Slot di espansione per schede di interfaccia aggiuntive COMMUNICATION SLOT.

### Connettori RS232 e USB



\* Contatto optoisolato max. +30Vdc / 10mA

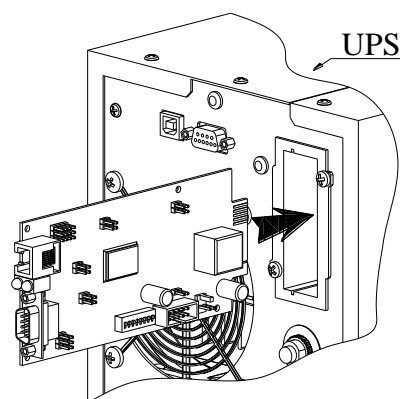
### Communication Slot

L'UPS è fornito di uno slot di espansione per schede di comunicazione opzionali (vedi figura a lato) che consentono all'apparecchiatura di dialogare utilizzando i principali standard di comunicazione.

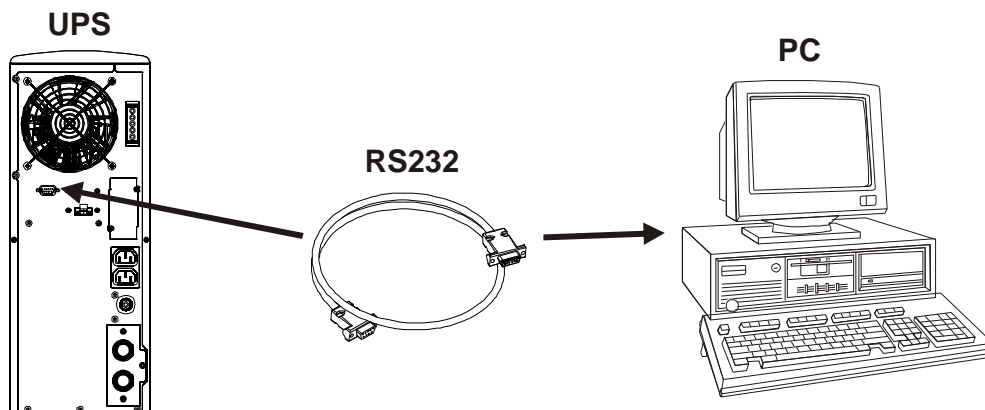
Alcuni esempi:

- Seconda porta RS232
- Duplicatore di seriale
- Agente di rete Ethernet con protocollo TCP/IP, HTTP e SNMP
- Porta RS232 + RS485 con protocollo JBUS / MODBUS
- Scheda relay di segnalazione

Per maggiori informazioni sugli accessori disponibili consultare il sito del produttore.



## SOFTWARE



### Software di monitoraggio e controllo

Il software **PowerShield<sup>3</sup>** garantisce un'efficace ed intuitiva gestione dell'UPS, visualizzando tutte le più importanti informazioni come tensione di ingresso, carico applicato, capacità delle batterie.

E' inoltre in grado di eseguire in modo automatico operazioni di shutdown, invio e-mail, sms e messaggi di rete al verificarsi di particolari eventi selezionati dall'utente.

#### Operazioni per l'installazione:

- Collegare la porta di comunicazione RS232 dell'UPS ad una porta di comunicazione COM del PC tramite il cavo seriale in dotazione\* oppure collegare la porta USB dell'UPS ad una porta USB del PC utilizzando un cavo standard USB\*.
- Scaricare il software dal sito web **www.riello-ups.com**, selezionando il sistema operativo desiderato.
- Seguire le istruzioni del programma di installazione.
- Per informazioni più dettagliate sull'installazione ed utilizzo consultare il manuale del software scaricabile dal nostro sito web **www.riello-ups.com**.

### Software di configurazione

Tramite un software dedicato è possibile accedere alla configurazione dei più importanti parametri dell'UPS. Per un elenco delle possibili configurazioni fare riferimento al paragrafo **Configurazione UPS**.

\* Si raccomanda di utilizzare un cavo di lunghezza max. 3 metri.

**SOSTITUZIONE DEL BATTERY PACK**

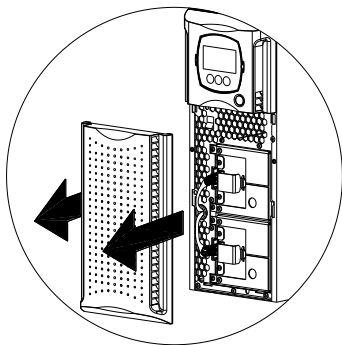
Come accennato nella presentazione, l'UPS è dotato di un battery pack dedicato che consente una facile sostituzione delle batterie a caldo (*hot swap*) in completa sicurezza grazie al sistema di connessione protetto.

**ATTENZIONE:** per la Vostra sicurezza e del Vostro prodotto, è necessario seguire scrupolosamente le informazioni riportate qui di seguito.



**QUANDO IL BATTERY PACK E' SCOLLEGATO, I CARICHI COLLEGATI ALL'UPS NON SONO PROTETTI DALLA MANCANZA DELLA RETE.**

**IL BATTERY PACK E' MOLTO PESANTE. PONETE LA MASSIMA ATTENZIONE NEL COMPIERE LA SOSTITUZIONE.**

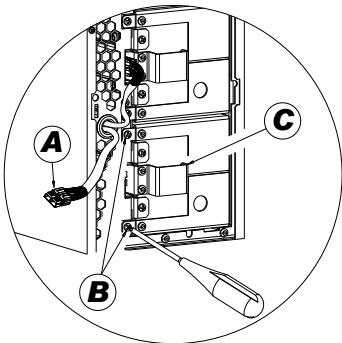
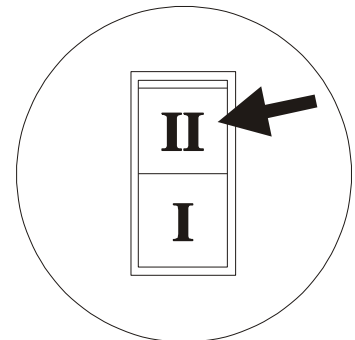


1. I battery pack sono posizionati dietro il pannello frontale dell'UPS. Prendere il pannello centralmente dai lati e tirare leggermente verso l'esterno come indicato nella figura a fianco. Nel compiere tale operazione non forzare troppo i perni di fissaggio del pannello.

2. Portare l'interruttore di bypass manuale posto sotto il pannello frontale nella posizione "II" (vedi figura a lato).

NOTA: in tale condizione il carico viene alimentato da bypass ed il display deve visualizzare il messaggio di FAULT: C02.

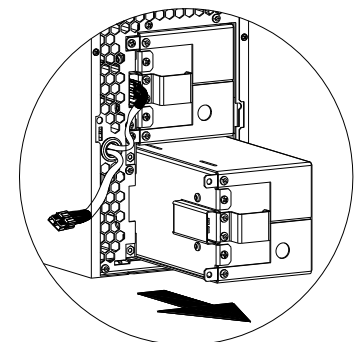
**ATTENZIONE:** Per un corretto funzionamento dell'UPS si raccomanda di sostituire il battery pack solamente con UPS acceso.



3. I battery pack sono collegati all'UPS tramite dei cavi con connettore. Facendo riferimento alla figura qui a fianco: afferrare il connettore (A) e sfilarlo tirando leggermente. Svitare le due viti che fissano il battery pack all'UPS (B) ed afferrare la maniglia (C) per l'estrazione.

4. Tenendo la maniglia sfilare il battery pack tirando verso l'esterno, come mostra la figura accanto. Porre estrema attenzione nell'estrarre il battery pack poiché il suo peso è considerevole.

**ATTENZIONE:** il nuovo battery pack e quello da sostituire devono contenere lo stesso numero e tipo di batterie (vedi etichetta posta sul battery pack vicino al connettore).



5. Inserire nel vano apposito il nuovo battery pack, fissarlo all'UPS con le viti precedentemente tolte e ricollegare il cavo con connettore. Sostituire l'altro battery pack ripetendo le operazioni descritte dal punto 3 in poi. Fissati e collegati i nuovi battery pack, riportare l'interruttore in posizione "I" e richiudere il pannello frontale. Verificare che il display sia tornato in visualizzazione normale.

## RISOLUZIONE PROBLEMI

Un funzionamento non regolare dell'UPS molto spesso non è indice di guasto ma è dovuto solamente a problemi banali, inconvenienti oppure distrazioni.

Si consiglia pertanto di consultare attentamente la tabella sottostante che riassume informazioni utili alla risoluzione dei problemi più comuni.

PROBLEMA	POSSIBILE CAUSA	SOLUZIONE
NON SI ACCENDE IL DISPLAY	INTERRUTTORE GENERALE NON PREMUTO	Premere l'interruttore generale posto sul pannello frontale.
	IL CONNETTORE DEL BATTERY PACK E' SCOLLEGATO	Collegare il connettore del battery pack seguendo le istruzioni riportate nel paragrafo "SOSTITUZIONE DEL BATTERY PACK".
	MANCA IL COLLEGAMENTO ALLA RETE ELETTRICA	Verificare la connessione alla rete elettrica.
	MANCANZA DELLA TENSIONE DI RETE (BLACK-OUT)	Verificare la presenza della tensione della rete elettrica.
	INTERVENTO DELLA PROTEZIONE A MONTE	Resettare la protezione. <b>ATTENZIONE:</b> Verificare che non sia presente un sovraccarico in uscita all'UPS.
IL DISPLAY E' ACCESO MA NON VIENE ALIMENTATO IL CARICO	L'UPS E' IN MODALITA' STAND-BY	Premere il tasto "ON" posto sul pannello frontale per alimentare i carichi.
	LA MODALITA' STAND-BY OFF E' SELEZIONATA	E' necessario cambiare la modalità. Infatti la modalità STAND-BY OFF (soccorritore) alimenta i carichi solo in caso di black-out.
	MANCA IL COLLEGAMENTO AL CARICO	Verificare il collegamento al carico.
L'UPS FUNZIONA DA BATTERIA NONOSTANTE SIA PRESENTE LA TENSIONE DI RETE	INTERVENTO DELLA PROTEZIONE A MONTE	Resettare la protezione. <b>ATTENZIONE:</b> Verificare che non sia presente un sovraccarico in uscita all'UPS.
	LA TENSIONE DI INGRESSO SI TROVA AL DI FUORI DELLE TOLLERANZE AMMESSE PER IL FUNZIONAMENTO DA RETE	Problema dipendente dalla rete. Attendere il rientro in tolleranza della rete di ingresso. L'UPS tornerà automaticamente al funzionamento da rete.
L'UPS NON SI ACCENDE ED IL DISPLAY SEGNA UNO TRA I CODICI: <b>A06</b> , <b>A08</b>	LA TEMPERATURA DELL'UPS E' INFERIORE A 0°C	Verificare la temperatura dell'ambiente in cui è posizionato l'UPS; se troppo bassa, portarla sopra la soglia minima (0°C).
IL DISPLAY SEGNA IL CODICE: <b>A11</b>	RELÈ DI INGRESSO BLOCCATO	L'anomalia non provoca particolari malfunzionamenti. Se il problema si ripresentasse ad una successiva riaccensione, contattare il centro assistenza.

PROBLEMA	POSSIBILE CAUSA	SOLUZIONE
IL CICALINO SUONA IN MODO CONTINUO ED IL DISPLAY SEGNA UNO TRA I CODICI: <b>A54, F50, F51, F52, F55, L50, L51, L52</b>	IL CARICO APPLICATO ALL'UPS E' TROPPO ELEVATO	Ridurre il carico entro la soglia del 100% (o soglia utente in caso di codice <b>A54</b> ).
IL DISPLAY SEGNA UNO CODICE: <b>A61</b>	BATTERIE DA SOSTITUIRE	Sostituire i battery pack (come indicato nel capitolo <b>BATTERY PACK</b> ).
IL DISPLAY SEGNA UNO CODICE: <b>A62</b>	BATTERY PACK ASSENTI O NON COLLEGATI	Verificare che i battery pack siano inseriti e collegati correttamente (vedi capitolo <b>BATTERY PACK</b> ).
IL DISPLAY SEGNA UNO CODICE: <b>A63</b>	LE BATTERIE SONO SCARICHE; L'UPS E' IN ATTESA CHE LA TENSIONE DELLE BATTERIE SUPERI LA SOGLIA IMPOSTATA	Attendere la ricarica delle batterie o forzare in modo manuale l'accensione tenendo premuto il tasto "ON" per almeno 2 sec.
IL CICALINO SUONA IN MODO CONTINUO ED IL DISPLAY SEGNA UNO TRA I CODICI: <b>F03, F05, F07, F10, F13, F21, F40, F41, F42, F43</b>	SI STA VERIFICANDO UN MALFUNZIONAMENTO DELL'UPS; PROBABILE PROSSIMO BLOCCO	Se è possibile disalimentare il carico, spegnere e riaccendere l'UPS; nel caso il problema si ripresentasse, chiamare il centro assistenza.
IL CICALINO SUONA IN MODO CONTINUO ED IL DISPLAY SEGNA UNO TRA I CODICI: <b>F04, L04</b>	LA TEMPERATURA DEI DISSIPATORI INTERNI DELL'UPS E' TROPPO ELEVATA	Verificare che la temperatura dell'ambiente in cui si trova l'UPS non superi i 40°C.
IL CICALINO SUONA IN MODO CONTINUO ED IL DISPLAY SEGNA UNO TRA I CODICI: <b>F53, L53</b>	E' STATA RILEVATA UN'ANOMALIA SU UNA O PIU' UTENZE ALIMENTATE DALL'UPS	Scollegare tutte le utenze e ricollegarle una alla volta per identificare quella guasta.
IL CICALINO SUONA IN MODO CONTINUO ED IL DISPLAY SEGNA UNO TRA I CODICI: <b>F60, L03, L05, L07, L10, L13, L20, L21, L40, L41, L42, L43</b>	SI E' VERIFICATO UN MALFUNZIONAMENTO DELL'UPS	Se è possibile disalimentare il carico, spegnere e riaccendere l'UPS; nel caso il problema si ripresentasse, chiamare il centro assistenza.
IL DISPLAY SEGNA UNO TRA I CODICI: <b>C01, C02, C03</b>	E' ATTIVO UN COMANDO REMOTO	Se non voluto, verificare la posizione dell'interruttore di bypass manuale o lo stato degli ingressi di comando di un eventuale scheda a contatti opzionale. Verificare la chiusura del contatto R.E.P.O. sul retro dell'UPS.

**CODICI DI ALLARME**

Utilizzando un sofisticato sistema di autodiagnosi, l'UPS è in grado di verificare e segnalare sul pannello display eventuali anomalie e/o guasti che si dovessero verificare durante il normale funzionamento dell'apparecchiatura. In presenza di un problema l'UPS segnala l'evento visualizzando sul display il codice ed il tipo di allarme attivo (FAULT e/o LOCK).

**FAULT**

Le segnalazioni di tipo FAULT si suddividono in tre categorie.

- **Anomalie:** sono problemi "minori" che non comportano il blocco dell'UPS ma riducono le prestazioni o impediscono l'utilizzo di alcune sue funzionalità.

CODICE	DESCRIZIONE
A06	Temperatura sensore1 inferiore a 0°C
A08	Temperatura sensore2 inferiore a 0°C
A11	Relè di ingresso bloccato (non apre)
A54	Carico > della soglia utente impostata
A61	Batterie da sostituire
A62	Battery pack assente o non collegato
A63	Attesa ricarica batterie

- **Allarmi:** sono problemi più critici rispetto alle anomalie perché il loro perdurare può provocare, anche in un tempo molto breve, il blocco dell'UPS.

CODICE	DESCRIZIONE
F03	Alimentazione ausiliaria non corretta
F04	Sovratemperatura dissipatori
F05	Sensore1 di temperatura guasto
F07	Sensore2 di temperatura guasto
F10	Fusibile di ingresso rotto o relè di ingresso bloccato (non chiude)
F13	Prearica condensatori fallita
F21	Sovratensione banco condensatori
F40	Sovratensione inverter
F41	Tensione continua in uscita
F42	Tensione inverter non corretta
F43	Sottotensione inverter
F50	Sovraccarico: carico > 103%
F51	Sovraccarico: carico > 110%
F52	Sovraccarico: carico > 150%
F53	Corto circuito
F55	Attesa riduzione carico per ritorno su inverter
F60	Sovratensione batterie

➤ **Comandi attivi:** indica la presenza di un comando remoto attivo.

<b>CODICE</b>	<b>DESCRIZIONE</b>
<b>C01</b>	Comando remoto di spegnimento
<b>C02</b>	Comando remoto carico su bypass
<b>C03</b>	Comando remoto di accensione
<b>C04</b>	Test batterie in esecuzione

## **LOCK**

Le segnalazioni di tipo LOCK (blocchi) sono solitamente precedute da una segnalazione di allarme e, per la loro portata, comportano lo spegnimento dell'inverter e l'alimentazione del carico attraverso la linea di bypass (tale procedura è esclusa per i blocchi da sovraccarico forti e persistenti e per il blocco per corto circuito).

<b>CODICE</b>	<b>DESCRIZIONE</b>
<b>L03</b>	Alimentazione ausiliaria non corretta
<b>L04</b>	Sovratemperatura dissipatori
<b>L05</b>	Sensore1 di temperatura guasto
<b>L07</b>	Sensore2 di temperatura guasto
<b>L10</b>	Fusibile di ingresso rotto o relè di ingresso bloccato (non chiude)
<b>L13</b>	Prearica condensatori fallita
<b>L20</b>	Sottotensione banco condensatori
<b>L21</b>	Sovratensione banco condensatori
<b>L40</b>	Sovratensione inverter
<b>L41</b>	Tensione continua in uscita
<b>L42</b>	Tensione inverter non corretta
<b>L43</b>	Sottotensione inverter
<b>L50</b>	Sovraccarico: carico > 103%
<b>L51</b>	Sovraccarico: carico > 110%
<b>L52</b>	Sovraccarico: carico > 150%
<b>L53</b>	Corto circuito

## TABELLA DATI TECNICI

MODELLI	SDL 5000	SDL 6000
---------	----------	----------

### INGRESSO

Tensione nominale	[Vac]	220 - 230 - 240	
Frequenza nominale	[Hz]	50 - 60	
Range accettato	[Vac]	0 ÷ 276	
Range di tensione e frequenza per non intervento batteria	[Vac] [Vac] [Vac] [Hz]	Massimo: 276 Minimo: 164 ÷ 84 (dal 100% al 50% del carico in modo lineare) Ritorno funzionamento da rete: 180 Frequenza: 40 ÷ 72	
Corrente massima <sup>(1)</sup>	[A]	25	30
Corrente nominale <sup>(2)</sup>	[A]	18	22
Fattore di potenza		≥ 0,98	
Distorsione corrente @ carico massimo		≤ 6%	

### BYPASS

Range di tensione accettato per la commutazione	[Vac]	180 ÷ 264	
Range frequenza accettato per la commutazione		Frequenza selezionata ±5 %	
Tempo di commutazione	[msec]	0,1	

### BATTERIA

N° batterie / V / Ah		16 / 12 / 7 high rate discharge	
Tempo di ricarica <sup>(8)</sup>	[h]	4 ÷ 6	

### USCITA

Tensione nominale <sup>(7)</sup>	[Vac]	220 / 230 / 240 ±1.5%	
Corrente massima di uscita	[A]	23 / 22 / 21	27 / 26 / 25
Variazione statica <sup>(3)</sup>		1.5%	
Variazione dinamica <sup>(4)</sup>		≤ 5% in 20 msec	
Forma d'onda		Sinusoidale	
Distorsione tensione @ carico lineare		≤ 3%	
Distorsione tensione @ carico distorto		≤ 5%	
Frequenza <sup>(5)</sup>		50 o 60 Hz selezionabile	
Fattore cresta della corrente		≥ 3 : 1	
Potenza nominale	[VA]	5000	6000
Potenza nominale	[W]	3500	4200

### VARIE

Corrente di fuga verso terra	[mA]	≤ 2	
Rendimento AC/AC		> 91%	
Temperatura ambiente <sup>(6)</sup>	[°C]	0 - 40	
Umidità		< 90% senza condensa	
Protezioni		eccessiva scarica delle batterie - sovracorrente - cortocircuito - sovratensione - sottotensione - termica	
Hold-up time	[msec]	≥ 35	
Rumorosità		< 45 dB(A) a 1 mt.	
Dimensioni H x L x P	[mm]	455 x 175 x 660 <sup>(9)</sup>	
Peso	[Kg]	64	



TEMPI DI SOVRACCARICO	FUNZIONAMENTO DA	
	BYPASS	INVERTER
$100\% < \text{Load} \leq 110\%$	Attiva bypass dopo 2 sec In blocco dopo 120 sec	In blocco dopo 60 sec
$110\% < \text{Load} \leq 150\%$	Attiva bypass dopo 2 sec In blocco dopo 4 sec	In blocco dopo 4 sec
$\text{Load} > 150\%$	Attiva bypass istantaneamente In blocco dopo 1 sec	In blocco dopo 0.5 sec

- (1) @ carico nominale, tensione minima di 164 Vac, batteria in carica
- (2) @ carico nominale, tensione nominale di 230 Vac, batteria in carica
- (3) Rete/Batteria @ carico 0% -100%
- (4) @ Rete / batteria / rete @ carico resistivo 0% / 100% / 0%
- (5) Se la frequenza di rete è entro  $\pm 5\%$  del valore selezionato, l'UPS è sincronizzato con la rete. Se la frequenza è fuori tolleranza o in funzionamento da batteria, la frequenza è quella selezionata  $\pm 0.1\%$
- (6) 20 - 25 °C per una maggiore vita delle batterie
- (7) Per mantenere la tensione di uscita entro il campo di precisione indicato, può rendersi necessaria una ricalibrazione dopo un lungo periodo di esercizio
- (8) Tempo necessario al raggiungimento del 90% della carica (dopo una scarica completa)
- (9) Corrispondente a: 19" x 4U x 26" (H x L x P)





## INTRODUCTION

Thanks you for choosing this product of the *Sentinel Dual* range.

**Riello UPS** are renowned specialists in the development and production of uninterruptible power supplies (UPS). The UPS in this range are high quality products, designed and built with care in order to give you the best performance.

This equipment can be installed by anyone, subject to **CAREFULLY AND THOROUGHLY READING THIS MANUAL.**

The manual contains detailed instructions on how to use and install the UPS.

**For information on using and getting the best performance from your UPS, this manual should be kept safely in the vicinity of the UPS and CONSULTED BEFORE TAKING ANY ACTION ON THE UPS.**

## ENVIRONMENTAL PROTECTION

During the development of its products, the company uses extensive resources with regards to all environmental aspects.

All our products pursue the objective defined in the environmental management system developed by the company in compliance with standards in force.

No hazardous materials such as CFC, HCFC or asbestos are used in this product.

When evaluating packaging, the choice of material has been made favouring recyclable materials.

For correct disposal, please separate and identify the type of material of which the packaging is made in the table below. Dispose of all material in compliance with standards in force in the country in which the product is used.

<i>Description</i>	<i>Material</i>
Pallet	Heat-treated pine
Packaging corner	Stratocell/cardboard
Box	Cardboard
Adhesive pad	Stratocell
Protective bag	HD Polyethylene

## DISPOSING OF THE PRODUCT

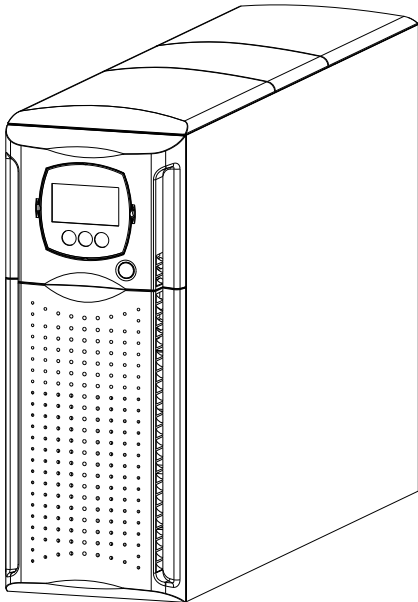
The UPS contains internal material that (in case of dismiss / disposal) are considered TOXIC and HAZARDOUS WASTE, such as electronic circuit boards and batteries. Treat these materials according to the laws applicable referring to qualified service personnel. Their proper disposal contributes to respect the environment and human health.

© Reproduction of any part of this manual, including partial, is strictly prohibited without the prior consent of the manufacturer. For the purpose of improving it, the manufacturer reserves the right to modify the product described herein at any time and without notice.

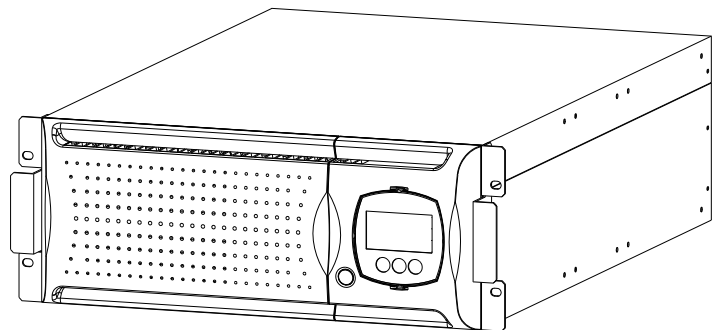
<b><i>PRESENTATION</i></b>	<b>46</b>
UPS VIEWS	47
DISPLAY MASK VIEW	48
<b><i>INSTALLATION</i></b>	<b>49</b>
OPENING THE PACKING AND CHECKING CONTENTS	49
TOWER VERSION	50
RACK VERSION	51
<b><i>USE</i></b>	<b>52</b>
CONNECTIONS	52
FIRST START-UP	54
START-UP FROM MAINS	54
START-UP FROM BATTERY	54
UPS SHUTDOWN	54
DISPLAY PANEL INDICATIONS	55
UPS status indicators	55
Measurements display area	56
Configuration area	57
MODES OF OPERATION	58
R.E.P.O.	58
PROGRAMMABLE AUXILIARY SOCKET (POWER SHARE)	58
UPS CONFIGURATION	59
COMMUNICATION PORTS	61
RS232 and USB connectors	61
Communication Slot	61
SOFTWARE	62
Monitoring and control software	62
Configuration software	62
<b><i>BATTERY PACK</i></b>	<b>63</b>
REPLACING THE BATTERY PACKS	63
<b><i>PROBLEM SOLVING</i></b>	<b>64</b>
ALARM CODES	66
<b><i>TECHNICAL DATA TABLE</i></b>	<b>68</b>

## PRESENTATION

The new *Sentinel Dual* UPS family has been designed with a special eye to versatility. These UPSs can in fact be installed either in a tower version or in a rack version, according to requirements. The 2 different versions of the product are shown below:



**Tower**



**Rack**

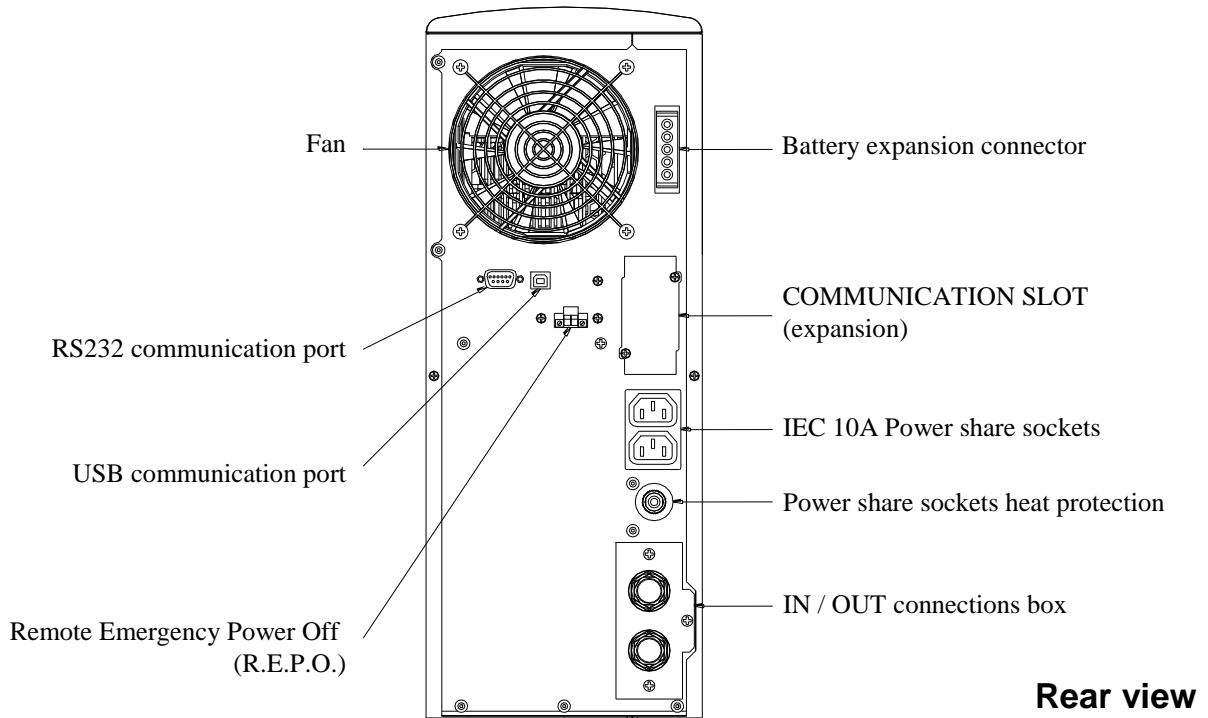
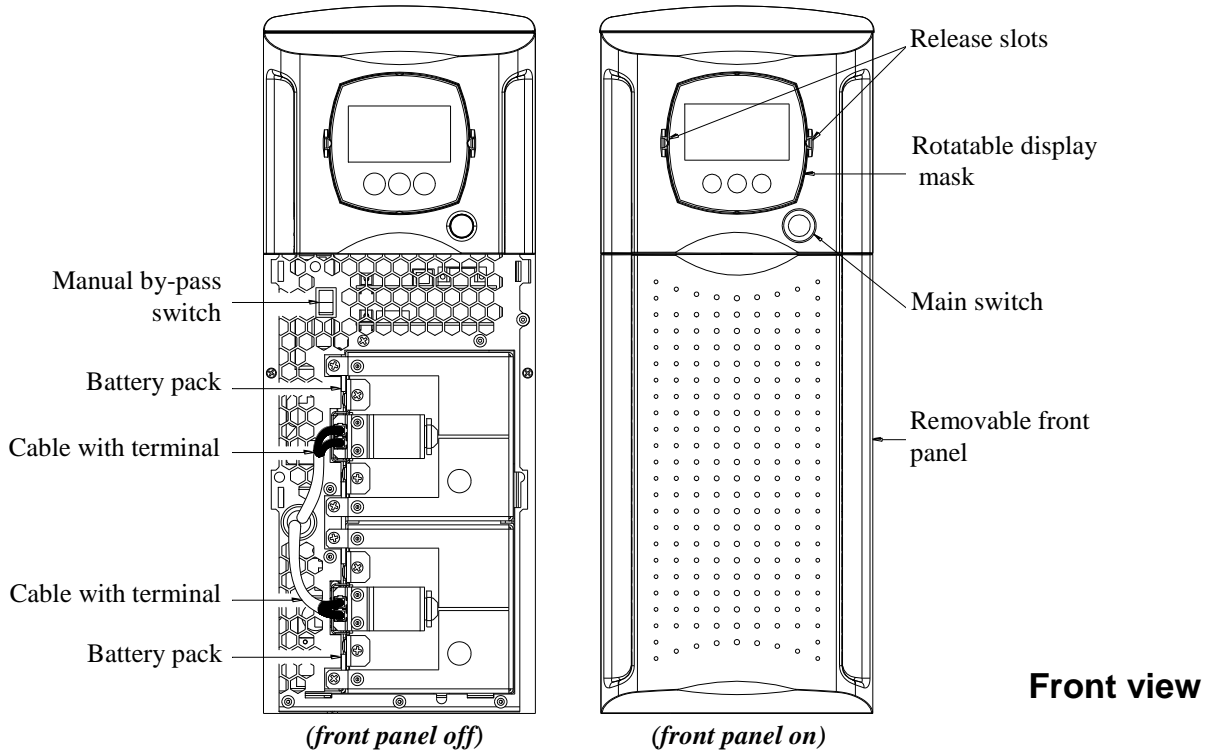
The UPS is also provided with two dedicated battery packs that allow the easy hot swap replacement of the batteries in full safety thanks to the protected connection system.

		<i>SDL 5000</i>	<i>SDL 6000</i>
Nominal power	[VA]	5000	6000
Nominal voltage	[Vac]	220 / 230 / 240	
Dimensions H x L x D	[mm]	455 x 175 x 660 <sup>(1)</sup>	
Weight	[Kg]	64	

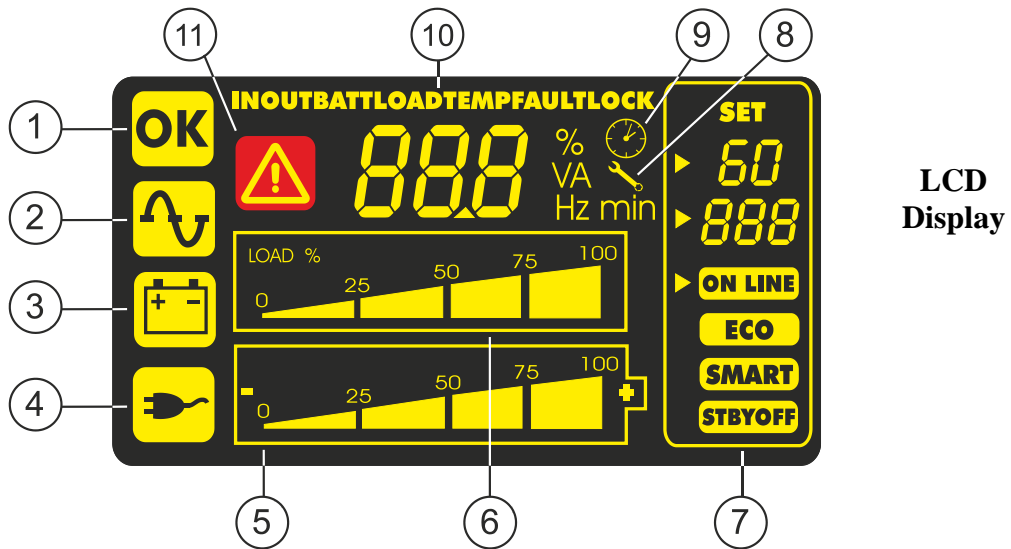
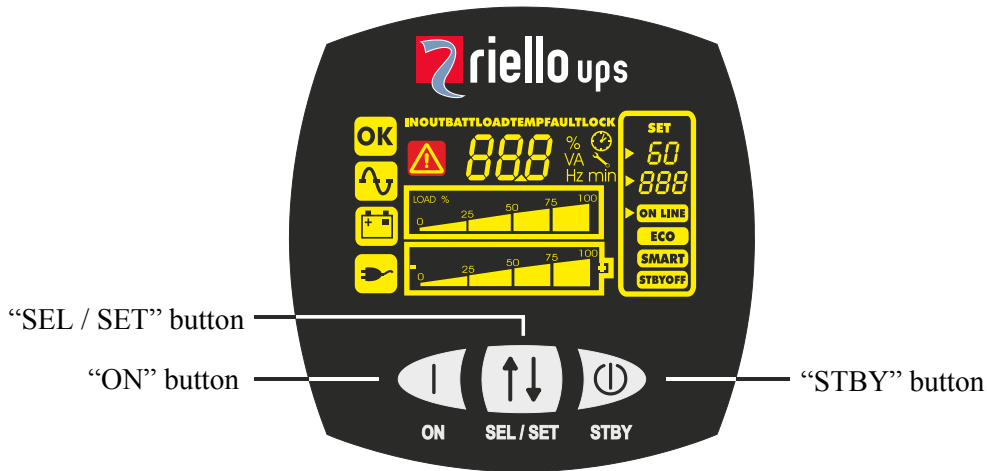
<sup>(1)</sup> The H dimension is different in the rack version with handles mounted: 483mm x 175mm x 660mm (H x L x D)

Note: 175mm = 4U  
483mm = 19"

**UPS VIEWS**



## DISPLAY MASK VIEW



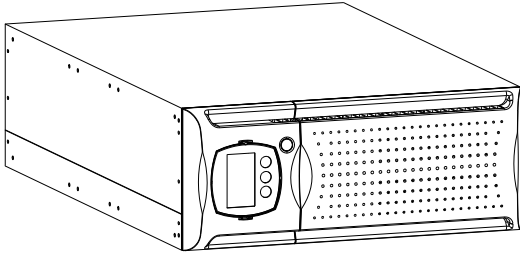
- |   |                            |   |                             |
|---|----------------------------|---|-----------------------------|
| ① | Operating normally         | ⑦ | Configuration area          |
| ② | Operating on mains power   | ⑧ | Maintenance action required |
| ③ | Operating on battery power | ⑨ | Timer                       |
| ④ | Load powered from bypass   | ⑩ | Measurements display area   |
| ⑤ | Battery back-up indicator  | ⑪ | Stand-by/alarm              |
| ⑥ | Load level indicator       |   |                             |



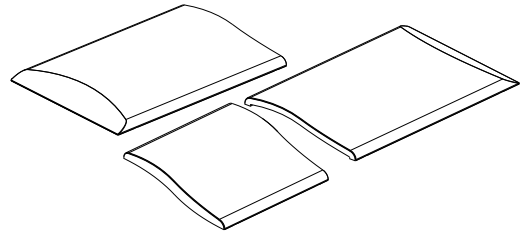
**OPENING THE PACKING AND CHECKING CONTENTS**

After opening the pack, the first thing to do is make a check of the contents.  
The pack should contain:

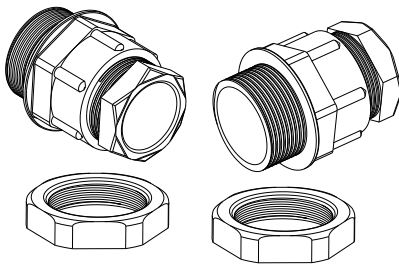
- ❑ UPS



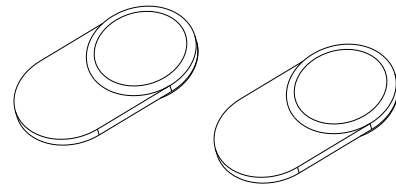
- ❑ 3 plastic covers (top panels)



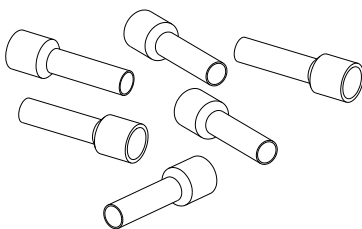
- ❑ 2 cable guides



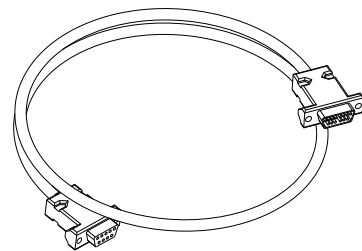
- ❑ 2 plastic keys to release display



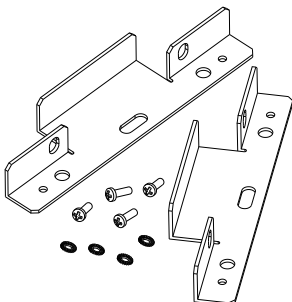
- ❑ Probes for cables – terminal board connection



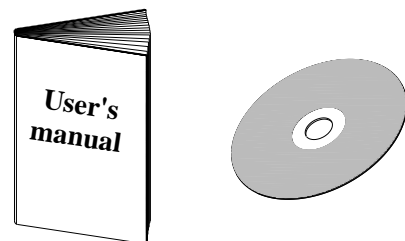
- ❑ RS232 serial cable



- ❑ Handles kit



- ❑ User manual + CD-ROM with software



## INSTALLATION

**WARNING:** this UPS product conforms to the current electromagnetic compatibility (EMC) regulations (C2 class). It may cause radio interference in the home environment. The user may have to adopt supplementary measures.

### TOWER VERSION

This chapter describes the operations required to prepare the UPS for use in the tower version.

**WARNING:** for your safety and that of your product, the information set out below should be carefully followed.

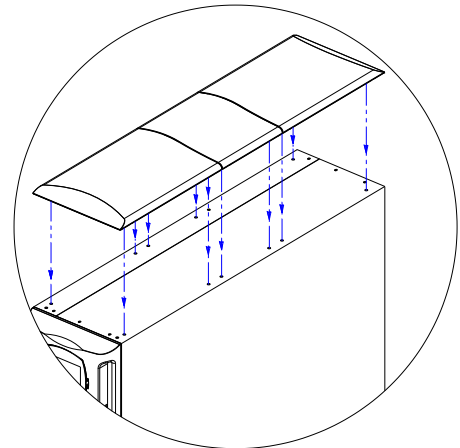


**BEFORE CARRYING OUT THE FOLLOWING SEQUENCE OF OPERATIONS,  
ENSURE THAT THE UPS IS COMPLETELY SWITCHED OFF AND NOT  
CONNECTED TO THE ELECTRICITY MAINS OR TO ANY LOAD**



Once removed from the packaging, the UPS is ready for installation in tower configuration. All that is needed to complete this configuration is to mount the three plastic covers provided in the upper part of the UPS, as described below:

The three covers have an interlocking system: locate the cover mounting holes in the upper part of the UPS and very carefully engage them by exerting gentle pressure (see figure at side).



## RACK VERSION

This following describes the work needed to convert the UPS into rack version.

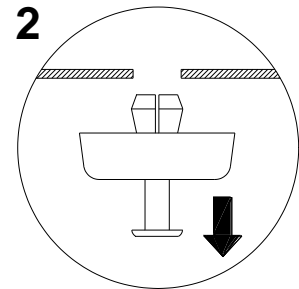
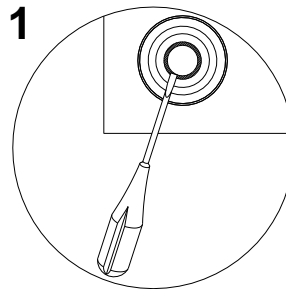
**WARNING:** for your own safety and that of your product, it is important that you follow the instructions given below exactly.



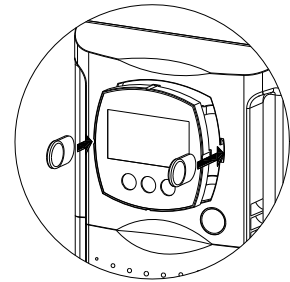
**BEFORE PROCEEDING TO PERFORM THE SEQUENCE OF OPERATIONS DESCRIBED, MAKE SURE THAT THE UPS IS SWITCHED OFF COMPLETELY AND IS NOT CONNECTED TO THE ELECTRICAL MAINS OR LOAD OF ANY KIND**



- 1 - First and foremost, remove the 4 feet on the bottom of the UPS. Set the UPS horizontal, taking the utmost care and using a small, flat blade screwdriver lift gently the pin placed in the centre of the foot. Once raised, take the pin out from the base of the UPS. Repeat this sequence for the other remaining feet. The exact sequence is depicted in the figure to the side:

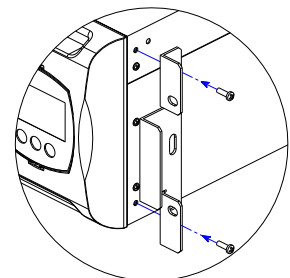


- 2 - With all the feet removed, now proceed to rotate the display mask. Slip the keys provided into the release slots on the sides of the display mask and exert a slight pressure, just enough to release the mask from the UPS, as demonstrated in the drawing on the side.



- 3 - **WARNING:** The display mask is connected to the UPS by a special cable. This means that you must extract the mask taking extreme care and avoiding violent jerks or other brusque movements, so as to avoid possibly damaging the display and/or the UPS. DO NOT TRY IN ANY WAY TO SEPARATE THE DISPLAY MASK FROM THE UPS.
- 4 - Rotate the mask by 90° in the anti-clockwise direction and fasten it to the UPS again, inserting it gently into the housing until a slight clicking noise is heard and the mask remains in position. NOTE: pressure must be exerted close to the coupling slots.
- 5 - Rotate the UPS by 90° clockwise taking the utmost care.

- 6 - At this point, with the UPS in the horizontal position, attach the handles to the side of the UPS with the appropriate screws as depicted in the figure to the side. (handles and screws are include in the *handles kit* option)



**NOTE:** The UPS is compatible with assembly in standard rack cabinets of 600mm x 800mm or greater (in depth). In rack type installation, given the weight of the UPS, use of the support brackets is compulsory (guide with L-shape support). For the same reason, it is recommended that you install the UPS in the bottom part of the rack cabinet.

**CONNECTIONS**

**INSTALLATION MUST BE CARRIED OUT EXCLUSIVELY BY QUALIFIED PERSONNEL.**

**THE FIRST CONNECTION TO BE CARRIED OUT IS THE PROTECTION CONDUCTOR (EARTH CABLE), TO BE INSERTED IN THE TERMINAL MARKED  $\oplus$ .**

**THE UPS MUST NOT BE OPERATED WITHOUT BEING CONNECTED TO THE EARTHING SYSTEM.**

**Warning:** if the neutral (N) and phase (F) instructions are observed for the plugs and sockets, the UPS will not change the existing neutral arrangements when inserted in a system. The resistance on the neutral connection is less than 0.1 ohm.

A differential switch placed upstream will also be triggered for a fault occurring downstream of the UPS. The sensitivity of this switch has to take into account the leakage current of the unit (approx. 2 mA) and of the load which are added together on the UPS earth conductor.

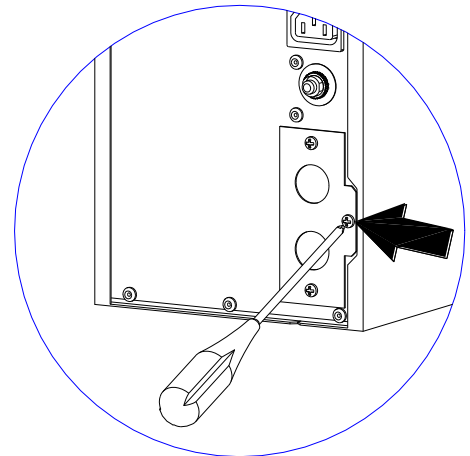
The neutral arrangements will only be changed if an isolation transformer is connected or when the UPS is operating with the neutral isolated upstream.

**Avoid connecting the output neutral to the input neutral or to earth as this could damage the UPS .**

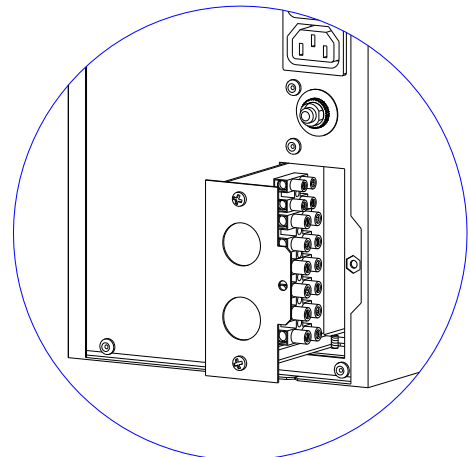
For the mains and load connections follow the instructions set out below:

1. Install a 32A magneto-thermal switch with B or C trip curve upstream of the equipment.

2. The terminals to be used for the connection of the input and output lines are located inside the IN/OUT connections drawer. Undo the screw securing the connections drawer located on the right-hand side of the drawer (see figure at side).

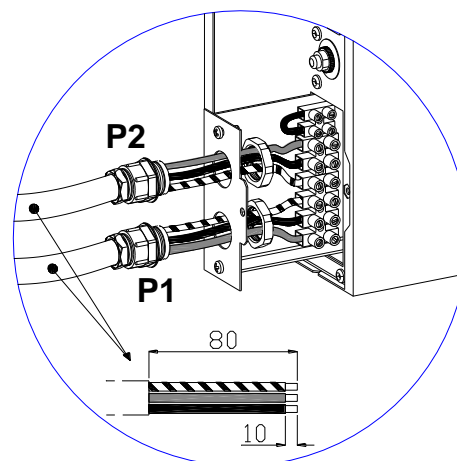


3. Pull the drawer out as much as is needed for the terminals to be easily accessible (see figure at side). **WARNING:** the drawer has a locking system to prevent it being pulled out completely. Do not try to remove the drawer completely.



4. **Use 3-pole cables with 4 mm<sup>2</sup> section.** With reference to the figure shown at the side:

- Insert the cable from the 32A magneto-thermal switch into cable guide P1 (input line).
- Insert the cable from the load into cable guide P2 (output line).
- Strip the cables observing the measurements provided.
- Insert the stripped end in the terminals provided.



5. Connect the wires to the relative terminals strictly following the instructions set out below:

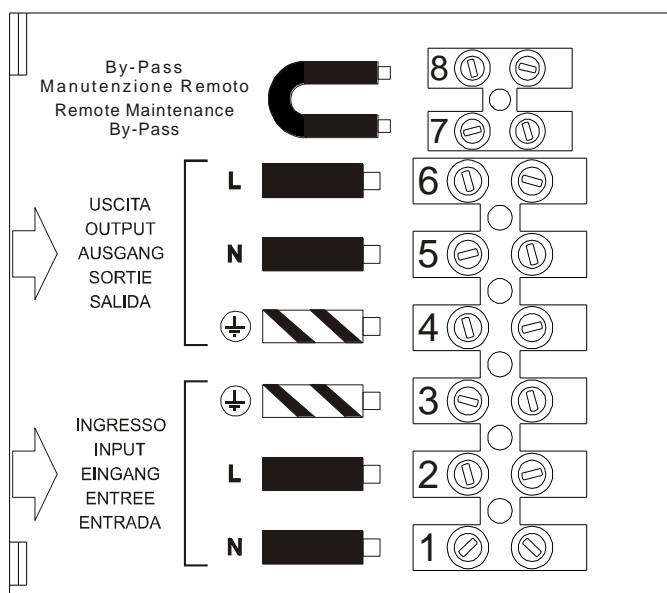
**Input line**

- a - Ensure that the magneto-thermal switch upstream is open.
- b - Connect the earth wire to terminal 3.
- c - Connect the neutral wire to terminal 1.
- d - Connect the phase wire to terminal 2.

**Output line**

- a - Connect the earth wire to terminal 4.
- b - Connect the neutral wire to terminal 5.
- c - Connect the phase wire to terminal 6.

6. Ensure that a jumper is connected at terminals 7 and 8; this is needed for the correct operation of the UPS.




7. Secure the cable guides to the flange, close the drawer and secure it with the screw removed previously.


A WARNING LABEL MUST BE AFFIXED TO ALL MAINS POWER ISOLATING SWITCHES INSTALLED FAR FROM THE UPS AREA, IN ORDER TO REMIND SUPPORT SERVICE PERSONNEL THAT THE CIRCUIT IS CONNECTED TO A UPS. THE LABEL MUST CARRY THE FOLLOWING MESSAGE:

**ISOLATE THE UNINTERRUPTIBLE POWER SYSTEM (UPS)  
BEFORE WORKING ON THIS CIRCUIT**

## **FIRST START-UP**

- 1) Ensure that all the operations described in the paragraph above, “Connections”, have been carried out correctly.
- 2) Close the magneto-thermal switch located upstream of the UPS.
- 3) Press the general switch located on the front panel.
- 4) The UPS will start up after a few seconds; the display comes on, a beep is emitted and the  icon will flash. The UPS is now in stand-by state: this means that the UPS is in a minimum consumption condition. The microcontroller is powered and carries out monitoring and autodiagnostic tasks; the batteries are charging; everything is ready to activate the UPS. There is also a stand-by state during operation from battery if the timer is activated.
- 5) Check the settings on the display (see paragraph: *Configuration area*)


## **START-UP FROM MAINS**

- 1) Press the “ON” button. When this is pressed all the icons on the display light up for 1 second and the UPS emits a beep.
- 2) Switch on the equipment connected to the UPS.  
*Only for the first start-up:* after approx. 30 sec., check that the UPS is operating correctly:
  1. Simulate a black-out by opening the switch connected upstream of the UPS.
  2. The load must continue to be powered, the  icon should appear on the display and a beep should be heard every 4 seconds.
  3. If the switch upstream is closed again the UPS must go back to operating from the mains.

## **START-UP FROM BATTERY**

- 1) Press the general switch located on the front panel.
- 2) Keep the “ON” button pressed for at least 5 seconds. All the icons on the display will light up for 1 second and the UPS will emit a beep.
- 3) Switch on the equipment connected to the UPS.

## **UPS SHUTDOWN**

To switch the UPS off, keep the “STBY” key pressed for at least 1.5 seconds. The UPS will return to the stand-by condition and the  icon will start to flash:

- a. If the mains is present, the general switch must be pressed so that it returns to its original position (raised position) to switch the UPS off completely.
- b. If the UPS is operating from battery and the timer has not been set, it will automatically switch off completely after 5 seconds. If however the timer has been set, the “STBY” key has to be pressed for at least 5 seconds to switch off the UPS. If it is required for the UPS to stay completely switched off when mains power returns, the general switch has to be pressed (see point a.).










**WARNING:** the UPS is equipped with an emergency redundant power supply which, in the event of a UPS failure, will act to avoid the load being shut off by switching it on to the bypass.  
If you switch the UPS off simply by pressing the main switch (without first putting it in stand-by as explained in the manual), **the load will still be powered by the bypass.**

## DISPLAY PANEL INDICATIONS

This chapter will describe in depth all the items of information that may be posted on the LCD. For easier understanding, we can divide the information displayed into three main groups:

- UPS status indicators
- Measurements display area
- Configuration area

### UPS status indicators

ICON	STATUS	DESCRIPTION
	Fixed	Indicates presence if a problem
	Blinking	The UPS is in stand-by mode
	Fixed	Indicates UPS operating normally
	Fixed	The UPS is working on mains power
	Blinking	The UPS working on mains power, but the output voltage is not synchronized with the mains voltage
	Fixed	The UPS is working on battery power. When in this condition, the UPS emits a beep at 4-second regular intervals.
	Blinking	End of discharge early warning. Indicates that the battery's back-up is running out. In this condition, the UPS emits a beep at 1-second regular intervals.
	Fixed	Indicates that the loads connected to the UPS are being powered by the bypass
	Dynamic	Indicates the estimated percentage back-up
	Dynamic	Indicates the % load applied to the UPS with respect to the nominal value
	Blinking	Maintenance action is needed
	Fixed	Indicates that the timer is activated (programmed switch-on or switch-off). The timer can be activated/de-activated through the software supplied
	Blinking	1 minute to go before the UPS is switched on again or 3 minutes until it is switched off

## Measurements display area







The most important measurements relating to the UPS may be displayed on the display screen.


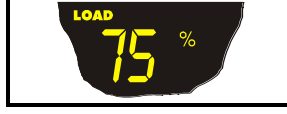




When the UPS is switched on, the display shows the mains voltage value.

To move on to display something else, press the “SEL / SET” button repeatedly until the desired measurement value appears.

If a failure/alarm occurs (FAULT) or the machine stops (LOCK), the display will automatically display the type of problem and the corresponding alarm code.

A number of examples are shown below:

SAMPLE GRAPHIC <sup>(1)</sup>	DESCRIPTION
	Mains voltage
	Mains frequency
	UPS output voltage
	Output voltage frequency
	Remaining battery backup
	Battery charge percentage

SAMPLE GRAPHIC <sup>(1)</sup>	DESCRIPTION
	Total battery voltage
	Percentage load applied
	Current absorbed by the load
	Temperature of the cooling system of the UPS internal electronics
	Fault / Alarm <sup>(2)</sup> : the corresponding code is displayed
	Lock <sup>(2)</sup> : the corresponding code is displayed

<sup>(1)</sup> The values given in the pictures of the table are purely indicative.

<sup>(2)</sup> The FAULT / LOCK codes will only be displayed if they are active at that time (in presence of a failure/alarm or machine stoppage).



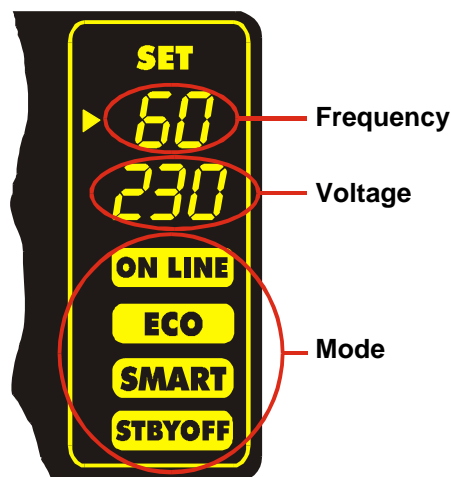
## Configuration area

The configuration area contains the main operating parameters of the UPS and displays its current status. The parameters found in this area can be modified by taking action directly from the display panel.

### SETTABLE PARAMETERS:

- Frequency:** output voltage frequency
- Voltage:** Output voltage
- Mode:** UPS operating mode

The picture to the side depicts the area of the display reserved for settings (configuration area), with the three settable parameters in view.



### How to proceed:

- To enter the configuration area hold down the “SEL / SET” button for at least 2 sec.
- The word “SET” lights and an arrow ( ► ) appears to the left of *Frequency*.
- The arrow indicates the setting selected. To change the selection of the parameter to be modified, press the “SEL / SET” button.
- To change the item selected, press the “ON” button.
- To exit from the configuration area, hold the “SEL / SET” button down for at least 2 sec.

### POSSIBLE SETTINGS

- Frequency:*     **50 Hz**         **60 Hz**         **Off** (frequency self-teach)
- Voltage:*         **220 V**         **230 V**         **240 V**
- Mode:*             **ON LINE**     **ECO**         **SMART**     **STBYOFF**

NOTE: For the change in configuration of output frequency to become effective, the UPS must be switched off completely and switched on again (by the main switch).



**THE PARAMETERS *VOLTAGE* AND *OUTPUT FREQUENCY* MUST BE COMPATIBLE WITH THOSE OF THE LOAD POWERED BY THE UPS**



## **MODES OF OPERATION**

The mode that gives the load maximum protection is ON LINE mode (default), where the energy intended for the load undergoes a double conversion and is reconstructed on the output in a perfectly sinusoidal way with frequency and voltage fixed by the precision digital control provided by a microprocessor fully independently of the input (V.F.I.). \*

Besides the traditional ON LINE double conversion operating mode, it is also possible to set the following modes:

- ECO (LINE INTERACTIVE)
- SMART (SMART ACTIVE)
- STBYOFF (STAND-BY OFF)

For optimized efficiency, in ECO mode, the load is powered normally from the bypass. If the mains exits from its specified tolerances, the UPS switches to the normal ON LINE double conversion operating mode. About five minutes after the mains has returned inside tolerance, the load is again switched to bypass.

Where a user is unable to decide between the most suitable operating mode (ON LINE or ECO), he can leave the choice to SMART ACTIVE mode in which, in relation to statistics regarding the quality of the mains power supply, the UPS autonomously decides which mode to configure itself in.

Finally in STAND-BY OFF mode, operation is as a back-up device: with mains line present, the load is powered down, whereas when a black-out occurs the load is powered by the inverter through the batteries.

## **R.E.P.O.**

This isolated input is used to switch off the UPS remotely in an emergency. Any “Remote Emergency Power Off” (R.E.P.O.) switch that is normally closed must be connected to the connector located at the back of the UPS.

The UPS is supplied ex-works with the R.E.P.O. terminals short circuited: remove the short circuit if this contact is connected to the auxiliary of a remote emergency switch.

The R.E.P.O. circuit is self-powered with SELV type circuits. No external power supply voltage is therefore required. When it is closed (normal condition) there is a current of 10mA max.

## **PROGRAMMABLE AUXILIARY SOCKET (POWER SHARE)**

The UPS is provided with an output socket that allows the automatic disconnection of the load applied to it under certain operating conditions. The events that determine the automatic cut-out of the Power share socket can be user-selected by means of the configuration software (see paragraphs **Configuration software** and **UPS Configuration**).

It is possible for example to select cut-out after a certain time of operation from battery, or on reaching the end of battery discharging prealarm threshold, or in the event of an overload.

\* The rms value of the output voltage is fixed by accurate microprocessor control independently of the input voltage while the frequency of the output voltage is synchronized (within a user-selectable tolerance) with that of the input to enable use of the bypass. The UPS will desynchronize outside of this tolerance, returning to nominal frequency, and the bypass can no longer be used (free running mode).

## UPS CONFIGURATION

The following table illustrates all the possible configurations that users have at their disposal to best adapt the UPS to their needs.

### LEGEND:






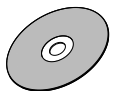
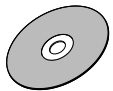
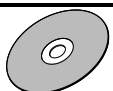
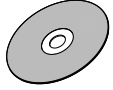
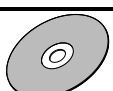
=

Indicates that the configuration can be modified, both via the configuration software supplied and also by means of action on the display panel.



—

Indicates that the configuration can be modified only through the configuration software supplied.

FUNCTION	DESCRIPTION	PREDEFINED	POSSIBLE CONFIGURATIONS	MODE
<b>Output frequency</b>	Selects the nominal output frequency	Auto	<ul style="list-style-type: none"> <li>• 50 Hz</li> <li>• 60 Hz</li> <li>• Auto: automatic self-teaching of the input frequency</li> </ul>	
<b>Output voltage</b>	Selects the nominal output voltage	230V	<ul style="list-style-type: none"> <li>• 220V</li> <li>• 230V</li> <li>• 240V</li> <li>• 220 ÷ 240 in steps of 1V (only through the software)</li> </ul>	
<b>Operating mode</b>	Selects one of the 4 different modes of operation	ON LINE	<ul style="list-style-type: none"> <li>• ON LINE</li> <li>• ECO</li> <li>• SMART ACTIVE</li> <li>• STAND-BY OFF</li> </ul>	
<b>Switch-on delay</b>	Delay time for automatic switching on again after the mains returns	5 sec.	<ul style="list-style-type: none"> <li>• Disabled</li> <li>• 1 ÷ 255 in steps of 1 sec.</li> </ul>	
<b>Switch-off due to minimum load</b>	Automatic UPS switch-off when in battery-powered operation, if the load is less than 5%	Disabled	<ul style="list-style-type: none"> <li>• Enabled</li> <li>• Disabled</li> </ul>	
<b>Back-up limitation</b>	Maximum battery operation time	Disabled	<ul style="list-style-type: none"> <li>• Disabled (full battery discharge)</li> <li>• 1 ÷ 65000 in steps of 1 sec.</li> </ul>	
<b>End of discharge early warning</b>	Estimated remaining back-up time for the end of discharge early warning	3 min.	1 ÷ 255 in steps of 1 min.	
<b>Battery test</b>	Time interval for the automatic battery test	40 hours	<ul style="list-style-type: none"> <li>• Disabled</li> <li>• 1 ÷ 1000 in steps of 1 hour</li> </ul>	

FUNCTION	DESCRIPTION	PREDEFINED	POSSIBLE CONFIGURATIONS	MODE
<b>Alarm threshold for maximum load</b>	Selects the overload user limit	Disabled	<ul style="list-style-type: none"> <li>Disabled</li> <li>0 ÷ 103 in steps of 1%</li> </ul>	
<b>Display brightness</b>	Selects the level of brightness of the LCD	Maximum	Minimum ÷ Maximum in 20 steps	
<b>Sound alarm</b>	Selects the mode of operation of the sound alarm	Reduced	<ul style="list-style-type: none"> <li>Normal</li> <li>Reduced: does not sound for momentary intervention of the bypass</li> </ul>	
<b>Auxiliary socket (power share)</b>	Selects the operating mode of the auxiliary socket	Always connected	<ul style="list-style-type: none"> <li>Always connected</li> <li>Cut-out after <i>n</i> seconds of operation from battery</li> <li>Cut-out after <i>n</i> seconds from the end of discharge prealarm signal</li> <li>... (see configuration software manual)</li> </ul>	

## ADVANCED FUNCTIONS

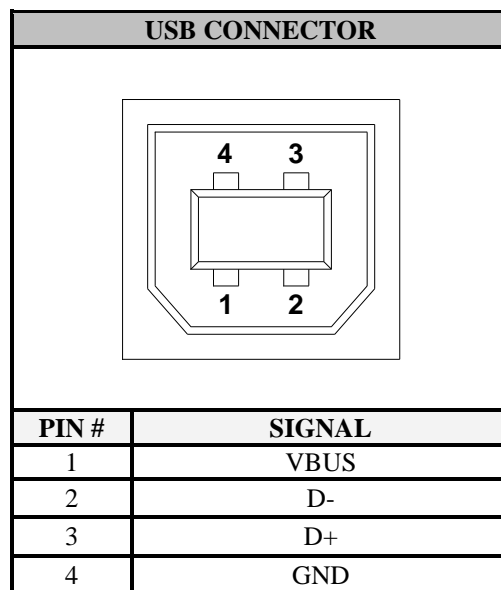
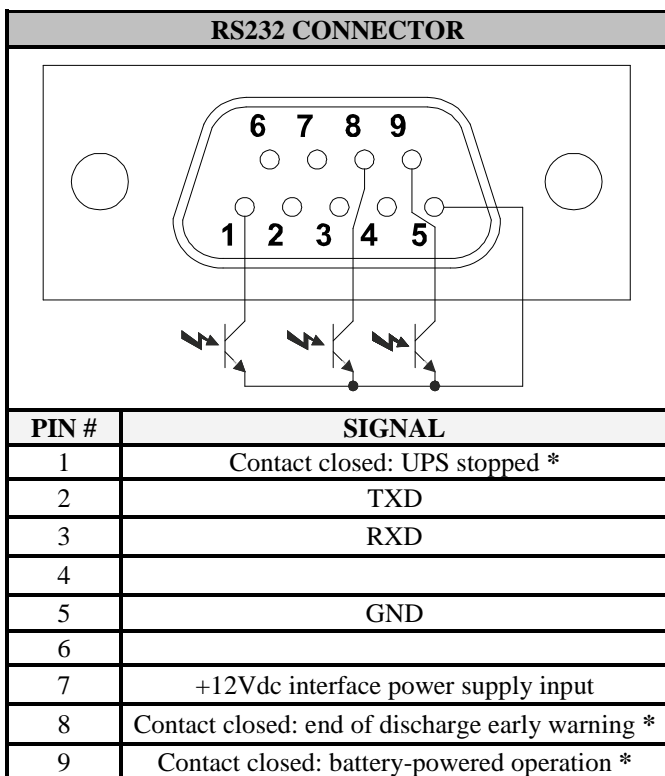
<b>Input frequency tolerance</b>	Selects the permitted range for the input frequency for switchover to bypass and for output synchronization	± 5%	<ul style="list-style-type: none"> <li>± 0.25%</li> <li>± 0.5%</li> <li>± 0.75%</li> <li>± 1 ÷ ±10 in steps of 1%</li> </ul>	
<b>Bypass voltage thresholds</b>	Selects the permitted voltage range for switchover to bypass	Low: 180V High: 264V	Low : 180 ÷ 200 in steps of 1V High: 250 ÷ 264 in steps of 1V	
<b>Bypass voltage thresholds for ECO</b>	Selects the permitted voltage range for ECO mode operation	Low: 200V High: 253V	Low: 180 ÷ 220 in steps of 1V High: 240 ÷ 264 in steps of 1V	
<b>Sensitivity of intervention for ECO mode</b>	Selects the sensitivity of intervention during operation in ECO mode	Normal	<ul style="list-style-type: none"> <li>Low</li> <li>Normal</li> <li>High</li> </ul>	
<b>Load power supply in stand-by</b>	Power supply of the load on bypass with UPS switched of (stand-by status)	Disabled (load NOT powered)	<ul style="list-style-type: none"> <li>Disabled (not powered)</li> <li>Enabled (<b>powered</b>)</li> </ul>	
<b>Bypass operation</b>	Selects the mode for use of the bypass line	Normal	<ul style="list-style-type: none"> <li>Normal</li> <li>Disabled with input/output synchronization</li> <li>Disabled without input/output synchronization</li> </ul>	

## COMMUNICATION PORTS

The following communication ports are found on the rear of the UPS (see *UPS Views*):

- Serial port, available with RS232 connector and USB connector.  
NOTE: use of one connector automatically excludes the other one.
- Expansion slots for additional COMMUNICATION SLOT interface cards.

### RS232 and USB connectors



\* Optoisolated contact max. +30Vdc / 10mA

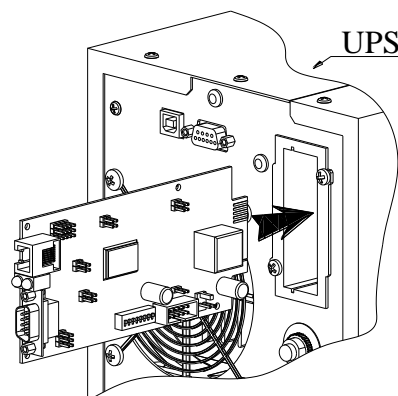
### Communication Slot

The UPS is provided with an expansion slot for optional communication cards (see the figure to the side) that enable the machine to carry out dialog using the main communication standards.

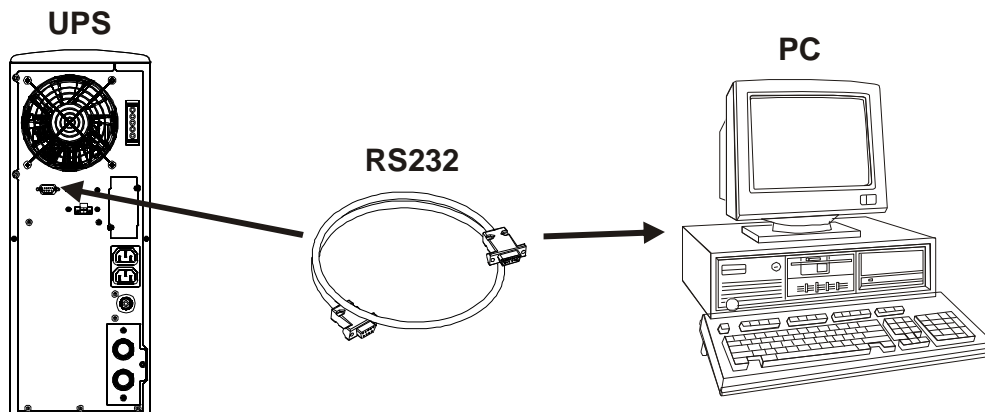
Some examples:

- Second RS232 port
- Serial port duplexer
- Ethernet network agent with TCP/IP, HTTP and SNMP protocol
- RS232 + RS485 port with JBUS / MODBUS protocol
- Signalling relay card

For more information on the accessories available, consult the manufacturer's web site.



## SOFTWARE



### Monitoring and control software

The **PowerShield<sup>3</sup>** software provides effective and intuitive management of the UPS, displaying all the most important information, such as input voltage, load applied, and battery capacity.

It is also able to automatically effect operations such as shutdown, transmission of e-mails, SMS and network messages when particular events that can be selected by the user occur.

#### Installation procedure:

- Connect the UPS's RS232 communication port to a COM communication port on the PC by means of the serial cable provided\* or connect the USB port on the UPS to a USB port on the PC using a USB standard cable\*.
- Download the software from [www.riello-ups.com](http://www.riello-ups.com), selecting the desired operating system.
- Follow the installation program instructions.
- For more detailed information about installation and use, refer to the software manual which can be downloaded from our website [www.riello-ups.com](http://www.riello-ups.com).

### Configuration software

Using special software, it is possible to configure the most important UPS parameters.

For a list of possible configurations, refer to the *UPS configuration* paragraph.

\* You are advised to use a cable of max. length 3 metres.

## REPLACING THE BATTERY PACKS

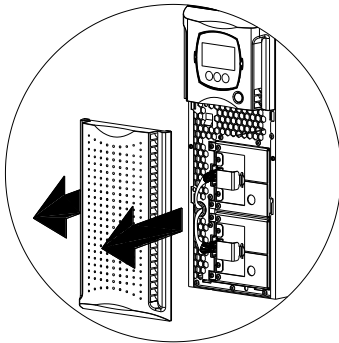
As mentioned in the introduction, the UPS comes with a dedicated battery pack to allow an easy *hot swap* replacement of the batteries with full safety ensured thanks to the protected connection system.

**WARNING:** *for your safety and that of your product, the information set out below should be carefully followed.*



**WHEN THE BATTERY PACK IS DISCONNECTED, THE LOADS CONNECTED TO THE UPS ARE NOT PROTECTED FROM MAINS FAILURE.**

**THE BATTERY PACK IS VERY HEAVY. BE VERY CAREFUL WHEN REPLACING IT.**

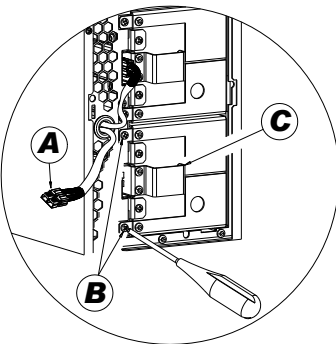
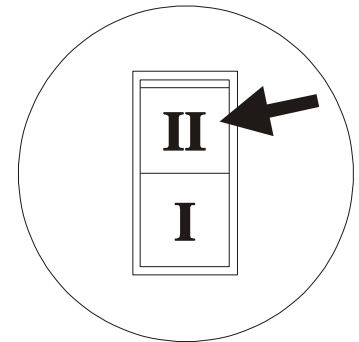


1. The battery packs are located behind the UPS front panel. Hold the panel centrally from the sides and gently pull it outwards as shown in the figure at the side. Do not force the panel fixing pins during this operation.

2. Set the manual bypass switch located under the front panel to position “II” (see figure at side).

NOTE: in this condition the load is powered from bypass and the display should show the message FAULT: C02.

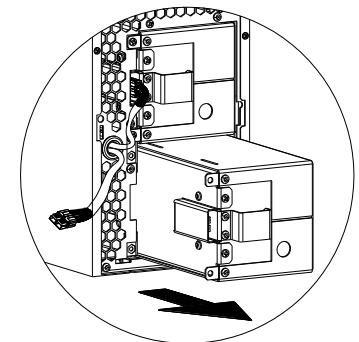
**WARNING:** *For correct operation of the UPS it is recommended to replace the battery pack only with the UPS switched on.*



3. The battery packs are connected to the UPS via cables with connector. Referring to the figure shown at the side: take hold of the connector ( **A** ) and remove it by gently pulling. Undo the two screws securing the battery pack to the UPS ( **B** ) and take hold of the handle ( **C** ) for removal.

4. Holding the handle, remove the battery pack by pulling it outwards, as shown in the figure at the side. Be very careful when extracting the battery pack as it is extremely heavy.

**WARNING:** the new battery pack must have the same number and type of batteries as the one it is replacing (see label on the battery pack near the connector).



5. Insert the new battery pack in the compartment, secure it to the UPS with the screws removed previously and reconnect the cable with connector. Replace the other battery pack by repeating the operations described from point 3 onwards. Once the new battery packs have been secured and connected, return the switch to position “I” and close the front panel. Check that the display has returned to normal.

## PROBLEM SOLVING

Irregular functioning of the UPS is very often not an indication of a fault but due simply to trivial problems, minor difficulties or carelessness.

We therefore recommend that you refer to the table below which gives a summary of useful information to solve the most common problems.

PROBLEM	POSSIBLE CAUSE	SOLUTION
THE DISPLAY DOES NOT SWITCH ON	GENERAL SWITCH NOT PRESSED	Press the general switch located on the front panel.
	THE BATTERY PACK CONNECTOR IS DISCONNECTED	Connect the battery pack connector by following the instructions set out in the paragraph "REPLACING THE BATTERY PACK".
	NO CONNECTION TO THE ELECTRICITY MAINS	Check the connection to the electricity mains.
	MAINS VOLTAGE FAILURE (BLACK-OUT)	Check the presence of the electricity mains voltage.
	UPSTREAM PROTECTION TRIGGERED	Reset the protection. <b>WARNING:</b> Check that there is no overload in output to the UPS.
THE DISPLAY IS ON BUT THE LOAD IS NOT POWERED	THE UPS IS IN STAND-BY MODE	Press the "ON" key located on the front panel to power the loads.
	STAND-BY OFF MODE HAS BEEN SELECTED	The mode has to be changed. The STAND-BY OFF mode (back-up) in fact only powers the loads in the event of a black-out.
	NO CONNECTION TO THE LOAD	Check the connection to the load.
THE UPS IS OPERATING FROM BATTERY EVEN THOUGH THE MAINS VOLTAGE IS PRESENT	UPSTREAM PROTECTION TRIGGERED	Reset the protection. <b>WARNING:</b> Check that there is no overload in output to the UPS.
	THE INPUT VOLTAGE IS OUTSIDE THE ALLOWED TOLERANCE FOR OPERATION FROM MAINS	Problem dependent on the mains. Wait for the input mains to return within tolerance. The UPS will automatically go back to operation from mains.
THE UPS DOES NOT SWITCH ON AND THE DISPLAY SHOWS ONE OF THESE CODES: <b>A06, A08</b>	THE TEMPERATURE OF THE UPS IS LOWER THAN 0°C	Check the temperature of the environment where the UPS is located; if it is too low, bring it to above the minimum threshold (0°C).
THE DISPLAY SHOWS THE CODE: <b>A11</b>	INPUT RELAY BLOCKED	The fault does not cause any particular malfunctions. If the problem should occur again on a subsequent start-up, contact the support service centre.



PROBLEM	POSSIBLE CAUSE	SOLUTION
THE BUZZER SOUNDS CONTINUOUSLY AND THE DISPLAY SHOWS ONE OF THESE CODES: <b>A54, F50, F51, F52, F55, L50, L51, L52</b>	THE LOAD APPLIED TO THE UPS IS TOO HIGH	Reduce the load to within the threshold of 100% (or user threshold in the case of code <b>A54</b> ).
THE DISPLAY SHOWS THE CODE: <b>A61</b>	BATTERIES SHOULD BE REPLACED	Replace the battery packs (as indicated in the chapter <i>BATTERY PACK</i> ).
THE DISPLAY SHOWS THE CODE: <b>A62</b>	BATTERY PACKS NOT PRESENT OR NOT CONNECTED	Check that the battery packs are inserted and connected correctly (see chapter <i>BATTERY PACK</i> ).
THE DISPLAY SHOWS THE CODE: <b>A63</b>	THE BATTERIES ARE DISCHARGED; THE UPS IS WAITING FOR THE VOLTAGE OF THE BATTERIES TO GO OVER THE SET THRESHOLD	Wait for the batteries to recharge or force start-up manually by keeping the "ON" key pressed for at least 2 sec.
THE BUZZER SOUNDS CONTINUOUSLY AND THE DISPLAY SHOWS ONE OF THESE CODES: <b>F03, F05, F07, F10, F13, F21, F40, F41, F42, F43</b>	A MALFUNCTION OF THE UPS HAS BEEN VERIFIED; PROBABLY ABOUT TO STOP	If power can be removed from the load, switch the UPS off and then on again; if the problem should occur again, contact the support service centre.
THE BUZZER SOUNDS CONTINUOUSLY AND THE DISPLAY SHOWS ONE OF THESE CODES: <b>F04, L04</b>	THE TEMPERATURE OF THE DISSIPATORS INSIDE THE UPS IS TOO HIGH	Check that the temperature of the environment where the UPS is located does not exceed 40°C.
THE BUZZER SOUNDS CONTINUOUSLY AND THE DISPLAY SHOWS ONE OF THESE CODES: <b>F53, L53</b>	A FAULT HAS BEEN DETECTED ON ONE OR MORE APPLICATIONS POWERED BY THE UPS	Disconnect all the applications and reconnect them one by one to identify the faulty one.
THE BUZZER SOUNDS CONTINUOUSLY AND THE DISPLAY SHOWS ONE OF THESE CODES: <b>F60, L03, L05, L07, L10, L13, L20, L21, L40, L41, L42, L43</b>	A MALFUNCTION OF THE UPS HAS BEEN VERIFIED	If power can be removed from the load, switch the UPS off and then on again; if the problem should occur again, contact the support service centre.
THE DISPLAY SHOWS ONE OF THESE CODES: <b>C01, C02, C03</b>	A REMOTE CONTROL HAS BEEN ACTIVATED	If this is not required, check the position of the manual bypass switch or the status of the control inputs of any optional contacts card. Check the closing of the R.E.P.O. contact at the back of the UPS.

**ALARM CODES**

By using a sophisticated self-test system, the UPS can check and report on the display panel any problems and/or failures that could occur during normal operation of the equipment. In case of a problem, the UPS signals the event by posting on the display the code and type of alarm present (FAULT and/or LOCK).

**FAULT**

The FAULT type reports may be divided into three categories.

- **Failures:** these are “minor” problems that do not result in the UPS stopping but they limit its performance or prevent certain features being used.

CODE	DESCRIPTION
<b>A06</b>	Temperature sensor1 less than 0°C
<b>A08</b>	Temperature sensor2 less than 0°C
<b>A11</b>	Input relay stuck (does not open)
<b>A54</b>	Load > threshold set by user
<b>A61</b>	Batteries need replacement
<b>A62</b>	Battery pack missing or not connected
<b>A63</b>	Waiting for batteries to recharge

- **Alarms:** these problems are more critical than the failures because – if they continue – they could cause the UPS to stop, even in a very short time frame.

CODE	DESCRIPTION
<b>F03</b>	Auxiliary power supply incorrect
<b>F04</b>	High temperature on heat sinks
<b>F05</b>	Temperature Sensor1 broken
<b>F07</b>	Temperature Sensor2 broken
<b>F10</b>	Input fuse broken or input relay stuck (does not close)
<b>F13</b>	Capacitor precharging failure
<b>F21</b>	Capacitor bank overvoltage
<b>F40</b>	Inverter overvoltage
<b>F41</b>	D-C voltage on output
<b>F42</b>	Inverter voltage not right
<b>F43</b>	Inverter undervoltage
<b>F50</b>	Overload: load > 103%
<b>F51</b>	Overload: load > 110%
<b>F52</b>	Overload: load > 150%
<b>F53</b>	Short-circuit
<b>F55</b>	Waiting for load reduction before return to inverter
<b>F60</b>	Battery overvoltage

- **Commands in progress:** indicates presence of a remote command in progress.

CODE	DESCRIPTION
<b>C01</b>	Remote shutdown command
<b>C02</b>	Remote load on bypass command
<b>C03</b>	Remote switch-on command
<b>C04</b>	Battery test in progress

## LOCK

The LOCK (block) type report signals are usually preceded by an alarm signal and, on account of their importance, result in the inverter being switched off and the load being powered through the bypass line (the procedure is excluded in case of lockouts due to strong and persistent overloads and lockouts following a short-circuit).

CODE	DESCRIPTION
<b>L03</b>	Auxiliary power supply incorrect
<b>L04</b>	High temperature on heat sinks
<b>L05</b>	Temperature Sensor1 broken
<b>L07</b>	Temperature Sensor2 broken
<b>L10</b>	Input fuse broken or input relay stuck (does not close)
<b>L13</b>	Capacitor precharging failure
<b>L20</b>	Capacitor bank undervoltage
<b>L21</b>	Capacitor bank overvoltage
<b>L40</b>	Inverter overvoltage
<b>L41</b>	D-C voltage on output
<b>L42</b>	Inverter voltage not right
<b>L43</b>	Inverter undervoltage
<b>L50</b>	Overload: load > 103%
<b>L51</b>	Overload: load > 110%
<b>L52</b>	Overload: load > 150%
<b>L53</b>	Short-circuit

# TECHNICAL DATA TABLE

MODELS	SDL 5000	SDL 6000
--------	----------	----------

## INPUT

Nominal voltage	[Vac]	220 - 230 - 240	
Nominal frequency	[Hz]	50 – 60	
Accepted range	[Vac]	0 ÷ 276	
Voltage and frequency range for non intervention of the battery	[Vac] [Vac] [Vac] [Hz]	Maximum: 276 Minimum: 164 ÷ 84 (from 100% to 50% of load in linear mode) Return to mains-powered operation: 180 Frequency: 40 ÷ 72	
Maximum current <sup>(1)</sup>	[A]	25	30
Nominal current <sup>(2)</sup>	[A]	18	22
Power factor		≥ 0.98	
Current distortion @ maximum load		≤ 6%	

## BYPASS

Accepted voltage range for switching	[Vac]	180 ÷ 264	
Accepted frequency range for switching		Frequency selected ±5 %	
Switching time	[msec]	0,1	

## BATTERY

No. batteries / V / Ah		16 / 12 / 7 high rate discharge	
Recharge time <sup>(8)</sup>	[h]	4 ÷ 6	

## OUTPUT

Nominal voltage <sup>(7)</sup>	[Vac]	220 / 230 / 240 ±1.5%	
Maximum current	[A]	23 / 22 / 21	27 / 26 / 25
Static variation <sup>(3)</sup>		1.5%	
Dynamic variation <sup>(4)</sup>		≤ 5% in 20 msec	
Waveform		Sinusoidal	
Voltage distortion @ linear load		≤ 3%	
Voltage distortion @ distorting load		≤ 5%	
Frequency <sup>(5)</sup>		50 or 60 Hz selectable	
Current crest factor		≥ 3 : 1	
Nominal power	[VA]	5000	6000
Nominal power	[W]	3500	4200

## MISCELLANEOUS

Leakage current to earth	[mA]	≤ 2	
AC/AC efficiency		> 91%	
Ambient temperature <sup>(6)</sup>	[°C]	0 – 40	
Humidity		< 90% non-condensing	
Protections		Excessive battery discharge – Overcurrent – short-circuit – Overvoltage – undervoltage - thermal	
Hold-up time	[msec]	≥ 35	
Noise level		< 45 dB(A) at 1 mt.	
Dimensions H x L x D	[mm]	455 x 175 x 660 <sup>(9)</sup>	
Weight	[Kg]	64	

**TECHNICAL DATA TABLE**

OVERLOAD TIMES	OPERATION POWERED BY	
	BYPASS	INVERTER
100% < Load ≤ 110%	Activates bypass after 2 sec Stoppage after 120 sec	Stoppage after 60 sec
110% < Load ≤ 150%	Activates bypass after 2 sec Stoppage after 4 sec	Stoppage after 4 sec
Load > 150%	Activates bypass instantaneously Stoppage after 1 sec	Stoppage after 0.5 sec

- (1) @ nominal load, minimum voltage of 164 Vac, battery charging
- (2) @ nominal load, nominal voltage of 230 Vac, battery charging
- (3) Mains/Battery @ load 0% -100%
- (4) @ Mains/battery/mains @ resistive load 0% / 100% / 0%
- (5) If the mains frequency is within ± 5% of the value selected, the UPS is synchronized with the mains. If the frequency is outside the tolerances or operation is battery-powered, the frequency is the selected frequency ±0.1%
- (6) 20 - 25 °C for longer battery life
- (7) To maintain the output voltage inside the precision range indicated, a recalibration may be necessary after a long period in operation
- (8) Time required to reach 90% of the charge (after a full discharge)
- (9) Corresponding to: 19" x 4U x 26" (H x L x D)





Wir danken Ihnen für die Wahl eines Produkts aus der *Sentinel Dual* Reihe.

**Riello UPS** ist völlig auf die Entwicklung und Produktion von unterbrechungsfreien Stromversorgungen (UPS) spezialisiert. Die USV-Systeme aus dieser Serie sind Produkte von hochwertiger Qualität, die aufmerksam entworfen und gebaut wurden mit dem Ziel, die besten Leistungen zu gewährleisten.

Nach vorheriger **AUFMERSAMER UND SORGFÄLTIGER LEKTÜRE DES VORLIEGENDEN HANDBUCHS** kann dieses Gerät durch jedwede Person installiert werden

Dieses Handbuch enthält detaillierte Anweisungen zur Benutzung und Installation der USV.

**Um Informationen über die Benutzung und die besten Leistungen Ihres Geräts zu erzielen, muss dieses Handbuch mit Sorgfalt in der Nähe der USV aufbewahrt und VOR DEREN GEBRAUCH ZU RATE GEZOGEN WERDEN.**

## **UMWELTSCHUTZ**

Bei der Entwicklung dieses Produktes wurden durch das Unternehmen sehr viele Ressourcen für Umweltaspekte bereitgestellt.

All unsere Produkte folgen den durch die Unternehmenspolitik festgelegten Zielen der durch das Unternehmen in Übereinstimmung mit den geltenden Bestimmungen bezüglich Umweltverträglichkeit.

So wurden zur Fertigung des vorliegenden Produkts keinerlei gefährlichen Materialien wie CFC, HCFC oder Asbest verwendet.

Zur Verpackung wurden recyclebare Materialien verwendet.

Zur ordnungsgemäßen Entsorgung müssen die verschiedenen Materialien der Verpackung getrennt werden, wobei die unten folgende Tabelle zu Hilfe genommen werden kann. Die jeweiligen Materialien sind strikt nach den geltenden Bestimmungen des Landes in dem die Anlage zum Einsatz kommt zu entsorgen.

<b>Beschreibung</b>	<b>Material</b>
Palette	HAT behandeltes Tannenholz
Kantenschutz	Stratocell/Karton
Schachtel	Karton
Klebestreifen	Stratocell
Schutzhülle	HD Polyäthylen

## **ENTSORGUNG DES ERZEUGNISSES**

Die USV enthält in ihrem Inneren Stoffe, die (im Falle der Freisetzung / Entsorgung) als GIFTIGER und GEFÄHRLICHER ABFALL betrachtet werden müssen, wie zum Beispiel elektronische Leiterplatten und Batterien. Lassen Sie diese Stoffe gemäß den geltenden gesetzlichen Vorschriften durch qualifiziertes Service-Personal entsorgen. Die sorgfältige und ordnungsgemäße Entsorgung ist ein Beitrag zum Schutz der Umwelt und der menschlichen Gesundheit.

© Vorbehaltlich der Autorisierung durch die Herstellerfirma, ist die Reproduktion jedweden Teils des vorliegenden Handbuchs, auch partiell, ist verboten.

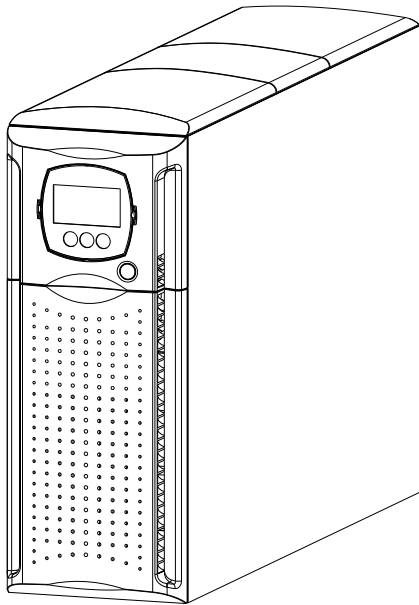
Zum Zwecke der Verbesserung behält der Hersteller sich das Recht vor, das beschriebene Produkt jederzeit und ohne Vorwarnung abzuändern.



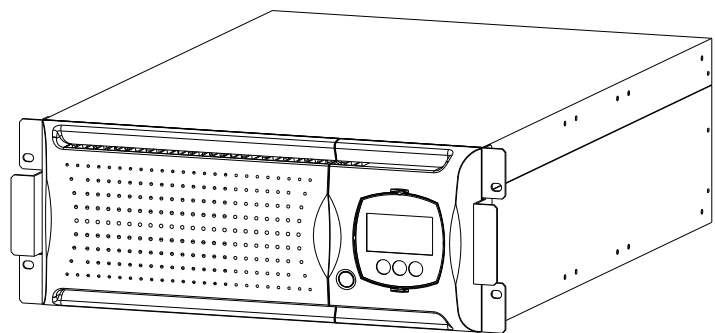
<b><i>DARSTELLUNG</i></b>	<b><i>74</i></b>
USV ANSICHTEN	75
ANSICHT DISPLAY MASKE	76
<b><i>INSTALLATION</i></b>	<b><i>77</i></b>
ÖFFNUNG DER VERPACKUNG UND ÜBERPRÜFUNG DEREN INHALTS	77
HOCHBAUVERSION	78
RACK AUSFÜHRUNG	79
<b><i>BENUTZUNG</i></b>	<b><i>80</i></b>
ANSCHLÜSSE	80
ERSTES EINSCHALTEN	82
EINSCHALTEN VOM NETZ	82
EINSCHALTEN VON BATTERIE	82
AUSSCHALTEN DER USV	82
ANGABEN AUF DER DISPLAY TAFEL	83
Anzeiger für den USV Zustand	83
Bereich zur Visualisierung von Messwerten	84
Konfigurationsbereich	85
BETRIEBSART	86
R.E.P.O.	86
PROGRAMMIERBARER HILFSSTECKER (POWER SHARE)	86
KONFIGURATION DER USV	87
KOMMUNIKATIONSSCHNITTSTELLEN	89
Schnittstellen RS232 und USB	89
Kommunikationsslot	89
SOFTWARE	90
Überwachungs- und Kontrollsoftware	90
Konfigurationssoftware	90
<b><i>BATTERIEBLOCK</i></b>	<b><i>91</i></b>
WECHSELN DES BATTERIEPAKETS	91
<b><i>PROBLEMLÖSUNG</i></b>	<b><i>92</i></b>
ALARMCODES	94
<b><i>TABELLE MIT TECHNISCHEN DATEN</i></b>	<b><i>96</i></b>

## DARSTELLUNG

Die neue USV *Sentinel Dual* Familie ist unter Berücksichtigung der Vielseitigkeit ausgearbeitet worden. Die Maschinen können je nach Bedarf als Hochbaumodelle oder zum Gestelleinbau installiert werden. So sehen die Produkte in den beiden Versionen aus:



**Hochbau**



**Gestell**

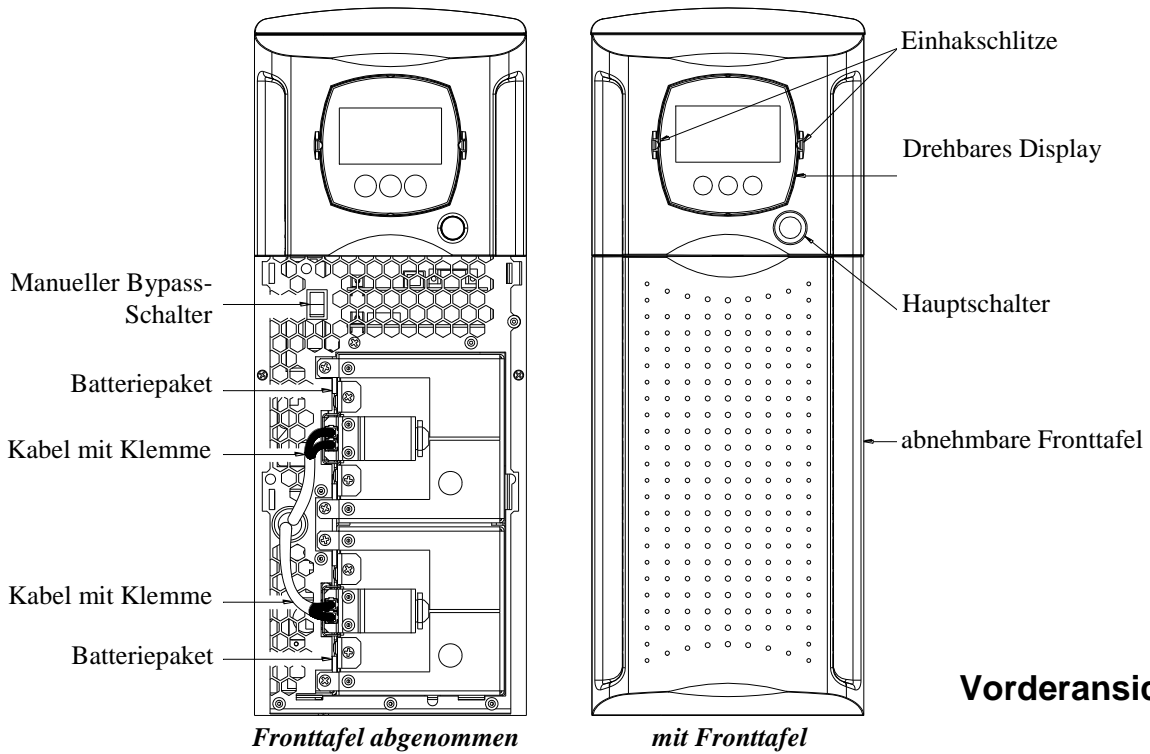
Außerdem hat die USV zwei spezielle Batteriepakete, wodurch die Batterien durch ein geschütztes Verbindungssystem leicht und sicher während des Betriebs ausgewechselt werden können.

		<i>SDL 5000</i>	<i>SDL 6000</i>
Nennleistung	[VA]	5000	6000
Nennspannung	[V~]	220 / 230 / 240	
Abmessung H x B x P	[mm]	455 x 175 x 660 <sup>(1)</sup>	
Gewicht	[Kg]	64	

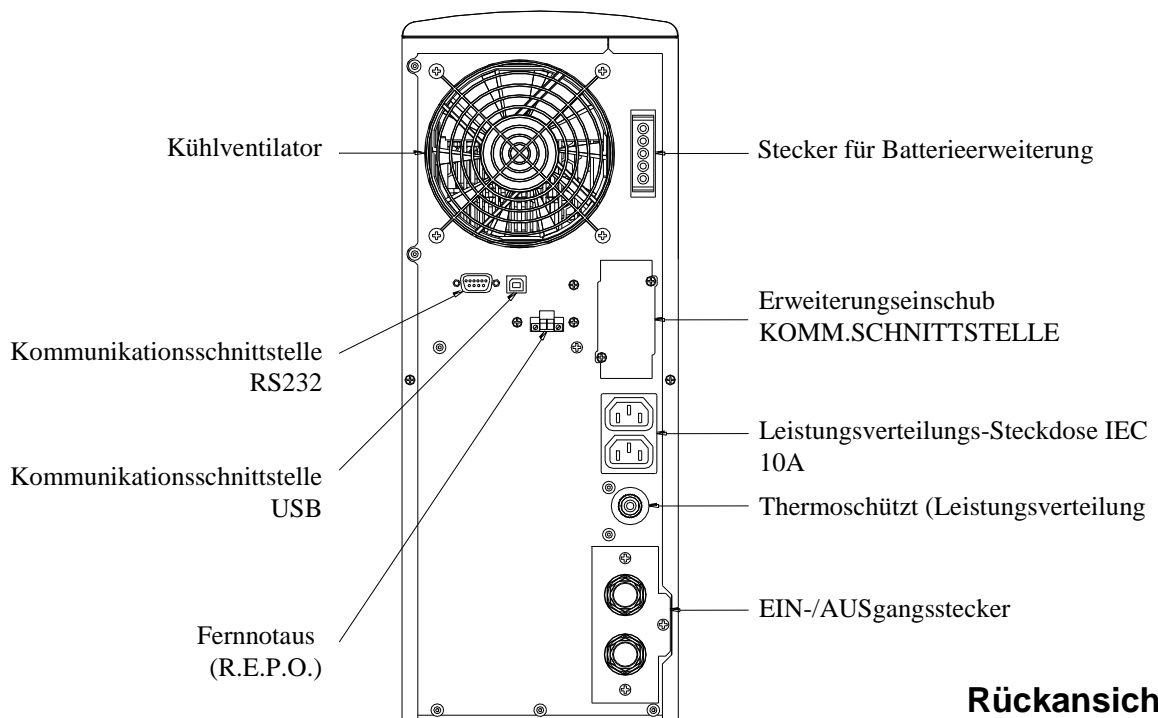
<sup>(1)</sup> In der Gestellversion mit Handgriffen ist die Höhe anders: 483 mm x 175 mm x 660 mm (H x B x T)

Anmerkung: 175 mm = 4U  
483 mm = 19"

**USV ANSICHTEN**

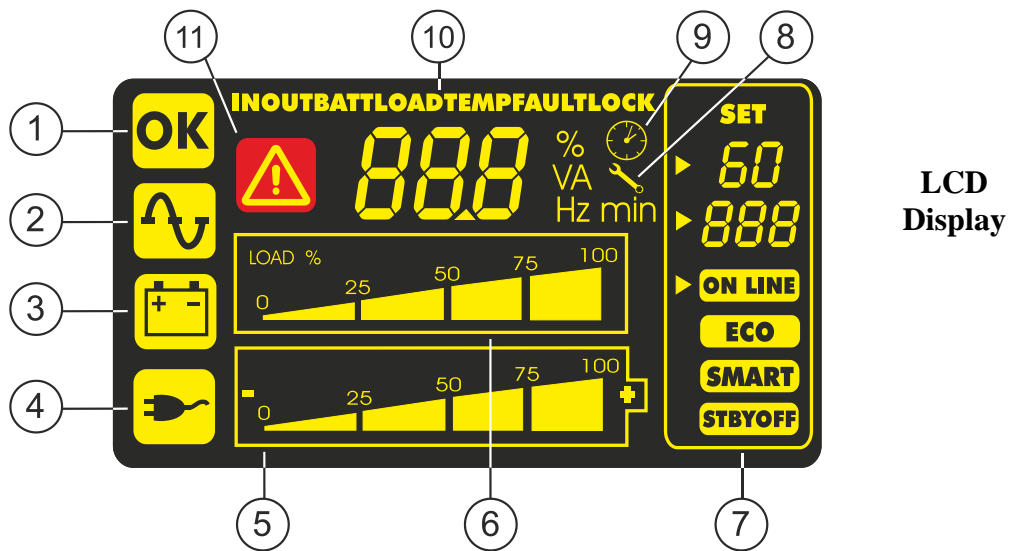
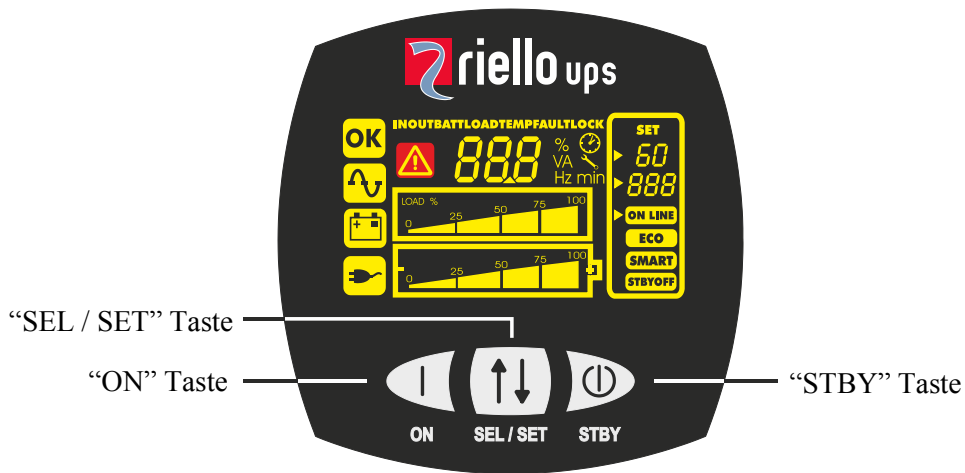


**Vorderansicht**



**Rückansicht**

## ANSICHT DISPLAY MASKE

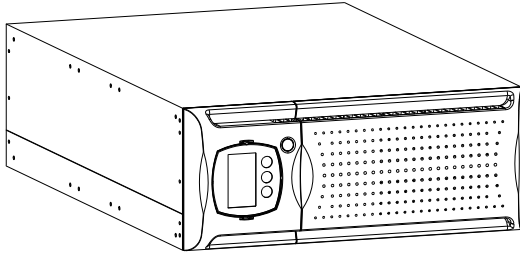


- |                                |                                   |
|--------------------------------|-----------------------------------|
| ① Normalbetrieb                | ⑦ Konfigurationsbereich           |
| ② Netzbetrieb                  | ⑧ Wartungsanforderung             |
| ③ Batteriebetrieb              | ⑨ Timer                           |
| ④ Durch By-pass versorgte Last | ⑩ Messwertanzeigebereich          |
| ⑤ Batterieautonomie Anzeiger   | ⑪ Bereitschaft (stand-by) / Alarm |
| ⑥ Ladeniveau Anzeiger          |                                   |

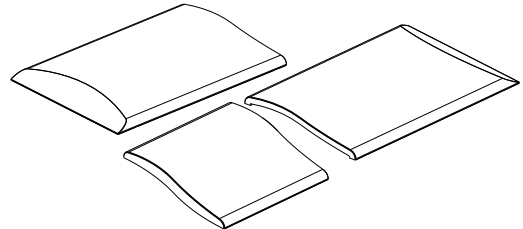
## **ÖFFNUNG DER VERPACKUNG UND ÜBERPRÜFUNG DEREN INHALTS**

Nach der Öffnung der Verpackung zuerst mit der Überprüfung des Inhalts vorgehen.  
Die Verpackung muss beinhalten:

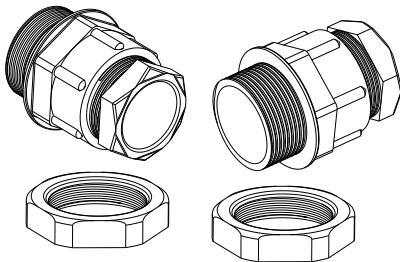
- USV



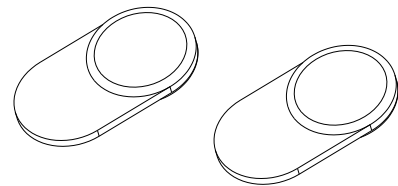
- 3 Plastikwände (obere Abdeckung)



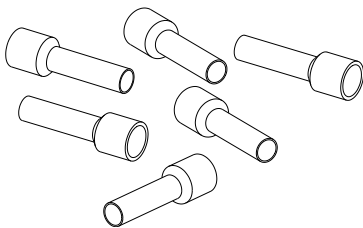
- 2 Kabeldurchführungen



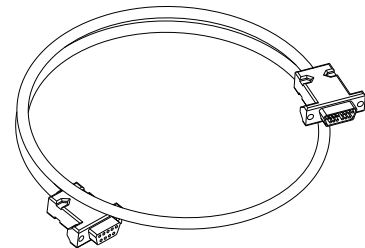
- 2 Plastikschlüssel zum Aushaken des Displays



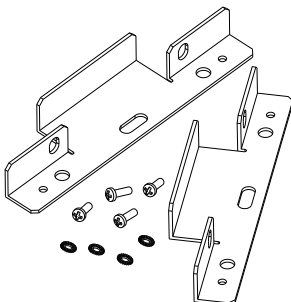
- Anschlussstifte Kabel – Klemmenbrett



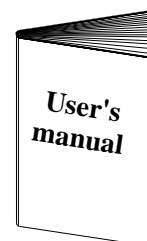
- Serielles Kabel RS232



- Handgriff-Kit



- Anwenderhandbuch + CD-ROM mit Software



**WICHTIG:** diese unterbrechungsfreie Stromversorgungseinheit ist ein Produkt, das die geltenden Vorschriften für elektromagnetische Verträglichkeit einhält (Kategorie C2). In einer Haushaltsumgebung kann es Radiointerferenzen verursachen. Der Benutzer könnte zusätzliche Vorkehrungen treffen müssen.

## HOCHBAUVERSION

In diesem Kapitel werden die Operationen zur Vorbereitung der USV in Hochbauversion beschrieben.

**ACHTUNG:** zur Ihrer eigenen Sicherheit und der des Produkts müssen die folgenden Anweisungen genau beachtet werden.



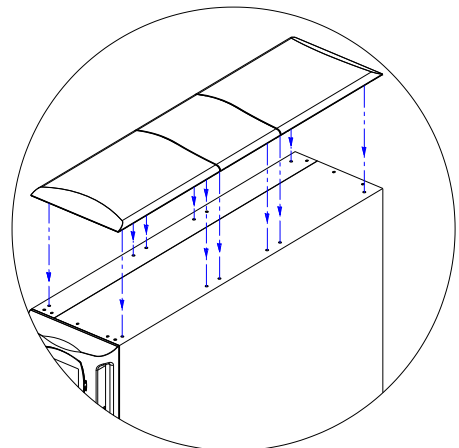
**VOR BEGINN DER FOLGENDEN ARBEITSSCHRITTE SICHERSTELLEN,  
DASS DIE USV GANZ ABGESCHALTET UND WEDER MIT DEM NETZ  
NOCH MIT IRGEND EINER LAST VERBUNDEN IST**



Nach Entnahme aus der Verpackung ist die USV schon zur Installation in Hochbauversion vorbereitet. Es brauchen nur noch die drei mitgelieferten Plastikabdeckungen oben an der USV angebracht zu werden wie im folgenden beschrieben:

Die drei Abdeckungen werden durch ein Stecksystem befestigt:

Machen Sie die entsprechenden Löcher zur Montage der Abdeckungen in oberen Teil der USV ausfindig und setzen Sie die Plastikteile sehr vorsichtig mit leichtem Druck ein (siehe nebenstehende Abbildung).



## RACK AUSFÜHRUNG

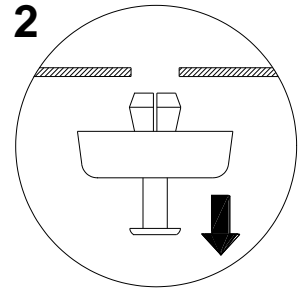
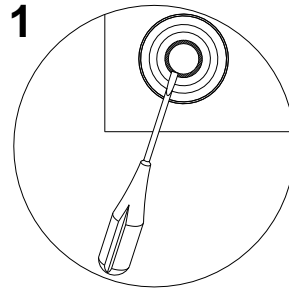
Im folgenden wird die Handlungssequenz beschrieben, um die USV in eine RACK Version zu verwandeln  
**ACHTUNG: für Ihre Sicherheit und zum Schutz Ihres Produkts ist es erforderlich, die hier folgenden Informationen sorgfältig zu befolgen.**



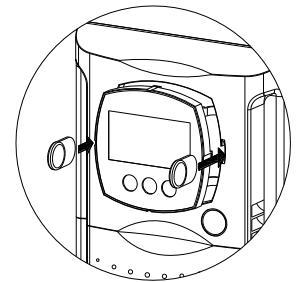
**VOR DER AUSFÜHRUNG DER FOLGENDEN HANDLUNGSABFOLGE SICH VERGEWISSERN, DASS DIE USV VOLLKOMMEN ABGESCHALTET UND WEDER ANS STROMNETZ NOCH AN IRGEND EINE LAST ANGESCHLOSSEN IST.**



- 1 - Zuerst ist es erforderlich, die 4 Füße auf dem Boden der USV auszubauen. Die USV mit grösster Vorsicht in horizontaler Position bringen und mit einem kleinen Schneidschraubenzieher den Bolzen im Fusszentrum leicht anheben. Nach dem Anheben den Fuss vom USV Boden abziehen. Dieselben Vorgänge für alle übrigen Füße wiederholen. Auf der Seite wird die genau zu befolgende Sequenz dargestellt:



- 2 - Nach dem Ausbau der Füße muss mit der Drehung der Display Maske vorangeschritten werden. Die mitgelieferten Schlüssel in die Entkupplungsschlitze einstecken, die sich auf den Seiten der Display Maske befinden und einen leichten Druck, der zur Entkupplung der Maske von der USV ausreicht, ausüben, wie auf der seitlichen Abbildung hervorgehoben wird.



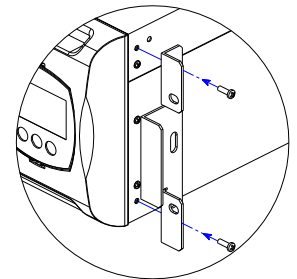
- 3 - **ACHTUNG:** Die Display Maske ist über das eigens dafür vorgesehene Kabel mit der USV verbunden. Es ist daher erforderlich, die Maske mit grösster Vorsicht abzuziehen und ein heftiges Reißen sowie andere brusche Bewegungen zu vermeiden, damit mögliche Schäden an dem Display und/oder an der USV vermieden werden. KEINESFALLS VERSUCHEN, DIE DISPLAY MASKE VON DER USV ZU TRENNEN.

- 4 - Die Maske um 90° gegen den Uhrzeigersinn drehen und sie erneut an die USV einhängen, indem sie leicht in das eigens dafür vorgesehene Gehäuse eingesetzt wird, bis ein leichtes Einrasten der Maske, die in Position verbleibt, zu vernehmen ist.

HINWEIS: es muss in der Nähe der Einhakenslitze gedrückt werden.

- 5 - Die USV mit grösster Vorsicht um 90° im Uhrzeigersinn drehen.

- 6 - An dieser Stelle mit der USV in horizontaler Position die Griffe an den Seiten der USV mit Hilfe der eigens dafür vorgesehenen Schrauben befestigen, wie in der Abbildung auf der Seite gezeigt wird. (Griffe und Schrauben sind in dem optionalen *Griff Kit* enthalten)



**ANMERKUNG:** Die USV ist kompatibel mit dem Einbau in Standard Rack Schränken 600mm x 800mm oder in Schränken mit grösseren Abmessungen (was die Tiefe betrifft). Aufgrund des Gewichts der USV ist es bei der Rack Installation obligatorisch, Haltebügel zu benutzen (Führung mit L Halterung). Aus demselben Grund ist es auch ratsam, die USV in dem niedrigen Teil des Rack Schrank einzubauen.

## ANSCHLÜSSE

**DIE INSTALLATION DARF NUR VON QUALIFIZIERTEN TECHNIKERN VORGENOMMEN WERDEN.**

**ALS ERSTES MUSS DAS KABEL DER SCHUTZERDE ANGESCHLOSSEN WERDEN, DAS MIT DER MIT  $\oplus$  GEKENNZEICHNETE KLEMME VERBUNDEN WIRD.**

**DIE USV DARF NICHT OHNE ERDUNG DER ANLAGE BETRIEBEN WERDEN.**

**Wichtig:** bei Beachten der Anzeigen Neutral (N) und Phase (F) bei Stecker und Steckdose ändert die angeschlossene USV nicht das bestehende Potential des neutralen Leiters. Der Anschlusswiderstand an Neutral ist kleiner als 0,1 Ohm.

Ein Fehlstromschutz vor der USV reagiert auch auf Defekte, die hinter der USV auftreten. Die Empfindlichkeit dieses Schützes muss auch den Leckstrom der Gruppe (ca. 2 mA) und der angeschlossenen Lasten in Betracht ziehen, die sich auf der Erdleitung der USV summieren.

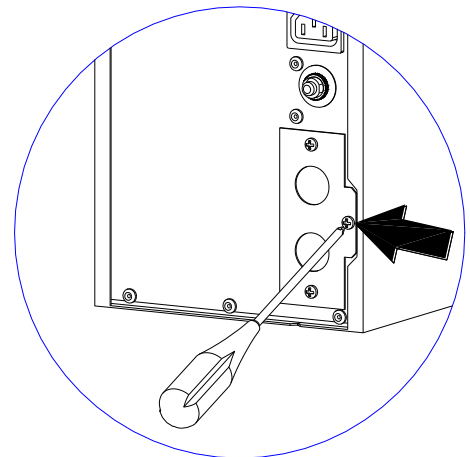
Das neutrale Potential ändert sich nur, wenn ein Trenntrafo zwischengeschaltet ist oder die USV mit einer vor ihr abgetrennter Neutraleitung arbeitet.

**Daher darf der neutrale Ausgang nicht mit dem neutralen Eingang oder der Erde verbunden werden, da dies die USV beschädigen könnte.**

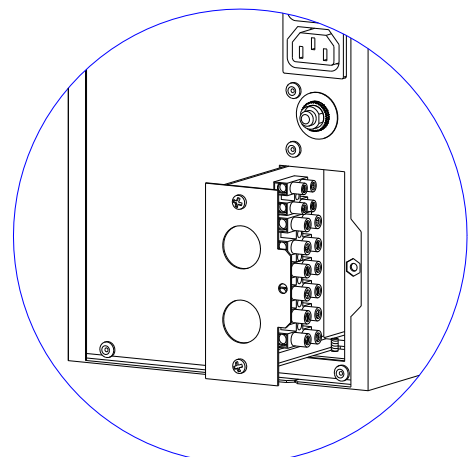
Zum Anschließen an das Netz und die Verbraucher folgende Anweisungen beachten:

1. Vor dem Gerät einen thermomagnetischen Schütz von 32 A mit Reaktionskurve B oder C installieren.

2. Die Klemmen für den Anschluss der Eingangs- und Ausgangsleitungen befinden sich im Anschlusskasten IN/OUT. Daher die Schraube rechts am Anschlusskasten ausschrauben (siehe die nebenstehende Abbildung).



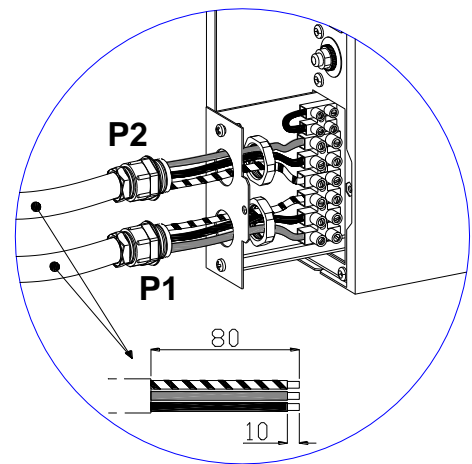
3. Den Kasten so weit herausziehen, dass die Klemmen gut erreichbar sind (siehe die nebenstehende Abbildung). **WICHTIG:** der Kasten hat eine Sperre, damit er nicht ganz herausgezogen werden kann. Nicht versuchen, den Kasten von seinem Sitz zu trennen.





4. **Dreiadrige Kabel mit 4 mm<sup>2</sup> Leiterquerschnitt** benutzen. Unter Zuhilfenahme nebenstehender Abbildung:

- das Kabel vom 32A Thermoschütz (Eingangsleitung) in die Kabeldurchführung P1 stecken.
- das Kabel von den Verbrauchern (Ausgangsleitung) in die Kabeldurchführung P2 stecken.
- die Kabel entsprechend den angegebenen Maßen abisolieren.
- Den gerade abisolierten Teil in die mitgelieferten Stifte stecken



5. Die Leiter an die entsprechenden Klemmen anschließen. Dabei die folgenden Anweisungen genau beachten:

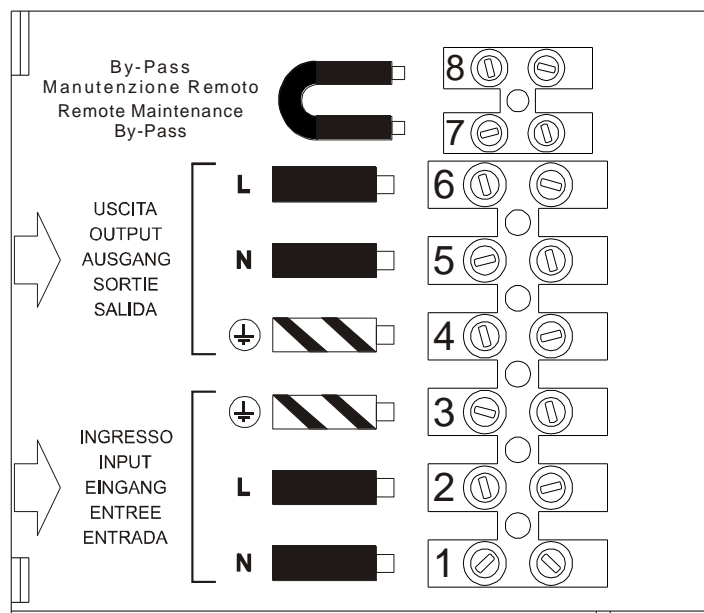
### Eingangsleitung

- a - Sicherstellen, dass der vorgeschaltete Thermoschütz offen ist.
- b - Den Erdleiter an Klemme 3 anschließen.
- c - Den neutralen Leiter an Klemme 1 anschließen.
- d - Den heißen Leiter an Klemme 2 anschließen.

### Ausgangsleitung

- a - Den Erdleiter an Klemme 4.
- b - Den neutralen Leiter an Klemme 5 anschließen.
- c - Den heißen Leiter an Klemme 6 anschließen.

6. Sicherstellen, dass die Klemmen 7 und 8 durch eine Brücke kurzgeschlossen sind. Das ist nötig für das richtige Funktionieren der USV.




7. Die Kabeldurchführungen am Flansch festziehen, den Kasten schließen und mit der zuvor entfernten Schraube sichern.

AN ALLEN LEISTUNGSABTRENNERN, AUSSERHALB DES USV-BEREICHS INSTALLIERT SIND, MUSS EIN WARNSCHILD MIT DEM HINWEIS ANGEBRACHT WERDEN, DASS DER KREIS AN EINE USV ANGESCHLOSSEN IST. DAS SCHILD MUSS FOLGENDE AUFSCHRIFT HABEN:

**DIE UNTERBRECHUNGSFREIE STROMVERSORGUNG (USV) VOR EINGRIFF IN DIESEN KREIS ISOLIEREN**

## ERSTES EINSCHALTEN

- 1) Sicherstellen, dass alle im vorgehenden Abschnitt *Anschlüsse* beschriebenen Arbeiten richtig ausgeführt sind.
- 2) Den Thermoschutz vor der USV schließen.
- 3) Den Hauptschalter auf der Fronttafel drücken.
- 4) Nach ein paar Augenblicken aktiviert sich die USV, der Display geht an, ein Beep ertönt und das Symbol  beginnt zu blinken.


Die USV ist jetzt im Bereitschaftszustand: das heißt: die USV verbraucht nur minimalen Strom. Der Mikrokontroller ist versorgt und überwacht und testet die Maschine. Die Batterien werden aufgeladen. Alles ist bereit zum Betrieb der USV. Auch bei Versorgung von der Batterie gibt es einen Bereitschaftszustand. Allerdings läuft dann ein Zeitgeber.

- 5) Auf dem Display die Einstellungen kontrollieren (siehe den Abschnitt: *Konfigurationsbereich*)

## EINSCHALTEN VOM NETZ

- 1) Die ON Taste drücken. Dann gehen alle Symbole auf dem Display für 1 Sekunde an und es ertönt ein Beep.
- 2) Die an die USV angeschlossenen Verbraucher einschalten.


*Nur nach dem ersten Einschalten:* nach ca. 30 Sek. prüfen, ob die USV richtig funktioniert:

1. Durch Öffnen des Schütz vor der USV einen Stromausfall simulieren.
2. Die Verbraucher müssen weiterhin versorgt sein, auf dem Display muss das Symbol  angehen und alle 4 Sek. muss ein Beep ertönen.
3. Nach Schließen des Schütz vor der USV muss diese wieder vom Netz versorgt werden.

## EINSCHALTEN VON BATTERIE

- 1) Den Hauptschalter auf der Fronttafel drücken.
- 2) Die ON Taste für mindestens 5 Sek. gedrückt halten. Alle Symbole auf dem Display gehen für 1 Sekunde an und es ertönt ein Beep.
- 3) Die an die USV angeschlossenen Verbraucher einschalten..

## AUSSCHALTEN DER USV

Zum Ausschalten der USV die STBY Taste für mindestens 1,5 Sek. gedrückt halten. Die USV geht dann in den Bereitschaftszustand und das Symbol  beginnt zu blinken:

- a. Wenn das Netz anliegt muss zum völligen Ausschalten der USV der Hauptschalter gedrückt werden, so dass er wieder in seiner Ausgangsposition (hoch) ist.
- b. Wenn die USV im Batteriebetrieb arbeitet und der Zeitgeber nicht gesetzt ist, geht sie automatisch nach 5 Sek. aus. Ist der Zeitgeber gesetzt, muss zum Ausschalten der USV die STBY Taste für mindestens 5 Sek. gedrückt gehalten werden. Soll die USV nach Rückkehr des Netzes weiterhin aus bleiben, muss der Hauptschalter gedrückt werden (siehe Punkt a.).

**WICHTIG:** die USV hat eine redundante Notstromversorgung, die bei Ausfall der USV eingreift und ein Abschalten der Verbraucher verhindert, indem sie diese auf den Bypass schaltet. Wird die USV direkt durch Drücken des Hauptschalters abgeschaltet (ohne sie zuerst, wie im Handbuch beschrieben, in Bereitschaft zu setzen), **so bleiben die Verbraucher vom Bypass versorgt.**




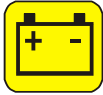





**ANGABEN AUF DER DISPLAY TAFEL**

In diesem Kapitel werden alle Informationen, die auf dem LCD Display visualisiert werden können, genau beschrieben.

Zum besseren Verständnis können die visualisierten Informationen in drei Hauptgruppen unterteilt werden:

- Anzeiger für den USV Zustand
- Bereich zur Visualisierung von Messwerten
- Konfigurationsbereich

**Anzeiger für den USV Zustand**

IKONE	ZUSTAND	BESCHREIBUNG
	Ständig leuchtend	Zeigt an, dass eine Störung vorhanden ist
	Blinkend	Die USV ist im Stand-by Zustand.
	Ständig leuchtend	Zeigt eine einwandfreie Funktionsweise an
	Ständig leuchtend	Die USV funktioniert zur Zeit im Netzbetrieb
	Blinkend	Die USV funktioniert zwar im Netzbetrieb, aber die Ausgangsspannung ist nicht mit der Netzspannung synchronisiert
	Ständig leuchtend	Die USV funktioniert zur Zeit im Batteriebetrieb. Wenn die USV sich in diesem Zustand befindet, sendet sie in regelmässigen Intervallen von 4 Sek. ein akustisches Signal (Beep) aus.
	Blinkend	Alarm Batterie fast entladen. Zeigt an, dass die Autonomie der Batterien zu Ende geht. In diesem Zustand sendet die USV in regelmässigen Intervallen von 1 Sek. ein Beep aus.
	Ständig leuchtend	Zeigt an, dass die an die USV angeschlossenen Lasten durch den Bypass gespeist werden.
	Dynamisch	Zeigt den Prozentsatz der geschätzten Autonomie an
	Dynamisch	Zeigt den % der an die USV angelegten Last im Vergleich zum Nennwert an
	Blinkend	Ein Wartungseingriff ist erforderlich
	Ständig leuchtend	Zeigt an, dass der Timer aktiviert ist (programmiertes Ein- oder Ausschalten). Der Timer ist über die mitgelieferte Software ein-/ausschaltbar .
	Blinkend	Es fehlt 1 Minute bis zum erneuten Einschalten der USV oder 3 Minuten bis zu ihrem Ausschalten

## Bereich zur Visualisierung von Messwerten

Auf dem Display können in Abfolge die wichtigsten Messwerte der USV visualisiert werden.


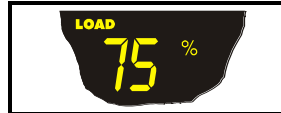
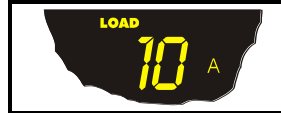
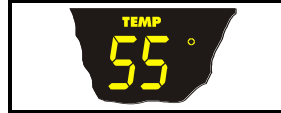


Beim Einschalten der USV zeigt das Display den Wert der Netzspannung an.

Zum Übergang auf eine andere Visualisierung die "SEL / SET" Taste wiederholt betätigen, bis dass der gewünschte Messwert erscheint.

Falls eine Störung / ein Alarm (FAULT) oder eine Blockierung (LOCK) eintreten sollte, wird automatisch auf dem Display der entsprechende Alarmtyp und –code visualisiert.

Im folgenden sind einige Beispiele abgebildet:

GRAPHISCHES BEISPIEL <sup>(1)</sup>	BESCHREIBUNG
	Netzspannung
	Netzfrequenz
	Ausgangsspannung der USV
	Frequenz der Ausgangsspannung
	Restliche Batterieautonomie
	Prozentsatz der Batterielast

GRAPHISCHES BEISPIEL <sup>(1)</sup>	BESCHREIBUNG
	Gesamtspannung der Batterien
	Prozentsatz der angelegten Last
	Durch die Last entnommener Strom
	Temperatur des Kühlsystems der USV Innenelektronik
	Störung / Alarm <sup>(2)</sup> : es wird der entsprechende Code visualisiert.
	Blockierung <sup>(2)</sup> : es wird der entsprechende Code visualisiert.

<sup>(1)</sup> Die Werte auf den Bildern der Tabelle sind rein indikativ.

<sup>(2)</sup> Die FAULT / LOCK Codes können nur visualisiert werden, wenn sie momentan aktiv sind (Präsenz einer Störung / eines Alarms oder einer Blockierung).

## Konfigurationsbereich

Im Konfigurationsbereich sind die wichtigsten Parameter für die Funktionsweise der USV in Gruppen zusammengestellt, und es wird deren aktueller Zustand visualisiert. Die in diesem Bereich beinhalteten Parameter können abgeändert werden durch direktes Einwirken von der Display Tafel aus.

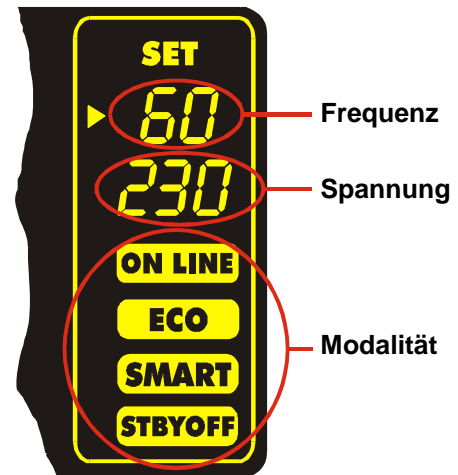
### EINSTELLBARE PARAMETER:

**Frequenz:** Frequenz der Ausgangsspannung

**Spannung:** Ausgangsspannung

**Modalität:** Betriebsmodus der USV

Das Bild auf der Seite stellt den Displaybereich für die Einstellungen (Konfigurationsbereich) mit den drei hervorgehobenen einstellbaren Parametern dar.



### Wie geht man vor:

- Um Zugang zum Konfigurationsbereich zu erhalten, die “SEL / SET” Taste für mindestens 2 Sek. gedrückt halten.
- Die Schrift “SET” leuchtet auf, und es erscheint ein nach links zeigender Pfeil ( ► ) für *Frequenz*.
- Der Pfeil zeigt die gewählte Einstellung an. Um die Wahl des abzuändernden Parameter zu verändern, die “SEL / SET” Taste betätigen.
- Um die gewählte Position zu verändern die “ON” Taste betätigen.
- Zum Verlassen des Konfigurationsbereichs die “SEL / SET” Taste für mindestens 2 Sek. gedrückt halten.

### MOEGLICHE EINSTELLUNGEN

*Frequenz:*     **50 Hz**         **60 Hz**         **Ausgeschaltet** (automatiche Frequenzerkennung)

*Spannung:*     **220 V**         **230 V**         **240 V**

*Modalität:*     **ON LINE**     **ECO**         **SMART**     **STBYOFF**

**ANMERKUNG:** Um die Konfigurationsänderung der Ausgangsfrequenz wirksam werden zu lassen, ist es erforderlich, die USV völlig auszuschalten und sie (über den Hauptschalter) erneut einzuschalten.



**DIE PARAMETER SPANNUNG UND AUSGANGSFREQUENZ MUESSEN KOMPATIBEL SEIN MIT JENEN DER DURCH DIE USV VERSORGTTE LAST**



## **BETRIEBSART**

Die Betriebsart, die den grössten Schutz für die Last gewährleistet, ist der ON LINE Modus (default), bei welchem die Energie für die Last sich einer doppelten Konversion unterzieht; letztere wird am Ausgang auf perfekte sinusförmige Art wiederhergestellt mit einer Frequenz und Spannung, die ganz unabhängig vom Eingang durch eine präzise digitale Mikroprozessorüberwachung gesichert werden (V.F.I.). \*

Neben dem traditionellen ON LINE Modus mit Doppelwandlung ist es möglich, die folgenden Betriebsarten einzustellen:

- ECO (LINE INTERACTIVE)
- SMART (SMART ACTIVE)
- STBYOFF (STAND-BY OFF)

Zur Optimierung des Leistungsgrads wird die Last im ECO Modus normalerweise durch den Bypass versorgt. Falls das Netz aus dem vorgesehenen Toleranzbereich tritt, schaltet die USV auf die normale ON LINE Betriebsart mit Doppelkonversion um. Nach zirka fünf Minuten der Netzzrückkehr in den Toleranzbereich wird die Last erneut auf den Bypass umgeschaltet.

Falls der Anwender sich nicht für die geeignetste Betriebsart (zwischen ON LINE und ECO) zu entscheiden weiss, kann er die Wahl dem SMART ACTIVE Modus anvertrauen, in welchem die USV auf der Grundlage einer Statistik, die über die Qualität des Versorgungsnetzes aufgestellt wurde, auf autonome Weise entscheidet, in welcher Modalität sie sich konfiguriert.

In dem STAND-BY OFF Modus wird schliesslich die Betriebsart als Netzreserve erzielt: bei vorhandenem Netz wird die Last nicht versorgt, während beim Eintreten eines Black-out die Last durch den Wechselrichter über die Batterien versorgt wird.

## **R.E.P.O.**

Dieser isolierte Eingang dient zum Fernabschalten der USV. Der Öffnerkontakt der "Remote Emergency Power Off" (R.E.P.O.) muss an den Stecker auf der Rückseite der USV angeschlossen werden.

Bei Lieferung ab Fabrik sind die R.E.P.O. Klemmen kurzgeschlossen: wenn also diese Klemmen mit einem Notaus-Fernschalter verbunden werden, muss diese Brücke entfernt werden.

Der R.E.P.O. ist mit SEV Kreisen selbstversorgt. Zur Versorgung ist also keine externe Spannung nötig. Wenn geschlossen (der Normalzustand) fließt ein Strom von max. 10 mA.

## **PROGRAMMIERBARER HILFSSTECKER (POWER SHARE)**

Die USV ist mit einer Ausgangssteckdose ausgerüstet, die angeschlossene Verbraucher unter bestimmten Betriebsbedingungen automatisch abhängen kann. Die Bedingungen zum automatischen Abhängen der Power Share Dose kann der Anwender mit der Konfigurations-Software wählen (siehe die Abschnitte **Konfigurations-Software** und **USV-Konfiguration**).

Man kann z.B. Abhängen nach einer bestimmten Dauer des Batteriebetriebs oder Erreichen des Voralarms für Batterieentleerung oder bei Eintreten eines Überlastungsereignisses wählen.

\* Der rms Wert der Ausgangsspannung wird von der präzisen Mikroprozessorkontrolle unabhängig von der Eingangsspannung fixiert, während die Frequenz der Ausgangsspannung (innerhalb der von Anwender festgesetzten Toleranz) mit der der Eingangsspannung synchronisiert wird, um eine Benutzung des Bypass zu erlauben. Außerhalb dieser Toleranz desynchronisiert sich die USV und liefert die Nennfrequenz. Der Bypass ist dann nicht mehr verwendbar (Free Running Mode).

## KONFIGURATION DER USV

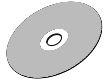
Die folgende Tabelle stellt alle möglichen Konfigurationen dar, die der Anwender zur Verfügung hat, um die USV am besten an seine eigenen Bedürfnisse anzupassen

### LEGENDE:



=

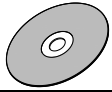
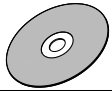
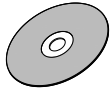
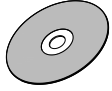
Zeigt an, dass die Konfiguration ausser durch die mitgelieferte Konfigurationssoftware auch über einen Eingriff von der Display Tafel aus abgeändert werden kann.



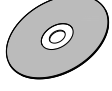
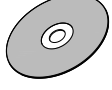
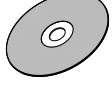

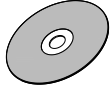
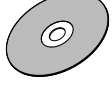
=

Zeigt an, dass die Konfiguration nur durch die mitgelieferte Konfigurationssoftware abgeändert werden kann.

FUNKTION	BESCHREIBUNG	IM VROAUS BESTIMMT	MOEGLICHE KONFIGURATIONEN	MODALITÄT
<b>Ausgangs-frequenz</b>	Wahl der Ausgangsnenn-frequenz	Auto	<ul style="list-style-type: none"> <li>• 50 Hz</li> <li>• 60 Hz</li> <li>• Auto: automatische Erkennung von der Eingangs-frequenz</li> </ul>	
<b>Ausgangs-spannung</b>	Wahl der Ausgangs-nennspannung	230V	<ul style="list-style-type: none"> <li>• 220V</li> <li>• 230V</li> <li>• 240V</li> <li>• 220 ÷ 240 in 1V Step (nur über Software)</li> </ul>	
<b>Betriebs-modalität</b>	Wahl einer der 4 verschiedenen Betriebsmodalitäten	ON LINE	<ul style="list-style-type: none"> <li>• ON LINE</li> <li>• ECO</li> <li>• SMART ACTIVE</li> <li>• STAND-BY OFF</li> </ul>	
<b>Einschaltverzug</b>	Wartezeit bis zum automatischen erneuten Einschalten nach Netzzrückkehr	5 Sek.	<ul style="list-style-type: none"> <li>• Ausgeschaltet</li> <li>• 1 ÷ 255 in 1 Sek. Step</li> </ul>	
<b>Ausschalten wegen minimaler Last</b>	Automatisches Ausschalten der USV im Batteriebetrieb, wenn die Last unter 1% liegt	Ausgeschaltet	<ul style="list-style-type: none"> <li>• Eingeschaltet</li> <li>• Ausgeschaltet</li> </ul>	
<b>Autonomie-begrenzung</b>	Maximale Zeit im Batteriebetrieb	Ausgeschaltet	<ul style="list-style-type: none"> <li>• Ausgeschaltet (Batterie völlig entladen)</li> <li>• 1 ÷ 65535 in 1 Sek. Step</li> </ul>	
<b>Warnung vor Entladungsende</b>	Restliche Zeit der geschätzten Autonomie für die Warnung vor dem Entladungsende	3 Min.	1 ÷ 255 in 1 Min. Step	
<b>Batterietest</b>	Zeitintervall für den automatischen Batterietest	40 Stunden	<ul style="list-style-type: none"> <li>• Ausgeschaltet</li> <li>• 8 ÷ 255 in 1 Stunden Step</li> </ul>	

FUNKTION	BESCHREIBUNG	IM VORAUS BESTIMMT	MÖGLICHE KONFIGURATIONEN	MODALITÄT
Alarmschwellwert für maximale Last	Wählt die Überlastverbraucher-grenze	103%	10 ÷ 103 in 1% Step	
Display-helligkeit	Wählt das Helligkeitsniveau des LCD Displays	Maximal	Minimal ÷ Maximal in 20 Step	
Akustischer Alarm	Wählt die Betriebsmodalität des akustischen Alarms	Herabgesetzt	<ul style="list-style-type: none"> <li>• Normal</li> <li>• Herabgesetzt: setzt nicht ein wegen momentanen Eingriffs des Bypass</li> </ul>	
Hilfssteckdose (Power Share)	Wählen Sie den Betriebsmodus der Hilfssteckdose	immer angeschlossen	<ul style="list-style-type: none"> <li>• immer angeschlossen</li> <li>• Abhängen nach <i>n</i> Sekunden Batteriebetrieb</li> <li>• Abhängen nach <i>n</i> Sekunden nach Voralarm für Batterieentleerung</li> <li>• ... (siehe das Konfigurations-Software Handbuch)</li> </ul>	

## VORGESCHRITTENE FUNKTIONEN

Toleranz der Eingangsfrequenz	Wählt den Bereich, der für die Eingangsfrequenz, für den Übergang auf den Bypass und für die Synchronisierung des Ausgangs zulässig ist	± 5%	<ul style="list-style-type: none"> <li>• ± 0.25%</li> <li>• ± 0.5%</li> <li>• ± 0.75%</li> <li>• ± 1 ÷ ±10 in 1% Step</li> </ul>	
Bypass Spannungsschwellwerte	Wählt den zulässigen Spannungsbereich für den Übergang auf den Bypass	Niedr.: 180V Hoch: 264V	Niedrig: 180 ÷ 200 in 1V Step Hoch: 250 ÷ 264 in 1V Step	
By-pass Spannungsschwellwerte für ECO	Wählt den zulässigen Spannungsbereich für den ECO Modus	Niedr.: 200V Hoch: 253V	Niedrig: 180 ÷ 220 in 1V Step Hoch: 240 ÷ 264 in 1V Step	
Eingriffsempfindlichkeit für ECO	Wählt die Eingriffsempfindlichkeit während des ECO Modus	Normal	<ul style="list-style-type: none"> <li>• Niedrig</li> <li>• Normal</li> <li>• Hoch</li> </ul>	
Versorgung der Last in Stand-by	Versorgung der Last auf Bypass mit ausgeschalteter USV (Stand-by Zustand)	Ausgeschaltet (Last NICHT versorgt)	<ul style="list-style-type: none"> <li>• Ausgeschaltet (nicht versorgt)</li> <li>• Eingeschaltet (<b>versorgt</b>)</li> </ul>	
Bypass Betriebsart	Wählt die Benutzung der Bypass Leitung	Normal	<ul style="list-style-type: none"> <li>• Normal</li> <li>• Ausgeschaltet mit Synchronisierung Eingang/Ausgang</li> <li>• Ausgeschaltet ohne Synchronisierung Eingang/Ausgang</li> </ul>	

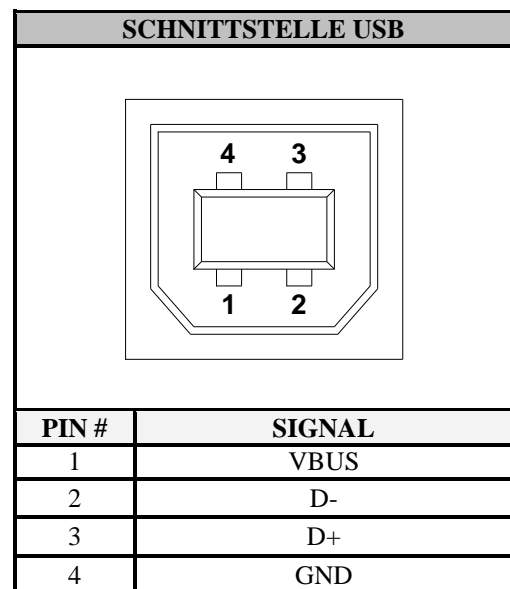
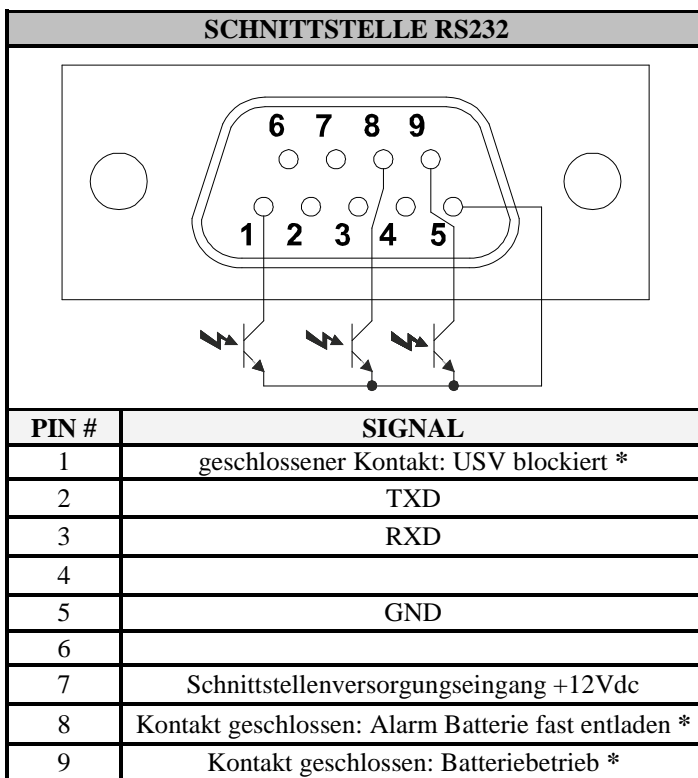


## KOMMUNIKATIONSSCHNITTSTELLEN

Auf der Rückseite der USV (siehe *USV Ansichten*) befinden sich die folgenden Kommunikations-Schnittstellen:

- serielle Schnittstelle mit RS232 und USB Stecker.  
HINWEIS: wenn ein Stecker benutzt wird, ist der andere automatisch ausgeschlossen.
- Erweiterungssteckplatz für zusätzliche Schnittstellenkarten (COMMUNICATION SLOT).

### Schnittstellen RS232 und USB



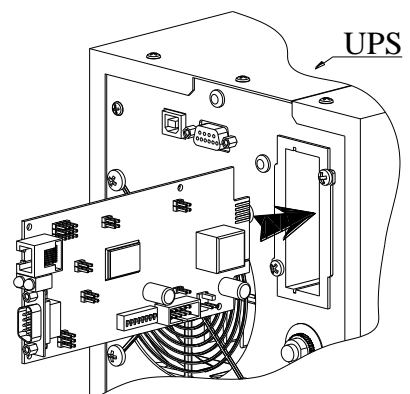
\* optoisolierter Kontakt max. +30Vdc / 10mA

### Kommunikationsslot

Die USV ist mit einem Erweiterungslot für optionale Kommunikationskarten (siehe Abbildung an der Seite) versehen, die dem Gerät erlauben, unter Benutzung der wichtigsten Kommunikationsstandards zu kommunizieren.

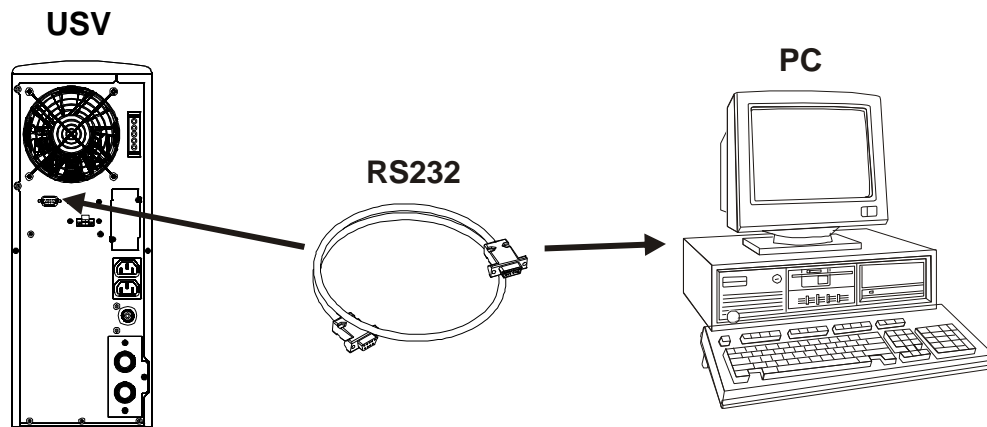
Einige Beispiele:

- Zweite Schnittstelle RS232
- seriellen Schnittstellendoppler
- Ethernet Netzagent mit TCP/IP, HTTP und SNMP Protokoll
- Schnittstelle RS232 + RS485 mit JBUS / MODBUS Protokoll
- Relaiskarte für Signale



Für nähere Informationen über verfügbare Zubehörteile die Website des Herstellers zu Rate ziehen.

## SOFTWARE



### Überwachungs- und Kontrollsoftware

Die **PowerShield<sup>3</sup>** Software gewährleistet eine wirksame und intuitive Verwaltung der USV, indem sie alle wichtigsten Informationen wie Eingangsspannung, angelegte Last, Batteriekapazität visualisiert.

Ferner ist sie in der Lage, beim Eintreten eines besonderen, durch den Anwender gewählten Ereignisses Shut down Vorgänge, das Versenden von E-mails, Sms und Netzmeldungen automatisch auszuführen.

#### Vorgänge für die Installation:

- Die Kommunikationsschnittstelle RS232 der USV an eine Kommunikationsschnittstelle COM des PCs über das mitgelieferte\* serielle Kabel anschliessen oder die Schnittstelle USB der USV an eine Schnittstelle USB des PCs anschliessen, wofür ein Standard Kabel USB\* benutzt wird.
- Laden Sie von der Webseite **www.riello-ups.com**, die Software für das gewünschte Betriebssystem herunter.
- Folgen Sie den Anleitungen des Installationsprogramms.
- Für genauere Informationen zur Installation und zum Gebrauch lesen Sie im Softwarehandbuch nach, das zum Download auf unserer Seite **www.riello-ups.com** zur Verfügung steht.

### Konfigurationssoftware

Über eine entsprechende Software können die wichtigsten Parameter der USV konfiguriert werden.

Für eine Liste mit den möglichen Konfigurationen sehen Sie unter dem abschnitt **USV Konfiguration** nach.

\* Es wird empfohlen, ein Kabel mit einer Länge von max. 3 Metern zu benutzen.

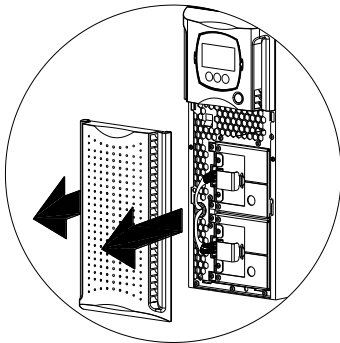
## WECHSELN DES BATTERIEPAKETS

Wie schon in der Übersicht erwähnt, hat die USV ein spezielles Batteriepaket, das dank der geschützten Verbindung ein schnelles Auswechseln in voller Sicherheit während des Betriebs erlaubt (*hot Swap*).

**ACHTUNG:** zur Ihrer eigenen Sicherheit und der des Produkts müssen die folgenden Anweisungen genau beachtet werden.



**WENN DAS BATTERIEPAKET ABGEHÄNGT IST, SIND DIE ANGESCHLOSSENEN VERBRAUCHER NICHT GEGEN STROMAUSFALL GESCHÜTZT.  
DAS BATTERIEPAKET IST SCHWER. NEHMEN SIE SICH DAHER BEIM WECHSELN SEHR IN ACHT.**

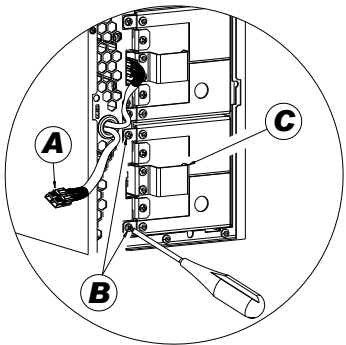
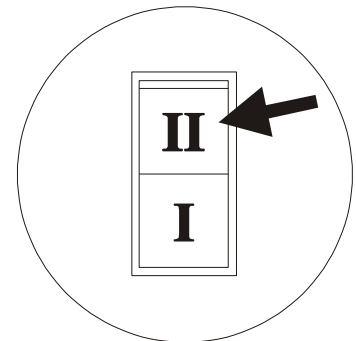


1. Die Batteriepakete befinden sich hinter der Fronttafel der USV. Die Tafel an den Seiten mittig anfassen und langsam nach außen ziehen, wie in der Abbildung links gezeigt. Bei dieser Operation darauf achten, dass die Befestigungszapfen nicht verbogen werden.

2. Den Bypass-Schalter auf der Fronttafel auf “II” setzen (siehe die Abbildung rechts).

HINWEIS: unter dieser Bedingung werden die Verbraucher vom Bypass versorgt und das Display muss die Fehlermeldung C02 zeigen.

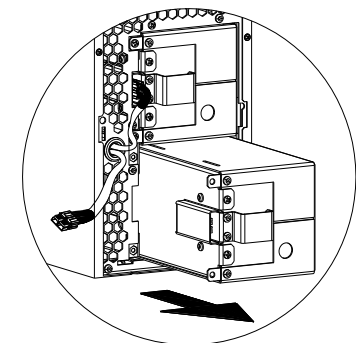
**WICHTIG:** um ein richtiges Funktionieren der USV sicherzustellen, sollte das Batteriepaket bei eingeschalteter USV gewechselt werden.



3. Die Batteriepakete sind an der USV durch Kabel mit Steckern angeschlossen. Unter Zuhilfenahme der Abbildung links: den Stecker (A) anfassen und durch leichtes Ziehen ausstecken. Die beiden Schrauben (B) entfernen, die das Batteriepaket an der USV befestigen, und den Handgriff (C) zum Herausziehen ergreifen.

4. Mit dem Handgriff das Batteriepaket nach außen ziehen wie in der Abbildung gezeigt. Dabei vorsichtig vorgehen, da das Paket sehr schwer ist.

**WICHTIG:** das neue Batteriepaket und das ersetzte müssen die gleiche Anzahl und den gleichen Typ von Batterien enthalten (siehe das Typenschild neben dem Stecker auf der Rückseite des Batteriepakets).



5. Das neue Paket in den Hohlraum schieben, es mit den zuvor entfernten Schrauben an der USV befestigen und das Kabel mit dem Stecker wieder anschließen. Das andere Batteriepaket auswechseln wie unter den Punkten 3 ff. beschrieben. Nach Befestigen und Anschließen der Batteriepakete den Schalter wieder auf “I” stellen und die Fronttafel schließen. Prüfen, ob das Display wieder zur normalen Anzeige zurückgekehrt ist.

## PROBLEMLÖSUNG

Falsches Funktionieren der USV ist häufig nicht durch einen Defekt bedingt, sondern durch banale Probleme, Ungeschicklichkeit oder fehlende Aufmerksamkeit.

Daher sollte die folgende Tabelle zu Rate gezogen werden, in der nützliche Informationen zum Beheben der häufigsten Probleme zusammengestellt sind.

PROBLEM	WAHRSCHEINLICHE URSACHE	LÖSUNG
DAS DISPLAY GEHT NICHT AN	HAUPTSCHALTER NICHT GEDRÜCKT	Den Hauptschalter auf der Fronttafel drücken.
	DER STECKER DES BATTERIEPAKETS IST NICHT EINGESTECKT	Den Stecker des Batteriepakets so anschließen, wie im Abschnitt "WECHSELN DER BATTERIEPAKETE" beschrieben ist.
	KEIN ANSCHLUSS ANS NETZ	Den Anschluss an das Netz prüfen.
	NETZAUSFALL (BLACK-OUT)	Die Netzspannung prüfen.
	EINGREIFEN DES SCHÜTZ VOR DER ANLAGE	Den Schütz wieder aufsetzen. <b>WICHTIG:</b> sicherstellen, dass der USV-Ausgang nicht überlastet ist.
DAS DISPLAY IST AN, ABER DIE VERBRAUCHER WERDEN NICHT VERSORGT	DIE USV IST IN BEREITSCHAFT	Die "ON" Taste auf der Fronttafel drücken, um die Verbraucher zu versorgen.
	ES WURDE 'BEREITSCHAFT AUS' GEWÄHLT	Es muss der Modus gewechselt werden. Im Modus 'BEREITSCHAFT AUS' werden die Verbraucher nur bei Netzausfall versorgt.
	DIE VERBRAUCHER SIND NICHT ANGESCHLOSSEN	Den Anschluss der Verbraucher prüfen.
DIE USV IST IM BATTERIEBETRIEB, OBWOHL DAS NETZ ANSTEHT	EINGREIFEN DES SCHÜTZ VOR DER ANLAGE	Den Schütz wieder aufsetzen. <b>WICHTIG:</b> sicherstellen, dass der USV-Ausgang nicht überlastet ist.
	DIE EINGANGSSPANNUNG IST AUSSERHALB DER FÜR NETZBETRIEB ZULÄSSIGEN TOLERANZ	Ein Netzproblem. Warten, bis das Netz wieder innerhalb der Toleranzen ist. Die USV geht dann automatisch in Netzbetrieb zurück.
DIE USV GEHT NICHT AN UND DAS DISPLAY ZEIGT EINEN DER BEIDEN CODES: A06, A08	DIE USV-TEMPERATUR IST UNTER 0°C	Die Umgebungstemperatur am Aufstellort der USV prüfen. Ist diese zu niedrig, bis zum Überschreiten der Mindesttemperatur (0°C) heizen.
DAS DISPLAY ZEIGT DEN CODE: A11	DAS EINGANGSRELAIS IST BLOCKIERT	Diese Störung führt zu keinen speziellen Fehlfunktionen. Wenn das Problem wiederholt beim Einschalten auftritt, den Kundendienst kontaktieren.

PROBLEM	WAHRSCHEINLICHE URSACHE	LÖSUNG
DAUERTON DES SUMMER UND DAS DISPLAY ZEIGT EINEN DER FOLGENDEN CODES: <b>A54, F50, F51, F52, F55, L50, L51, L52</b>	DIE AN DIE USV ANGESCHLOSSENE LAST IST ZU GROSS	Die Last unter die 100% Schwelle bringen (oder bei Code <b>A54</b> unter die vom Anwender eingestellte Schwelle).
DAS DISPLAY ZEIGT DEN CODE: <b>A61</b>	DIE BATTERIE MUSS GEWECHSELT WERDEN	Das Batteriepaket wechseln (wie im Kapitel BATTERIEPAKET beschrieben).
DAS DISPLAY ZEIGT DEN CODE: <b>A62</b>	BATTERIEPAKETE FEHLEN ODER IST NICHT ANGESCHLOSSEN	Sicherstellen, dass die Batteriepaket eingesetzt und angeschlossen sind (siehe das Kapitel BATTERIEPAKET).
DAS DISPLAY ZEIGT DEN CODE: <b>A63</b>	DIE BATTERIEN SIND LEER. DIE USV WARTET DARAUF, DASS DIE BATTERIESPANNUNG DIE EINGESTELLTE SCHWELLE ÜBERSCHREITET	Warten, bis die Batterien wieder aufgeladen sind, manuell das Einschalten durch Drücken der ON-Taste für mindestens 2 Sek. erzwingen.
DAUERTON DES SUMMER UND DAS DISPLAY ZEIGT EINEN DER FOLGENDEN CODES: <b>F03, F05, F07, F10, F13, F21, F40, F41, F42, F43</b>	ES TRITT GERADE EINE FEHLFUNKTION DER USV AUF. WAHRSCHEINLICH FOLGT SPERRUNG	Wenn möglich, die Versorgung der Verbraucher unterbrechen, die USV aus- und dann wieder einschalten. Tritt das Problem wieder auf, den Kundendienst kontaktieren.
DAUERTON DES SUMMER UND DAS DISPLAY ZEIGT EINEN DER FOLGENDEN CODES: <b>F04, L04</b>	DIE TEMPERATUR DER KÜHLKÖRPER IN DER USV IST ZU HOCH	Sicherstellen, dass die Umgebungstemperatur am Aufstellort 40°C nicht übersteigt.
DAUERTON DES SUMMER UND DAS DISPLAY ZEIGT EINEN DER FOLGENDEN CODES: <b>F53, L53</b>	ES WURDE EINE STÖRUNG BEI EINEM DER AN DIE USV ANGESCHLOSSENEN VERBRAUCHER ENTDECKT	Alle Verbraucher abhängen und dann einen nach dem anderen wieder anschließen, um den defekten zu finden.
DAUERTON DES SUMMER UND DAS DISPLAY ZEIGT EINEN DER FOLGENDEN CODES: <b>F60, L03, L05, L07, L10, L13, L20, L21, L40, L41, L42, L43</b>	ES IST EINE FEHLFUNKTION DER USV AUFGETRETEN	Wenn möglich, die Versorgung der Verbraucher unterbrechen, die USV aus- und dann wieder einschalten. Tritt das Problem wieder auf, den Kundendienst kontaktieren.
DAS DISPLAY ZEIGT EINEN DER FOLGENDEN CODES: <b>C01, C02, C03</b>	ES STEHT EIN FERNBEFEHL AN	Wenn das nicht gewollt ist, die Stellung des manuellen Bypass-Schalters oder ggf. den Status der Befehlseingänge der optionalen Kontaktkarte prüfen. Sicherstellen, dass der R.E.P.O. Kontakt auf der Rückseite der USV geschlossen ist.

## ALARMCODES

Unter Einsatz eines verfeinerten Austodiagnosesystems ist die USV in der Lage, eventuelle Anomalien und/oder Schäden, die während der normalen Funktionsweise des Geräts eintreten sollten, zu überprüfen und sie auf der Displaytafel anzuzeigen. Beim Vorhandensein eines Problems signalisiert die USV das Ereignis und visualisiert auf dem Display den Code und den Typ des aktiven Alarms (FAULT und/oder LOCK).

### FAULT

Die Signalisierungen vom FAULT Typ unterteilen sich in drei Gruppen.

- **Anomalien:** sind "unbedeutendere" Probleme, die keine Blockierung der USV mit sich bringen, sondern die Leistungen herabsetzen oder die Benutzung einiger ihrer Funktionen verhindern.

CODE	BESCHREIBUNG
A06	Temperaturfühler 1 unter 0°C
A08	Temperaturfühler 2 unter 0°C
A11	Eingangsrelais blockiert (öffnet sich nicht)
A54	Last > vom Anwender eingestellte Schwelle
A61	Batterien zu ersetzen
A62	Batterieblock fehlt oder ist nicht angeschlossen
A63	Warten auf Wiederaufladen der Batterien

- **Alarmer:** sind im Vergleich zu den Anomalien kritischere Probleme, da ihr Andauern auch in kürzester Zeit die Blockierung der USV auslösen kann.

CODE	BESCHREIBUNG
F03	Hilfsversorgung nicht korrekt
F04	Wärmeableiter Übertemperatur
F05	Temperaturfühler 1 beschädigt
F07	Temperaturfühler 2 beschädigt
F10	Eingangssicherung defekt oder Eingangsrelais blockiert (schließt sich nicht)
F13	vorheriges Aufladen der Kondensatorbatterien fehlgeschlagen
F21	Batterien Überspannung
F40	Wechselrichter Überspannung
F41	Gleichstromspannung am Ausgang
F42	Wechselrichterspannung nicht korrekt
F43	Wechselrichter Unterspannung
F50	Überlast: Last > 103%
F51	Überlast: Last > 110%
F52	Überlast: Last > 150%
F53	Kurzschluss
F55	Warten auf Lasterabsetzung wegen Rückkehr auf Wechselrichter
F60	Batterien Überspannung

- **Aktive Befehle:** Zeigt die Präsenz eines aktiven ferngesteuerten Befehls an.

CODE	BESCHREIBUNG
<b>C01</b>	Ferngesteuerter Befehl zum Ausschalten
<b>C02</b>	Ferngesteuerter Befehl Last auf Bypass
<b>C03</b>	Ferngesteuerter Befehl zum Einschalten
<b>C04</b>	Batterietest in Ausführung

## LOCK

Eine Alarmanzeige geht meistens den Signalisierungen vom LOCK Typ (Blockierungen) voraus. Aufgrund ihrer Tragweite bringen sie das Ausschalten des Wechselrichters und die Versorgung der Last über die By-pass Leistung mit sich (dieses Verfahren ist ausgeschlossen für starke und anhaltende Überlastblockierungen und für die Kurzschlussblockierung).

CODE	BESCHREIBUNG
<b>L03</b>	Hilfsversorgung nicht korrekt
<b>L04</b>	Wärmeableiter Übertemperatur
<b>L05</b>	Temperaturfühler 1 beschädigt
<b>L07</b>	Temperaturfühler 2 beschädigt
<b>L10</b>	Eingangssicherung defekt oder Eingangsrelais blockiert (schliesst sich nicht)
<b>L13</b>	vorheriges Aufladen der Kondensatorbatterien fehlgeschlagen
<b>L20</b>	Batterien Unterspannung
<b>L21</b>	Batterien Überspannung
<b>L40</b>	Wechselrichter Überspannung
<b>L41</b>	Gleichstromspannung am Ausgang
<b>L42</b>	Wechselrichterspannung nicht korrekt
<b>L43</b>	Wechselrichter Unterspannung
<b>L50</b>	Überlast: Last > 103%
<b>L51</b>	Überlast : Last > 110%
<b>L52</b>	Überlast: Last > 150%
<b>L53</b>	Kurzschluss

**TABELLE MIT TECHNISCHEN DATEN**

MODELLE	SDL 5000	SDL 6000
---------	----------	----------

**EINGANG**

Nennspannung	[Vac]	220 - 230 - 240	
Nennfrequenz	[Hz]	50 - 60	
Akzeptierter Bereich	[Vac]	0 ÷ 276	
Spannungs- und Frequenzbereich, in dem die Batterie nicht eingreift	[Vac]	Maximal: 276	
	[Vac]	Minimal: 164 ÷ 84 (von 100% bis 50% der linearen Last)	
	[Vac]	Rückkehr Netzbetrieb: 180	
	[Hz]	Frequenz: 40 ÷ 72	
Maximaler Strom <sup>(1)</sup>	[A]	25	30
Nennstrom <sup>(2)</sup>	[A]	18	22
Leistungsfaktor		≥ 0.98	
Stromverzerrung @ maximale Last		≤ 6%	

**BYPASS**

Akzeptierter Spannungsbereich zum Umschalten	[Vac]	180 ÷ 264	
Akzeptierter Frequenzbereich zum Umschalten		Gewählte Frequenz ±5 %	
Umschaltzeit	[msec]	0,1	

**BATTERIE**

Batterieanzahl / V / Ah		16 / 12 / 7 high rate discharge	
Zeit zum Wiederaufladen <sup>(8)</sup>	[h]	4 ÷ 6	

**AUSGANG**

Nennspannung <sup>(7)</sup>	[Vac]	220 / 230 / 240 ±1.5%	
Maximaler Strom	[A]	23 / 22 / 21	27 / 26 / 25
Statische Änderung <sup>(3)</sup>		1.5%	
Dynamische Änderung <sup>(4)</sup>		≤ 5% in 20 msec	
Wellenform		Sinusförmig	
Stromverzerrung @ lineare Last		≤ 3%	
Stromverzerrung @ verzerrte Last		≤ 5%	
Frequenz <sup>(5)</sup>		50 oder 60 Hz wählbar	
Strom Scheitelfaktor		≥ 3 : 1	
Nennleistung	[VA]	5000	6000
Nennleistung	[W]	3500	4200

**VERSCHIEDENES**

Erdleckstrom	[mA]	≤ 2	
Wirkungsgrad AC/AC		91%	
Raumtemperatur <sup>(6)</sup>	[°C]	0 – 40	
Feuchtigkeit		< 90% ohne Kondens	
Absicherungen		übermäßige Entladung der Batterien – Überstrom - Kurzschluss – Überspannung - Unterspannung - Thermoschutz	
Hold-up time	[msec]	≥ 35	
Geräuschpegel		< 45 dB(A) bei 1 mt.	
Abmessungen H x B x T	[mm]	455 x 175 x 660 <sup>(9)</sup>	
Gewicht	[kg]	64	



ÜBERLASTZEITEN	BETRIEB ÜBER	
	BYPASS	WECHSELRICHTER
100% < Last ≤ 110%	Aktiviert Bypass nach 2 Sek. Blockierung nach 120 Sek.	Blockierung nach 60 Sek.
110% < Last ≤ 150%	Aktiviert Bypass nach 2 Sek. Blockierung nach 4 Sek.	Blockierung nach 4 Sek.
Last > 150%	Aktiviert Bypass augenblicklich Blockierung nach 1 Sek.	Blockierung nach 0,5 Sek.

- <sup>(1)</sup> @ Nennlast, minimale Spannung 164 Vac, Batterie lädt sich auf
- <sup>(2)</sup> @ Nennlast, Nennspannung 230 Vac, Batterie lädt sich auf
- <sup>(3)</sup> Netz / Batterie @ Last 0% -100%
- <sup>(4)</sup> @ Netz / Batterie / Netz @ Widerstandslast 0% / 100% / 0%
- <sup>(5)</sup> Wenn die Netzfrequenz innerhalb ± 5% des gewählten Werts liegt, ist die USV mit dem Netz synchronisiert. Wenn die Frequenz ausserhalb der Toleranz oder im Batteriebetrieb ist, ist die Frequenz die gewählte ±0.1%
- <sup>(6)</sup> 20 - 25 °C für eine grössere Lebensdauer der Batterien
- <sup>(7)</sup> Um die Ausgangsspannung in dem angegebenen Präzisionsbereich aufrechtzuerhalten, kann sich nach einer langen Betriebszeit ein erneutes Ablehren als erforderlich erweisen.
- <sup>(8)</sup> Zeit zum Erreichen von 90% der Kapazität (nach komplettem Entladen)
- <sup>(9)</sup> entspricht: 19" x 4U x 26" (H x B x T)



**F**

***MANUEL D'UTILISATEUR***

**F**

## INTRODUCTION

Nous vous remercions pour avoir choisi un produit de la gamme *Sentinel Dual*.

**Riello UPS** est spécialisée dans le développement et la production d'alimentateurs sans interruption (ASI). Les ASI de cette série sont des produits de haute qualité, attentivement conçus et construits afin de garantir les meilleures performances.

Cet appareil peut être installé par tout utilisateur, après une **LECTURE ATTENTIVE ET SCRUPULEUSE DU PRESENT MANUEL.**

Ce Manuel contient les instructions détaillées relatives à l'utilisation et à l'installation de l'ASI.

**Pour avoir des informations concernant l'utilisation pour obtenir les meilleures performances de votre appareil, le présent Manuel devra être conservé avec soin à proximité de l'ASI et CONSULTE AVANT TOUTE OPERATION.**

## PROTECTION DE L'ENVIRONNEMENT

Lors du développement de ses produits, l'entreprise consacre d'importantes ressources dans les aspects environnementaux

Tous nos produits poursuivent les objectifs définis dans la politique du système de gestion environnementale qui a été développé par l'entreprise en accord avec la réglementation en vigueur.

Ce produit ne contient pas de matériaux dangereux comme le CFC, l'HCFC ou l'amiante.

En ce qui concerne les emballages on a choisi des matériaux recyclables.

Pour l'éliminer correctement prière de séparer et d'identifier le type de matériau constituant l'emballage suivant le tableau sous-jacent. Eliminer chaque matériau selon les réglementations en vigueur dans le pays d'utilisation du produit.

<i>Description</i>	<i>Matériau</i>
Palette	Pin traité HT
Cornière emballage	Stratocell/carton
Boite	Carton
Tampon adhésif	Stratocell
Sac de protection	Polyéthylène HD

## TRAITEMENT DU PRODUIT

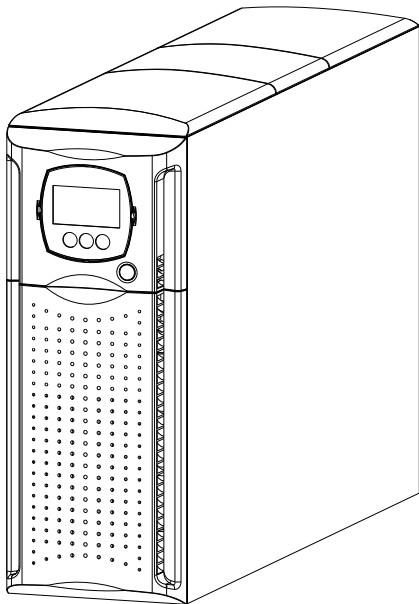
L'ASI contient des éléments tels que cartes électroniques et batteries qui (en cas de mise au rebut ou d'abandon) sont considérés DÉCHETS TOXIQUES et DANGEREUX. Traiter ces composants conformément à la législation en vigueur en s'adressant à des services qualifiés. Un traitement correct contribue à respecter l'environnement et la santé des personnes.

© Toute reproduction intégrale ou partielle du présent manuel faite sans l'autorisation du fabricant est illicite. En vue d'améliorer le produit décrit, le fabricant se réserve la faculté de le modifier à tout moment et sans préavis.

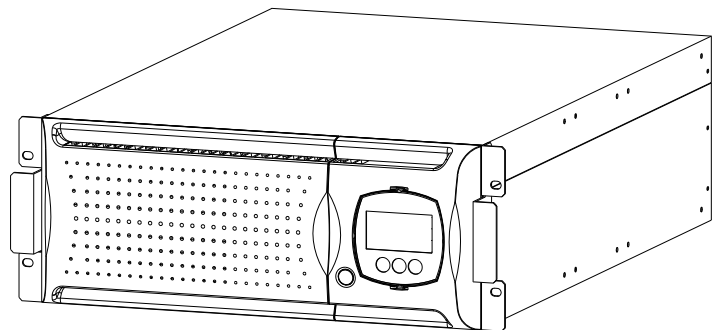
<b><i>PRESENTATION</i></b>	<b><i>102</i></b>
VUES ASI	103
VUE CACHE AFFICHEUR	104
<b><i>INSTALLATION</i></b>	<b><i>105</i></b>
OUVERTURE DE L'EMBALLAGE ET VERIFICATION DE SON CONTENU	105
VERSION TOWER	106
VERSION RACK	107
<b><i>UTILISATION</i></b>	<b><i>108</i></b>
RACCORDEMENTS	108
PREMIERE MISE EN MARCHÉ	110
MISE EN MARCHÉ SUR RESEAU	110
MISE EN MARCHÉ SUR BATTERIE	110
ARRET DE L'ASI	110
INDICATIONS PANNEAU AFFICHEUR	111
Indicateurs d'état de l'ASI	111
Champ d'affichage des mesures	112
Champ de configuration	113
MODE DE FONCTIONNEMENT	114
R.E.P.O.	114
PRISE AUXILIAIRE PROGRAMMABLE (POWER SHARE)	114
CONFIGURATION DE L'ASI	115
PORTS DE COMMUNICATION	117
Connecteurs RS232 et USB	117
Slot de Communication	117
LOGICIEL	118
Logiciel de surveillance et de contrôle	118
Logiciel de configuration	118
<b><i>PACK BATTERIES</i></b>	<b><i>119</i></b>
REPLACEMENT DU PACK BATTERIES	119
<b><i>RESOLUTION DES PROBLEMES</i></b>	<b><i>120</i></b>
CODES D'ALARME	122
<b><i>TABLEAU DONNEES TECHNIQUES</i></b>	<b><i>124</i></b>

## PRESENTATION

La nouvelle famille d'ASI *Sentinel Dual* a été étudiée en réservant une attention particulière à la versatilité. En effet, ces ASI peuvent être installés, selon les exigences, aussi bien dans la version tower que dans la version rack. Voilà comment se présente le produit dans les deux différentes versions:



**Tower**



**Rack**

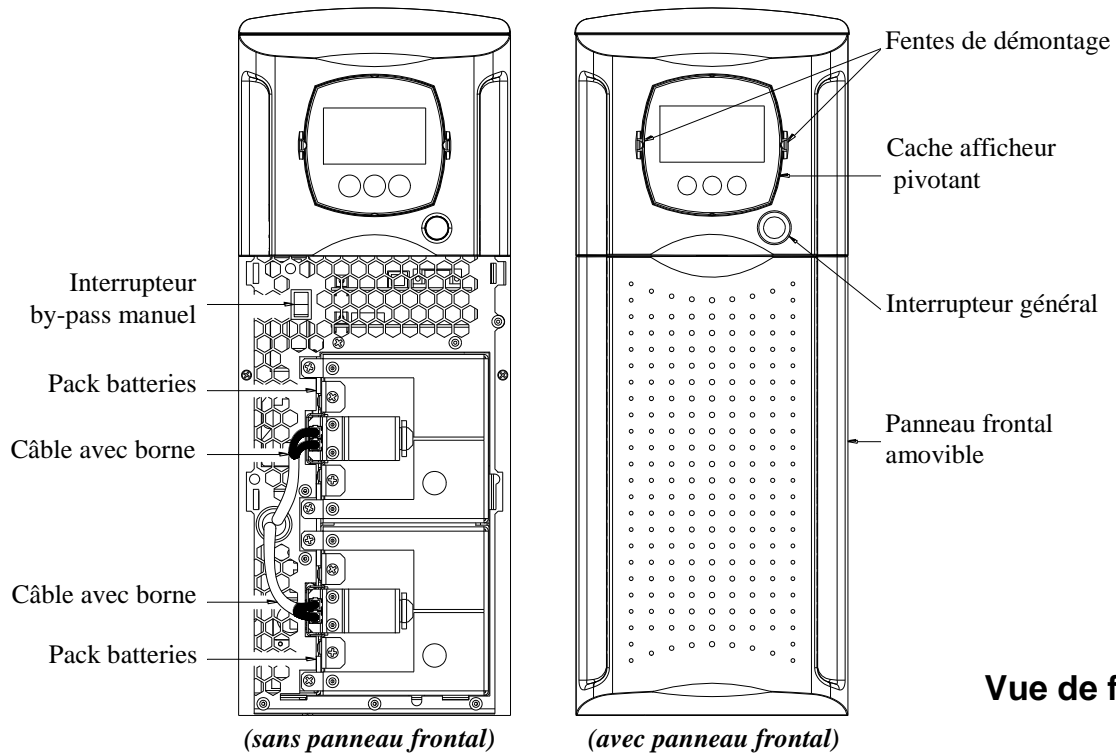
L'ASI est également équipé de deux packs batteries dédiés qui permettent de remplacer facilement les batteries à chaud (hot swap) en toute sécurité grâce au système de connexion protégé.

		<i>SDL 5000</i>	<i>SDL 6000</i>
Puissance nominale	[VA]	5000	6000
Tension nominale	[Vac]	220 / 230 / 240	
Dimensions H x L x P	[mm]	455 x 175 x 660 <sup>(1)</sup>	
Poids	[Kg]	64	

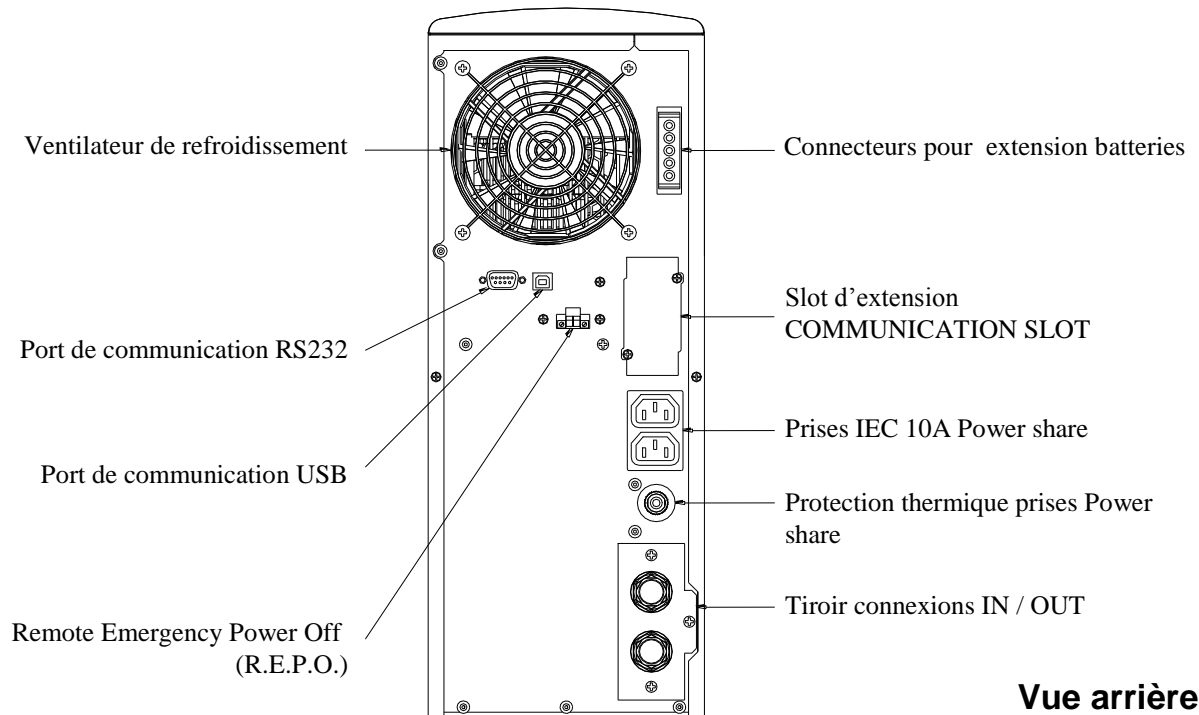
<sup>(1)</sup> Dans la version rack, si les poignées sont déjà installées, la dimension H est différente: 483mm x 175mm x 660mm (H x L x P)

Note: 175mm = 4U  
483mm = 19"

**VUES ASI**

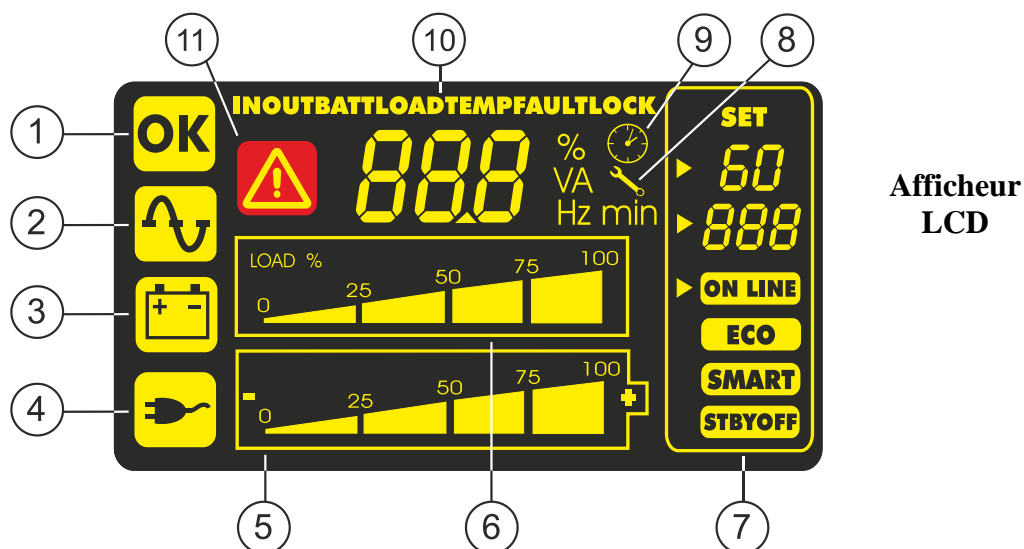
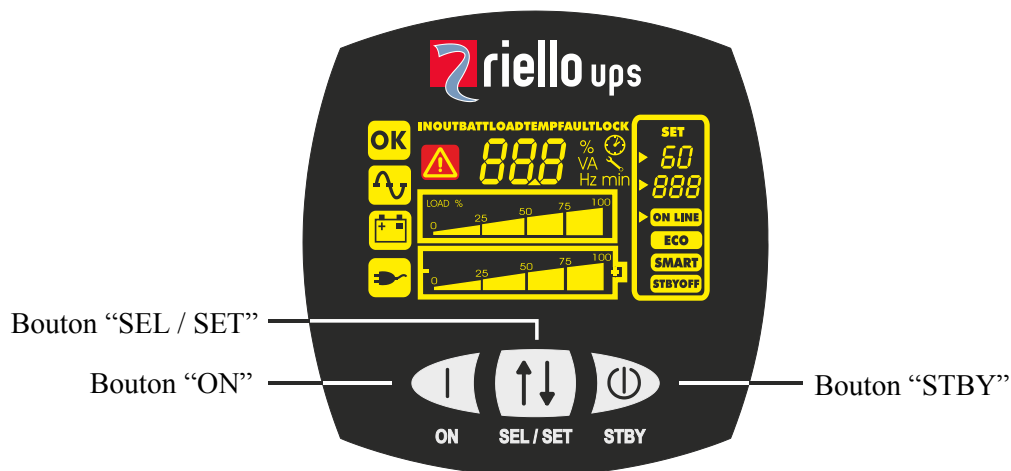


**Vue de face**



**Vue arrière**

## VUE CACHE AFFICHEUR



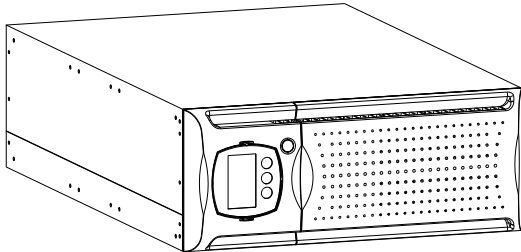
- |   |                               |   |                           |
|---|-------------------------------|---|---------------------------|
| ① | Fonctionnement normal         | ⑦ | Champ de configuration    |
| ② | Fonctionnement sur réseau     | ⑧ | Entretien nécessaire      |
| ③ | Fonctionnement sur batterie   | ⑨ | Timer                     |
| ④ | Charge alimentée sur by-pass  | ⑩ | Champ d'affichage mesures |
| ⑤ | Indicateur autonomie batterie | ⑪ | Stand-by / alarme         |
| ⑥ | Indicateur niveau de charge   |   |                           |



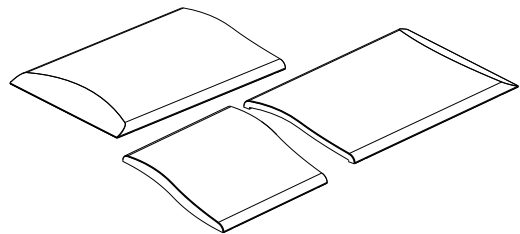
**OUVERTURE DE L'EMBALLAGE ET VERIFICATION DE SON CONTENU**

Après avoir ouvert l'emballage, commencer par vérifier son contenu.  
L'emballage doit contenir:

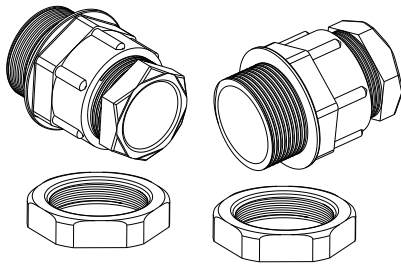
- ❑ ASI



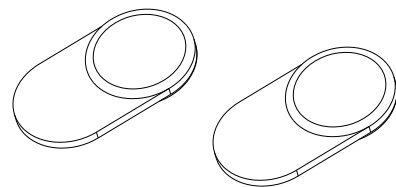
- ❑ 3 couvercles en plastique (panneaux supérieurs)



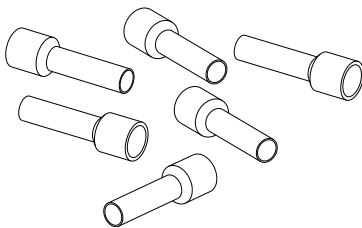
- ❑ 2 passe-câbles



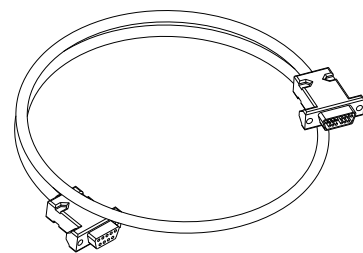
- ❑ 2 clavettes en plastique pour démonter l'afficheur



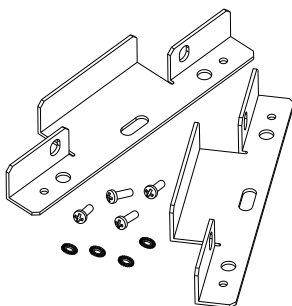
- ❑ Embouts pour branchement câbles – plaque à bornes



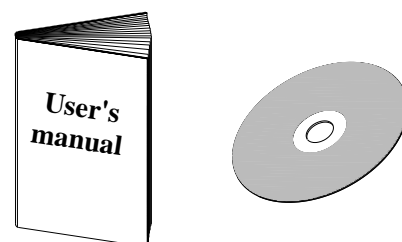
- ❑ Câble série RS232



- ❑ Kit poignées



- ❑ Manuel utilisateur + CD-ROM logiciel



## INSTALLATION

**ATTENTION:** cet onduleur est un produit conforme aux normes en vigueur en matière de compatibilité électromagnétique (classe C2). En milieu domestique il peut provoquer des interférences radio. L'utilisateur pourrait être contraint d'adopter des mesures supplémentaires.

### VERSION TOWER

Ce chapitre décrit les opérations à effectuer pour préparer l'ASI à une utilisation dans la version tower.

**ATTENTION:** pour votre sécurité et celle de votre produit, il est recommandé de suivre scrupuleusement les indications reportées ci-après.



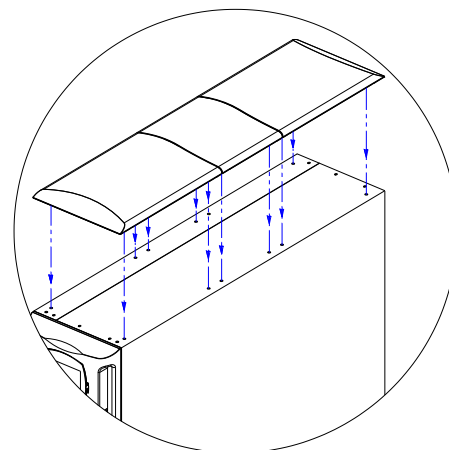
**AVANT D'EFFECTUER LA SEQUENCE D'OPÉRATIONS SUIVANTE,  
S'ASSURER QUE L'ASI EST COMPLETEMENT ARRETE ET DEBRANCHE  
DU RESEAU ÉLECTRIQUE OU DE TOUTE AUTRE CHARGE**



Une fois déballé, l'ASI est prêt à être installé dans la configuration tower.

Pour compléter cette configuration, il suffit de monter dans la partie supérieure de l'ASI les trois couvercles en plastique fournis avec l'appareil, en suivant les indications reportées ci-après:

Les 3 couvercles ont un système de fixation à emboîtement: identifier les trous prévus pour le montage des couvercles dans la partie supérieure de l'ASI et les enclencher avec soin en exerçant une légère pression (voir figure ci-contre).



## VERSION RACK

Ce chapitre décrit la séquence d'opérations à effectuer pour transformer l'ASI en version rack.

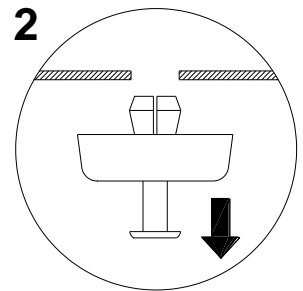
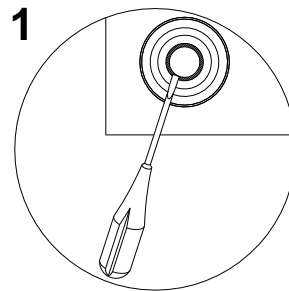
**ATTENTION: pour votre sécurité et celle de votre produit, il est recommandé de suivre scrupuleusement les indications reportées ci-après.**



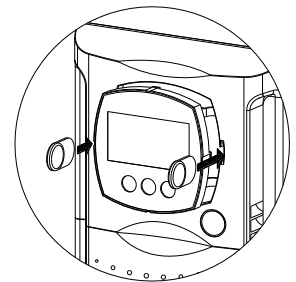
**AVANT D'EFFECTUER LA SEQUENCE D'OPÉRATIONS SUIVANTE, S'ASSURER QUE L'ASI EST COMPLETEMENT ARRÊTÉ ET DEBRANCHÉ DU RESEAU ÉLECTRIQUE OU DE TOUTE AUTRE CHARGE**



- 1 - Avant tout il faut démonter les 4 pieds situés sur la base de l'ASI. Placer l'ASI en position horizontale en faisant très attention et, à l'aide d'un petit tournevis plat, soulever doucement le capuchon situé au centre du pied. Une fois soulevé, dégager le pied de la base de l'ASI. Répéter ces opérations pour tous les pieds restants. La séquence exacte à suivre est illustrée ci-contre:



- 2 - Une fois que tous les pieds sont démontés, tourner le cache de l'afficheur. Enfiler les clavettes fournies dans les fentes de démontage qui se trouvent sur les côtés du cache de l'afficheur et exercer une légère pression jusqu'à décrocher le cache de l'ASI, comme le montre la figure ci-contre.



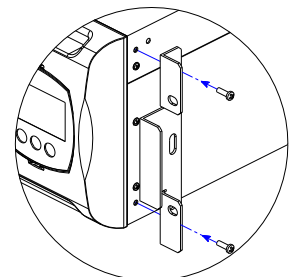
- 3 - ATTENTION: Le cache de l'afficheur est raccordé à l'ASI par un câble spécial. Il faut donc dégager le cache avec précaution et éviter l'arrachement ou tout autre mouvement brusque qui endommagerait l'afficheur et/ou l'ASI. N'ESSAYER EN AUCUN CAS DE SEPARER LE CACHE DE L'AFFICHEUR DE L'ASI.

- 4 - Tourner le cache de 90° dans le sens inverse des aiguilles d'une montre et le réenclencher à l'ASI en l'introduisant délicatement dans son logement jusqu'à percevoir un léger déclic indiquant que le cache est dans la bonne position.

NOTE: La pression doit être exercée à proximité des fentes d'enclenchement.

- 5 - Tourner l'ASI de 90° dans le sens des aiguilles d'une montre en prenant le maximum de précautions.

- 6 - L'ASI étant en position horizontale, fixer les poignées sur les côtés de l'ASI à l'aide des vis prévues à cet effet, comme le montre la figure ci-contre. (Les poignées et les vis sont comprises dans le *kit poignées* en option)



**NOTE:** L'ASI est compatible pour le montage dans des armoires rack standards 600mm x 800mm ou supérieur (en profondeur). Dans l'installation rack, vu le poids de l'ASI, il faut utiliser des étriers (guide avec support en L). Pour la même raison, il est conseillé d'installer l'ASI dans la partie basse de l'armoire rack.

## RACCORDEMENTS

**L'INSTALLATION DOIT ETRE EXCLUSIVEMENT EXECUTEE PAR UN PERSONNEL QUALIFIE.**  
**LE PREMIER RACCORDEMENT A EFFECTUER EST CELUI DU CONDUCTEUR DE PROTECTION**  
**(CÂBLE DE TERRE) QU'IL FAUT INTRODUIRE DANS LA BORNE MARQUÉE ⊕.**  
**L'ASI NE DOIT PAS FONCTIONNER SANS BRANCHEMENT A L'INSTALLATION DE TERRE.**

**Avertissement:** Si les indications de neutre (N) et de phase (F) relatives aux fiches et aux prises sont respectées, l'ASI inclus dans une installation ne modifie pas le régime de neutre présent. La résistance sur le raccordement de neutre est inférieure à 0,1 ohm.

Un interrupteur différentiel placé en amont intervient également pour une panne qui se produit en aval de l'ASI. La sensibilité de cet interrupteur doit tenir compte du courant dispersé du groupe (qui est de 2 mA environ) et de celui de la charge qui se somment sur le conducteur de terre de l'ASI.

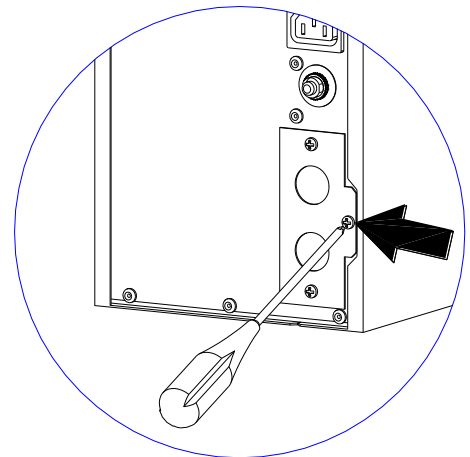
Le régime de neutre n'est modifié qu'en présence d'un transformateur d'isolement ou lorsque l'ASI fonctionne avec le neutre sectionné en amont.

**Quoi qu'il en soit, éviter de brancher le neutre de sortie à celui d'entrée ou de terre car cette opération pourrait endommager l'ASI.**

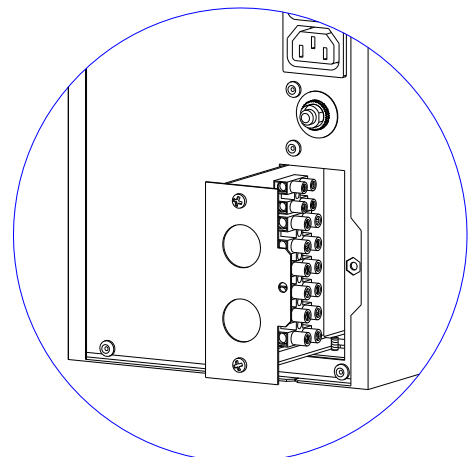
Pour effectuer les raccordements du réseau et de la charge, suivre les indications reportées ci-dessous:

1. Installer en amont de l'appareil un interrupteur magnétothermique de 32A à courbe d'intervention B ou C.

2. Les bornes à utiliser pour le raccordement des lignes d'entrée et de sortie sont situées dans le tiroir connexions IN/OUT. Dévisser la vis qui fixe le tiroir connexions située sur la droite du tiroir (voir figure ci-contre).

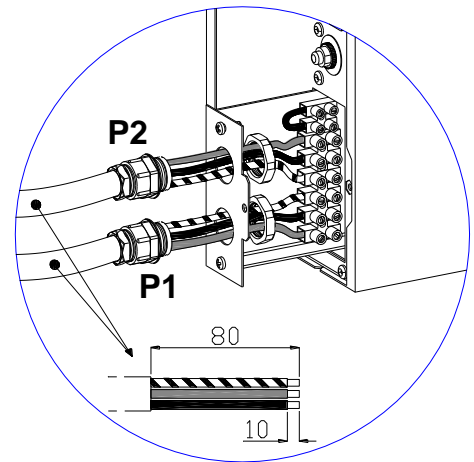


3. Dégager le tiroir jusqu'à ce que les bornes soient bien accessibles (voir figure ci-contre). ATTENTION: le tiroir dispose d'un système de blocage qui empêche son extraction totale. Ne pas essayer de séparer le tiroir de son logement.



4. **Utiliser des câbles à 3 pôles ayant une section de 4 mm<sup>2</sup>.**  
Se référer à la figure ci-contre:

- Introduire le câble provenant de l'interrupteur magnétothermique de 32A dans le passe-câble P1 (ligne d'entrée).
- Introduire le câble provenant de la charge dans le passe-câble P2 (ligne de sortie).
- Dépouiller les câbles en respectant les mesures indiquées.



5. Brancher les fils aux bornes correspondantes en suivant scrupuleusement les indications reportées ci-dessous:

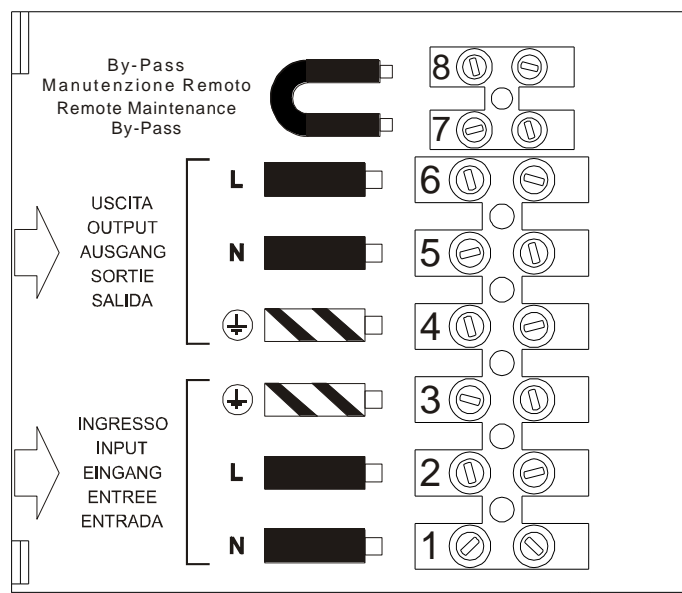
**Ligne d'entrée**

- a - S'assurer que l'interrupteur magnétothermique situé en amont est bien ouvert.
- b - Brancher le fil de terre à la borne 3.
- c - Brancher le fil de neutre à la borne 1.
- d - Brancher le fil de phase à la borne 2.

**Ligne de sortie**

- a - Brancher le fil de terre à la borne 4.
- b - Brancher le fil de neutre à la borne 5.
- c - Brancher le fil de phase à la borne 6.

6. S'assurer qu'un fil de raccord, nécessaire pour le bon fonctionnement de l'ASI, est bien branché aux bornes 7 et 8.




7. Serrer les passe-câbles à la bride, refermer le tiroir et le fixer à l'aide de la vis précédemment enlevée.

APPLIQUER UNE ETIQUETTE D'AVERTISSEMENT SUR TOUS LES SECTIONNEURS DE LA PUISSANCE DE RESEAU INSTALLES LOIN DE LA ZONE DE L'ASI AFIN DE RAPPELER AU PERSONNEL D'ASSISTANCE QUE LE CIRCUIT EST BRANCHE A UN ASI. L'ETIQUETTE DOIT REPORTER LE TEXTE SUIVANT:

**ISOLER L'ALIMENTATEUR SANS INTERRUPTION (ASI)  
AVANT D'INTERVENIR SUR CE CIRCUIT**

## PREMIERE MISE EN MARCHÉ

- 1) Vérifier que toutes les opérations décrites au paragraphe précédent “*Raccordements*” ont correctement été exécutées.
- 2) Fermer l'interrupteur magnétothermique placé en amont de l'ASI.
- 3) Presser l'interrupteur général placé sur le panneau frontal.
- 4) Après quelques instants l'ASI s'active, l'afficheur s'allume, un signal sonore est émis et l'icône  clignote.


L'ASI est en stand-by: cela signifie que l'ASI est dans une condition de consommation minimum. Le microcontrôleur est alimenté et remplit une fonction de supervision et d'autodiagnostic. Les batteries sont en charge. Tout est prêt pour activer l'ASI. L'appareil est en stand-by également lorsqu'il fonctionne sur batterie à condition que le timer soit activé

- 5) Vérifier les réglages instaurés sur l'afficheur (voir paragraphe: *Champ de configuration*)

## MISE EN MARCHÉ SUR RESEAU

- 1) Presser le bouton “ON”. Après l'avoir pressé, toutes les icônes de l'afficheur s'allument pendant 1 seconde et l'ASI émet un bip.
- 2) Mettre en marche l'appareil branché à l'ASI.


**Pour la première mise en marche seulement:** au bout de 30 sec. environ, vérifier le fonctionnement de l'ASI:

1. Simuler un black-out en ouvrant l'interrupteur branché en amont de l'ASI.
2. La charge doit continuer à être alimentée, l'icône  doit s'allumer sur l'afficheur et l'on doit entendre un bip toutes les 4 secondes.
3. Dès que l'on referme l'interrupteur situé en amont, l'ASI doit recommencer à fonctionner sur réseau.

## MISE EN MARCHÉ SUR BATTERIE

- 1) Presser l'interrupteur général situé sur le panneau frontal.
- 2) Presser le bouton “ON” pendant au moins 5 secondes. Toutes les icônes de l'afficheur s'allument pendant 1 seconde et l'ASI émet un bip.
- 3) Mettre en marche les appareils branchés à l'ASI.

## ARRÊT DE L'ASI

Pour arrêter l'ASI, presser le bouton “STBY” pendant au moins 1,5 secondes. L'ASI revient en condition de stand-by et l'icône  commence à clignoter:

- a. Si le réseau est présent, pour arrêter complètement l'ASI il faut presser l'interrupteur général afin de reporter l'interrupteur dans sa position originale (position relevée).
- b. Si l'ASI fonctionne sur batterie et que le timer n'a pas été programmé, il s'arrête automatiquement au bout de 5 secondes. En revanche, si le timer a été programmé, pour arrêter l'ASI il faut presser le bouton “STBY” pendant au moins 5 secondes. Si l'on veut qu'au retour du réseau l'ASI reste complètement arrêté, il faut presser l'interrupteur général (voir point a.).










**ATTENTION:** l'ASI est équipé d'un alimentateur redondant de secours qui intervient, en cas de panne de l'ASI, pour éviter l'arrêt de la charge en la commutant sur le by-pass.  
Si l'ASI est arrêté en appuyant directement sur l'interrupteur général (sans préalablement le placer en stand-by selon l'indication reportée dans le manuel), **la charge reste alimentée par le by-pass.**

## INDICATIONS PANNEAU AFFICHEUR

Ce chapitre décrit de manière détaillée toutes les informations pouvant être visualisées sur l'afficheur LCD. Pour plus de clarté, les informations visualisées peuvent être divisées en trois groupes principaux:

- Indicateurs d'état de l'ASI
- Champ d'affichage des mesures
- Champ de configuration

### Indicateurs d'état de l'ASI

ICONE	ÉTAT	DESCRIPTION
	Fixe	Indique la présence d'une anomalie
	Clignotante	L'ASI est en état de stand-by
	Fixe	Indique un fonctionnement normal
	Fixe	L'ASI fonctionne sur réseau
	Clignotante	L'ASI fonctionne sur réseau mais la tension de sortie n'est pas synchronisée avec la tension de réseau
	Fixe	L'ASI fonctionne sur batterie. Quand il se trouve dans cet état, l'ASI émet un signal sonore (bip) à intervalles réguliers de 4 sec.
	Clignotante	Pré-alarme de fin de décharge. Indique que l'autonomie des batteries est sur le point de se terminer. Dans cette condition, l'ASI émet un bip à intervalles réguliers d'1 sec.
	Fixe	Indique que les charges branchées à l'ASI sont alimentées sur by-pass
	Dynamique	Indique le pourcentage d'autonomie estimé
	Dynamique	Indique le % de charge appliquée à l'ASI par rapport à la valeur nominale
	Clignotante	Une intervention d'entretien est requise
	Fixe	Indique que le timer est activé (mise en marche ou arrêt programmé). Le timer est activable/désactivable à travers le logiciel fourni
	Clignotante	Il manque 1 minute à la remise en marche de l'ASI ou 3 minutes à son arrêt

## Champ d'affichage des mesures

L'afficheur permet de visualiser en séquence les mesures les plus importantes relatives à l'ASI.


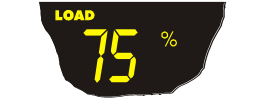
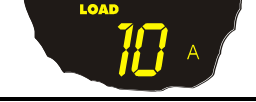



Au moment de la mise en marche de l'ASI, l'afficheur visualise la valeur de la tension de réseau.

Pour passer à un affichage différent, presser plusieurs fois le bouton "SEL / SET" jusqu'à ce qu'apparaisse la mesure souhaitée.

En cas d'anomalie / alarme (FAULT) ou de blocage (LOCK), l'afficheur visualisera automatiquement le type et le code d'alarme correspondant.

Quelques exemples sont reportés ci-après:

EXEMPLE GRAPHIQUE <sup>(1)</sup>	DESCRIPTION
	Tension de réseau
	Fréquence de réseau
	Tension de sortie de l'ASI
	Fréquence de la tension de sortie
	Autonomie résiduelle des batteries
	Pourcentage de charge des batteries

EXEMPLE GRAPHIQUE <sup>(1)</sup>	DESCRIPTION
	Tension totale des batteries
	Pourcentage de la charge appliquée
	Courant absorbé par la charge
	Température du système de refroidissement du système électronique de l'ASI
	Anomalie / Alarme <sup>(2)</sup> : le code correspondant s'affiche
	Blocage <sup>(2)</sup> : le code correspondant s'affiche

<sup>(1)</sup> Les valeurs reportées dans les images du tableau sont purement indicatives.

<sup>(2)</sup> Les codes de FAULT / LOCK ne peuvent être visualisés que s'ils sont actifs à ce moment-là (présence d'une anomalie / alarme ou d'un blocage).



## Champ de configuration

Le champ de configuration regroupe les principaux paramètres de fonctionnement de l'ASI et affiche leur état actuel. Les paramètres contenus dans ce champ peuvent être directement modifiés à partir du panneau afficheur.

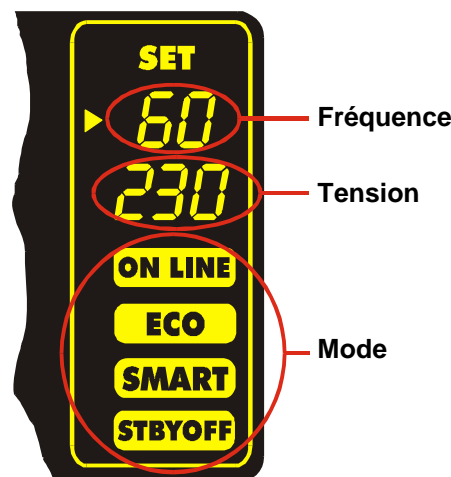
### PARAMÈTRES CONFIGURABLES:

**Fréquence:** Fréquence de la tension de sortie

**Tension:** Tension de sortie

**Mode:** Mode de fonctionnement de l'ASI

L'image ci-contre représente la zone de l'afficheur relative aux réglages (champ de configuration) et montre les trois paramètres configurables.



### Procédure:

- Pour accéder au champ de configuration, presser le bouton “SEL / SET” pendant au moins 2 sec.
- L’affichage “SET” s’allume et une flèche ( ► ) apparaît à gauche de *Fréquence*.
- La flèche indique la configuration sélectionnée. Pour changer la sélection du paramètre à modifier, presser le bouton “SEL / SET”.
- Pour modifier le paramètre sélectionné, presser le bouton “ON”.
- Pour quitter le champ de configuration, presser le bouton “SEL / SET” pendant au moins 2 sec.

### CONFIGURATIONS POSSIBLES

*Fréquence:*     **50 Hz**         **60 Hz**         **Eteint** (auto-apprentissage de la fréquence)

*Tension:*         **220 V**         **230 V**         **240 V**

*Mode:*             **ON LINE**     **ECO**             **SMART**         **STBYOFF**

NOTE: Pour valider la modification de la configuration de la fréquence de sortie, il faut arrêter complètement l'ASI puis le remettre en marche (au moyen de l'interrupteur général).



**LES PARAMÈTRES TENSION ET FRÉQUENCE DE SORTIE DOIVENT ÊTRE  
COMPATIBLES AVEC CEUX DE LA CHARGE ALIMENTÉE PAR L'ASI**



## **MODE DE FONCTIONNEMENT**

Le mode qui garantit le maximum de protection à la charge est le mode ON LINE (défaut), où l'énergie pour la charge subit une double conversion et où elle est reconstruite en sortie de manière parfaitement sinusoïdale avec une fréquence et une tension fixées par le contrôle numérique par microprocesseur indépendamment de l'entrée (V.F.I.). \*

A part le mode traditionnel de fonctionnement ON LINE à double conversion, il est possible d'instaurer les autres modes suivants:

- ECO (LINE INTERACTIVE)
- SMART (SMART ACTIVE)
- STBYOFF (STAND-BY OFF)

Afin d'optimiser le rendement, dans le mode ECO la charge est normalement alimentée par by-pass. Au cas où le réseau dépasserait les tolérances prévues, l'ASI commute en fonctionnement ON LINE normal à double conversion. Cinq minutes environ après que le réseau est rentré dans la tolérance, la charge est de nouveau commutée sur by-pass.

Dans le cas où l'utilisateur ne saurait choisir le mode de fonctionnement le plus approprié (ON LINE ou ECO), il peut sélectionner le mode SMART ACTIVE dans lequel l'ASI décide de manière autonome le mode de configuration en fonction d'une statistique relevée sur la qualité du réseau d'alimentation.

Enfin, le mode STAND-BY OFF permet d'obtenir un fonctionnement de secours:

En présence de réseau la charge est coupée tandis qu'en cas de panne de secteur la charge est alimentée sur onduleur par les batteries.

## **R.E.P.O.**

Cette entrée isolée est utilisée pour arrêter l'ASI à distance en cas d'urgence. L'éventuel interrupteur normalement fermé de "Remote Emergency Power Off" (R.E.P.O.) doit être branché au connecteur présent à l'arrière de l'ASI.

Lorsque l'ASI est fourni par l'usine, les bornes R.E.P.O. sont court-circuitées: enlever le court-circuit si ce contact est branché au contact auxiliaire d'un interrupteur distant de secours.

Le circuit de R.E.P.O. est auto-alimenté par des circuits de type SELV par conséquent il ne nécessite aucune tension d'alimentation externe. Quand il est fermé (condition normale), il passe un courant de 10mA max.

## **PRISE AUXILIAIRE PROGRAMMABLE (POWER SHARE)**

L'ASI est muni d'une prise de sortie qui permet de débrancher automatiquement la charge qui y est appliquée dans certaines conditions de fonctionnement. Les événements qui déterminent le débranchement automatique de la prise de Power share peuvent être sélectionnés par l'utilisateur grâce à un logiciel de configuration (voir paragraphes **Logiciel de configuration** et **Configuration de l'ASI**).

Par exemple il est possible de sélectionner le débranchement au bout d'un certain temps de fonctionnement sur batterie, ou lorsque le seuil de pré-alarme de fin de décharge des batteries est atteint, ou encore en cas de surcharge.

\* La valeur rms de la tension de sortie est fixée par le contrôle par microprocesseur indépendamment de la tension d'entrée tandis que la fréquence de la tension de sortie est synchronisée (dans une tolérance instaurable par l'utilisateur) avec celle d'entrée pour permettre l'utilisation du by-pass. Au-delà de cette tolérance, l'ASI se désynchronise et se place en fréquence nominale, le by-pass n'est alors plus utilisable (free running mode).

## CONFIGURATION DE L'ASI

Le tableau suivant illustre toutes les configurations possibles dont dispose l'utilisateur pour adapter au mieux l'ASI à ses exigences.

### LEGENDE:



=

Indique que la configuration peut être modifiée non seulement à travers le logiciel de configuration fourni mais aussi depuis le panneau afficheur.



—

Indique que la configuration ne peut être modifiée qu'à travers le logiciel de configuration fourni.

FONCTION	DESCRIPTION	PREDEFINI	CONFIGURATIONS POSSIBLES	MODE
<b>Fréquence de sortie</b>	Sélection de la fréquence nominale de sortie	Auto	<ul style="list-style-type: none"> <li>• 50 Hz</li> <li>• 60 Hz</li> <li>• Auto-apprentissage automatique de la fréquence d'entrée</li> </ul>	
<b>Tension de sortie</b>	Sélection de la tension nominale de sortie	230V	<ul style="list-style-type: none"> <li>• 220V</li> <li>• 230V</li> <li>• 240V</li> <li>• 220 ÷ 240 par palier d'1V (par logiciel seulement)</li> </ul>	
<b>Mode de fonctionnement</b>	Sélection d'un des 4 différents modes de fonctionnement	ON LINE	<ul style="list-style-type: none"> <li>• ON LINE</li> <li>• ECO</li> <li>• SMART ACTIVE</li> <li>• STAND-BY OFF</li> </ul>	
<b>Retard de mise en marche</b>	Temps d'attente pour la remise en marche automatique après le retour du réseau	5 sec.	<ul style="list-style-type: none"> <li>• Désactivé</li> <li>• 1 ÷ 255 par palier d'1 sec.</li> </ul>	
<b>Arrêt pour cause de charge minimum</b>	Arrêt automatique de l'ASI en fonctionnement sur batterie, si la charge est inférieure à 5%	Désactivé	<ul style="list-style-type: none"> <li>• Activé</li> <li>• Désactivé</li> </ul>	
<b>Limitation autonomie</b>	Temps maximum de fonctionnement sur batterie	Désactivé	<ul style="list-style-type: none"> <li>• Désactivé (décharge complète des batteries)</li> <li>• 1 ÷ 65000 par palier d'1 sec.</li> </ul>	
<b>Préavis fin de décharge</b>	Temps restant d'autonomie estimée pour le préavis de fin de décharge	3 min.	1 ÷ 255 par palier d'1 min.	
<b>Test batterie</b>	Intervalle de temps pour le test automatique des batteries	40 heures	<ul style="list-style-type: none"> <li>• Désactivé</li> <li>• 1 ÷ 1000 par palier d'1 heure</li> </ul>	

# UTILISATION

FONCTION	DESCRIPTION	PRÉDEFINI	CONFIGURATIONS POSSIBLES	MODE
<b>Seuil d'alarme pour charge maximum</b>	Sélectionne la limite de surcharge	Désactivé	<ul style="list-style-type: none"> <li>Désactivé</li> <li>0 ÷ 103 par palier d'1%</li> </ul>	
<b>Luminosité afficheur</b>	Sélectionne le niveau de luminosité de l'afficheur LCD	Maximum	Minimum ÷ Maximum : 20 graduations	
<b>Alarme sonore</b>	Sélectionne le mode de fonctionnement de l'alarme sonore	Réduit	<ul style="list-style-type: none"> <li>Normal</li> <li>Réduit: ne sonne pas en cas d'intervention momentanée du by-pass</li> </ul>	
<b>Prise auxiliaire (power share)</b>	Sélectionne les modes de fonctionnement de la prise auxiliaire	Toujours branchée	<ul style="list-style-type: none"> <li>Toujours branchée</li> <li>Débranchement au bout de <math>n</math> secondes de fonctionnement sur batterie</li> <li>Débranchement au bout de <math>n</math> secondes du signal de pré-alarme de fin de décharge</li> <li>... (voir manuel du logiciel de configuration)</li> </ul>	

## FONCTIONS AVANCEES

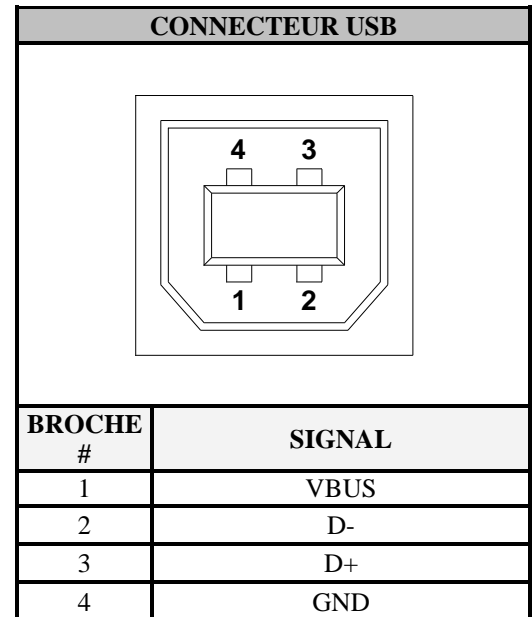
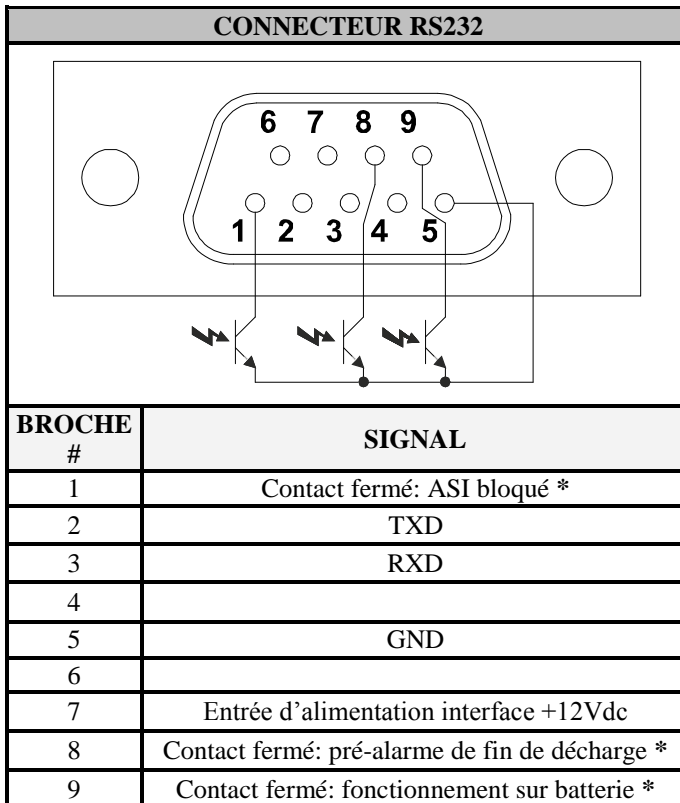
<b>Tolérance de la fréquence d'entrée</b>	Sélectionne la plage admise pour la fréquence d'entrée pour le passage sur by-pass et pour la synchronisation de la sortie	± 5%	<ul style="list-style-type: none"> <li>± 0.25%</li> <li>± 0.5%</li> <li>± 0.75%</li> <li>± 1 ÷ ±10 par palier d'1%</li> </ul>	
<b>Seuils de tension by-pass</b>	Sélectionne la plage de tension admise pour le passage sur by-pass	Bas: 180V Haut: 264V	Bas: 180 ÷ 200 par palier d'1V Haut: 250 ÷ 264 par palier d'1V	
<b>Seuils de tension by-pass pour ECO</b>	Sélectionne la plage de tension admise pour le fonctionnement en mode ECO	Bas: 200V Haut: 253V	Bas: 180 ÷ 220 par palier d'1V Haut: 240 ÷ 264 par palier d'1V	
<b>Sensibilité d'intervention pour ECO</b>	Sélectionne la sensibilité d'intervention pendant le fonctionnement en mode ECO	Normal	<ul style="list-style-type: none"> <li>Basse</li> <li>Normal</li> <li>Haute</li> </ul>	
<b>Alimentation de la charge en stand-by</b>	Alimentation de la charge sur by-pass avec ASI éteint (état de stand-by)	Désactivé (charge NON alimentée)	<ul style="list-style-type: none"> <li>Désactivé (non alimenté)</li> <li>Activé (alimenté)</li> </ul>	
<b>Fonctionnement by-pass</b>	Sélectionne le mode d'utilisation de la ligne de by-pass	Normal	<ul style="list-style-type: none"> <li>Normal</li> <li>Désactivé avec synchronisation entrée / sortie</li> <li>Désactivé sans synchronisation entrée / sortie</li> </ul>	

## PORTS DE COMMUNICATION

La partie arrière de l'ASI (voir *Vues ASI*) présente les ports de communication suivants:

- Port série, disponible avec connecteur RS232 et connecteur USB.  
NOTE: l'utilisation d'un connecteur exclut automatiquement l'autre.
- Slot d'extension pour cartes d'interface supplémentaires COMMUNICATION SLOT.

### Connecteurs RS232 et USB



\* Contact opto-couplé max. +30Vdc / 10mA

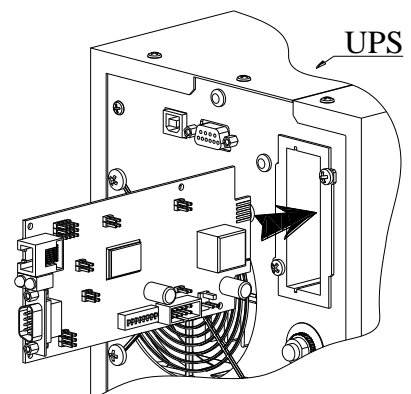
### Slot de Communication

L'ASI est équipé d'un slot d'extension pour cartes de communication fournies en option (voir figure ci-contre) qui permettent à l'appareil de dialoguer en utilisant les principaux standards de communication.

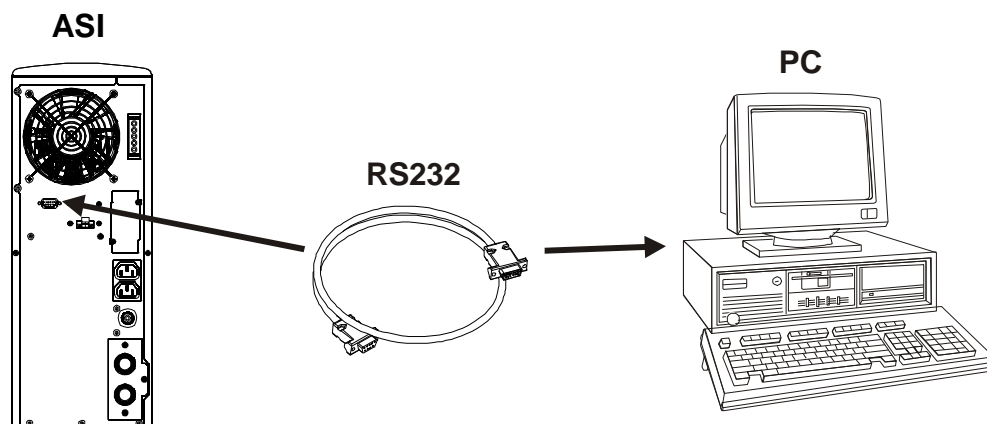
Voici quelques exemples:

- Second port RS232
- Duplicateur de série
- Agent de réseau Ethernet à protocole TCP/IP, HTTP et SNMP
- Port RS232 + RS485 à protocole JBUS / MODBUS
- Carte relais de signalisation

Pour de plus amples informations sur les accessoires disponibles, consulter le site du fabricant.



## LOGICIEL



### Logiciel de surveillance et de contrôle

Le logiciel **PowerShield<sup>3</sup>** garantit une gestion efficace et intuitive de l'onduleur. En effet, il permet de visualiser toutes les informations les plus importantes telles que la tension d'entrée, la charge appliquée et la capacité des batteries.

Il est également à même d'exécuter automatiquement des opérations de clôture, d'envoi d'e-mails, de sms et de messages de réseau en cas de situations particulières sélectionnées par l'utilisateur.

#### Opérations d'installation:

- Connecter le port de communication RS232 de l'onduleur à un port de communication COM du PC au moyen du câble série fourni\* ou bien connecter le port USB de l'onduleur à un port USB du PC au moyen d'un câble standard USB\*.
- Télécharger le logiciel depuis le site internet **www.riello-ups.com**, en sélectionnant le système d'exploitation souhaité.
- Suivre les instructions du programme d'installation.
- Pour de plus amples informations détaillées sur l'installation et l'utilisation, consulter le manuel du logiciel qui peut être téléchargé depuis notre plateforme internet **www.riello-ups.com**.

### Logiciel de configuration

Grâce à un logiciel dédié, il est possible d'accéder à la configuration des paramètres de l'UPS les plus importants.

Pour obtenir une liste des configurations possibles, se reporter au paragraphe **Configuration de l'ASI**.

\* Il est recommandé d'utiliser un câble d'une longueur max. de 3 mètres.

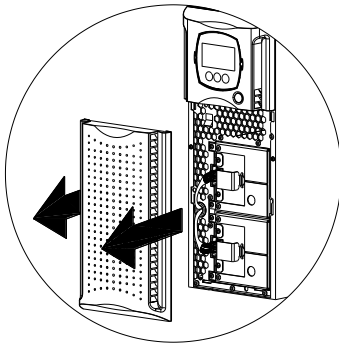
**REEMPLACEMENT DU PACK BATTERIES**

Comme il a déjà été dit dans la présentation, l’ASI est équipé d’un pack batteries dédié qui permet de remplacer facilement les batteries à chaud (*hot swap*) en toute sécurité grâce au système de connexion protégé.

**ATTENTION:** pour votre sécurité et celle de votre produit, il est recommandé de suivre scrupuleusement les indications reportées ci-après.



**QUAND LE PACK BATTERIES EST DEBRANCHE, LES CHARGES RACCORDEES À L’ASI NE SONT PAS PROTEGEES CONTRE LA COUPURE D’ALIMENTATION DU RÉSEAU.  
LE PACK BATTERIES EST TRES LOURD. PRENDRE TOUTES LES PRECAUTIONS NECESSAIRES POUR SON REMPLACEMENT.**

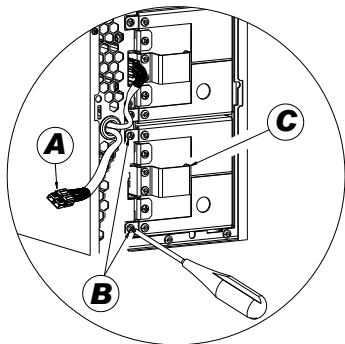
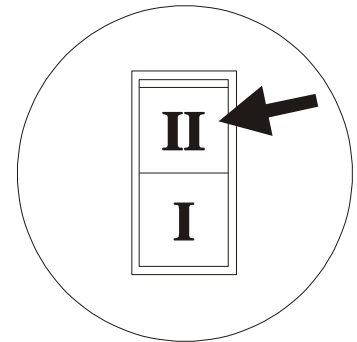


1. Les packs batteries sont placés derrière le panneau frontal de l’ASI. Prendre le panneau par la partie centrale des côtés et tirer légèrement vers l’extérieur comme le montre la figure ci-contre. Pour cette opération, ne pas forcer sur les fixations du panneau.

2. Placer l’interrupteur de by-pass manuel situé sous le panneau frontal dans la position “II” (voir figure ci-contre).

NOTE: dans cette condition la charge est alimentée par le by-pass et l’afficheur doit visualiser le message de FAULT: C02.

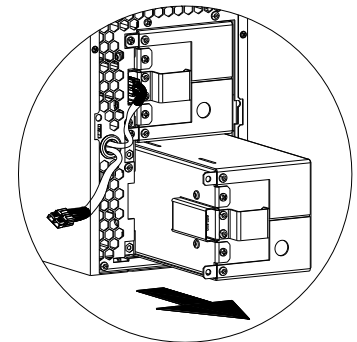
**ATTENTION:** Pour un bon fonctionnement de l’ASI, il est recommandé de remplacer le pack batteries exclusivement lorsque l’ASI est en marche.



3. Les packs batteries sont raccordés à l’ASI par des câbles à connecteur. Se référer à la figure ci-contre: saisir le connecteur (A) et le dégager en tirant légèrement. Dévisser les deux vis qui fixent le pack batteries à l’ASI (B) et saisir la poignée (C) pour l’extraction.

4. Tenir la poignée et dégager le pack batteries en tirant vers l’extérieur, comme l’illustre la figure ci-contre. Faire très attention pendant l’opération de dégagement du pack batteries car son poids est considérable.

**ATTENTION:** le nouveau pack batteries et celui à remplacer doivent contenir le même nombre et le même type de batteries (voir étiquette appliquée sur le pack batteries près du connecteur).



5. Introduire le nouveau pack batteries dans le logement prévu à cet effet et le fixer à l’ASI à l’aide des deux vis précédemment enlevées et rebrancher le câble à connecteur. Remplacer l’autre pack batteries en répétant les opérations décrites à partir du point 3. Une fois que les nouveaux packs batteries sont fixés et branchés, replacer l’interrupteur dans la position “I” et refermer le panneau frontal. Vérifier que l’afficheur est bien revenu en visualisation normale.

## RESOLUTION DES PROBLEMES

Un mauvais fonctionnement de l'ASI n'est pas forcément signe d'une panne mais il est souvent dû à des problèmes simples, à des inconvénients ou à des négligences.

Par conséquent il est conseillé de consulter attentivement le tableau reporté ci-dessous qui résume les informations utiles pour la résolution des problèmes les plus communs.

PROBLEME	CAUSE POSSIBLE	SOLUTION
L'AFFICHEUR NE S'ALLUME PAS	INTERRUPTEUR GENERAL NON ENCLENCHE	Presser l'interrupteur général situé sur le panneau frontal.
	LE CONNECTEUR DU PACK BATTERIES EST DEBRANCHE	Raccorder le connecteur du pack batteries en suivant les instructions reportées au paragraphe "REMPACEMENT DU PACK BATTERIES".
	ABSENCE DE RACCORDEMENT AU RÉSEAU ÉLECTRIQUE	Vérifier le raccordement au réseau électrique.
	ABSENCE DE TENSION DE RÉSEAU (BLACK-OUT)	Vérifier la présence de la tension du réseau électrique.
	INTERVENTION DE LA PROTECTION PLACEE EN AMONT	Réinitialiser la protection. <b>ATTENTION:</b> Vérifier l'absence de surcharge en sortie de l'ASI.
L'AFFICHEUR EST ALLUME MAIS LA CHARGE N'EST PAS ALIMENTEE	L'ASI EST EN MODE STAND-BY	Presser le bouton "ON" placé sur le panneau frontal pour alimenter les charges.
	LE MODE STAND-BY OFF EST SÉLECTIONNÉ	Il faut changer le mode. En effet le mode STAND-BY OFF (secours) alimente les charges seulement en cas de black-out.
	ABSENCE DE RACCORDEMENT A LA CHARGE	Vérifier le raccordement à la charge.
L'ASI FONCTIONNE SUR BATTERIE MEME SI LA TENSION DU RÉSEAU EST PRESENTE	INTERVENTION DE LA PROTECTION SITUEE EN AMONT	Réinitialiser la protection. <b>ATTENTION:</b> Vérifier l'absence de surcharge en sortie de l'ASI.
	LA TENSION D'ENTRÉE DEPASSE LES TOLERANCES ADMISES POUR LE FONCTIONNEMENT SUR RÉSEAU	Problème lié au réseau. Attendre que le réseau d'entrée rentre dans la tolérance. L'ASI reviendra automatiquement au fonctionnement sur réseau.
L'ASI NE SE MET PAS EN MARCHE ET L'AFFICHEUR SIGNALE L'UN DES CODES SUIVANTS: <b>A06, A08</b>	LA TEMPÉRATURE DE L'ASI EST INFÉRIEURE A 0°C	Vérifier la température du local où l'ASI est positionné; si elle est trop basse, la porter au-dessus de la limite minimum (0°C).
L'AFFICHEUR SIGNALE LE CODE: <b>A11</b>	RELAIS D'ENTRÉE BLOQUÉ	Cette anomalie ne provoque pas de mauvais fonctionnements particuliers. Si le problème persiste lors de la mise en marche suivante, contacter le service d'assistance.



<b>PROBLEME</b>	<b>CAUSE POSSIBLE</b>	<b>SOLUTION</b>
LE BUZZER SONNE EN CONTINU ET L’AFFICHEUR SIGNALE L’UN DES CODES SUIVANTS: <b>A54, F50, F51, F52, F55, L50, L51, L52</b>	LA CHARGE APPLIQUÉE À L’ASI EST TROP ELEVEE	Réduire la charge jusqu’au seuil de 100% ( ou seuil d’utilisation en cas de code <b>A54</b> ).
L’AFFICHEUR SIGNALE LE CODE: <b>A61</b>	BATTERIES A REMPLACER	Remplacer le pack batteries par un nouveau (suivre les indications fournies au chapitre <i>PACK BATTERIES</i> ).
L’AFFICHEUR SIGNALE LE CODE: <b>A62</b>	PACK BATTERIES ABSENT OU MAL BRANCHE	Vérifier si le pack batteries est correctement placé et branché (voir chapitre <i>PACK BATTERIES</i> ).
L’AFFICHEUR SIGNALE LE CODE: <b>A63</b>	LES BATTERIES SONT DECHARGEES; L’ASI ATTEND QUE LA TENSION DES BATTERIES DEPASSE LE SEUIL INSTAURE	Attendre la recharge des batteries ou forcer manuellement la mise en marche en pressant le bouton “ON” pendant au moins 2 sec.
LE BUZZER SONNE EN CONTINU ET L’AFFICHEUR SIGNALE L’UN DES CODES SUIVANTS: <b>F03, F05, F07, F10, F13, F21, F40, F41, F42, F43</b>	MAUVAIS FONCTIONNEMENT DE L’ASI; BLOCAGE PROBABLE	S’il est possible de couper d’alimentation de la charge, arrêter puis remettre en marche l’ASI; si le problème persiste, contacter le centre d’assistance.
LE BUZZER SONNE EN CONTINU ET L’AFFICHEUR SIGNALE L’UN DES CODES SUIVANTS: <b>F04, L04</b>	LA TEMPÉRATURE DES DISSIPATEURS INTERNES DE L’ASI EST TROP ELEVEE	Vérifier que la température du local où se trouve l’ASI ne dépasse pas 40°C.
LE BUZZER SONNE EN CONTINU ET L’AFFICHEUR SIGNALE L’UN DES CODES SUIVANTS: <b>F53, L53</b>	PRESENCE D’UNE ANOMALIE SUR UNE OU PLUSIEURS UTILISATIONS ALIMENTEES PAR L’ASI	Débrancher toutes les utilisations et les rebrancher une par une pour identifier celle qui est en panne.
LE BUZZER SONNE EN CONTINU ET L’AFFICHEUR SIGNALE L’UN DES CODES SUIVANTS: <b>F60, L03, L05, L07, L10, L13, L20, L21, L40, L41, L42, L43</b>	MAUVAIS FONCTIONNEMENT DE L’ASI	S’il est possible de couper l’alimentation de la charge, arrêter puis remettre en marche l’ASI; si le problème persiste, contacter le centre d’assistance.
L’AFFICHEUR SIGNALE L’UN DES CODES SUIVANTS: <b>C01, C02, C03</b>	COMMANDE DISTANTE ACTIVE	Si non souhaitée, vérifier la position de l’interrupteur du by-pass manuel ou l’état des entrées de commande d’une éventuelle carte à contacts fournie en option. Vérifier la fermeture du contact R.E.P.O. à l’arrière de l’ASI.

## **CODES D'ALARME**

A travers un système d'autodiagnostic sophistiqué, l'onduleur est en mesure de vérifier et de signaler sur le panneau afficheur les anomalies et/ou pannes éventuelles susceptibles de se produire pendant le fonctionnement normal de l'appareil. En présence d'un problème, l'onduleur signale cette situation en affichant le code et le type d'alarme active (FAULT et/ou LOCK).

### **FAULT**

Les signalisations de type FAULT se divisent en trois catégories.

- **Anomalies:** il s'agit de problèmes "mineurs" qui ne comportent pas le blocage de l'ASI mais qui réduisent les prestations ou empêchent l'utilisation de certaines de ses fonctions.

CODE	DESCRIPTION
<b>A06</b>	Température capteur1 inférieure à 0°C
<b>A08</b>	Température capteur2 inférieure à 0°C
<b>A11</b>	Relais d'entrée bloqué (ne s'ouvre pas)
<b>A54</b>	Charge > seuil utilisateur instauré
<b>A61</b>	Batteries à remplacer
<b>A62</b>	Pack batteries absent ou mal branché
<b>A63</b>	Attente recharge batteries

- **Alarmes:** il s'agit de problèmes plus critiques que les anomalies dans la mesure où leur persistance peut provoquer en peu de temps le blocage de l'ASI.

CODE	DESCRIPTION
<b>F03</b>	Alimentation auxiliaire incorrecte
<b>F04</b>	Surchauffe dissipateurs
<b>F05</b>	Capteur1 de température en panne
<b>F07</b>	Capteur2 de température en panne
<b>F10</b>	Fusible d'entrée grillé ou relais d'entrée bloqué (ne se ferme pas)
<b>F13</b>	Précharge condensateurs échouée
<b>F21</b>	Surtension banc condensateurs
<b>F40</b>	Surtension onduleur
<b>F41</b>	Tension continue en sortie
<b>F42</b>	Tension onduleur incorrecte
<b>F43</b>	Sous-tension onduleur
<b>F50</b>	Surcharge: charge > 103%
<b>F51</b>	Surcharge: charge > 110%
<b>F52</b>	Surcharge: charge > 150%
<b>F53</b>	Court-circuit
<b>F55</b>	Attente réduction charge pour retour sur onduleur
<b>F60</b>	Surtension batteries

- **Commandes actives:** indique la présence d'une commande distante active.

CODE	DESCRIPTION
<b>C01</b>	Commande distante d'arrêt
<b>C02</b>	Commande distante de charge sur by-pass
<b>C03</b>	Commande distante de mise en marche
<b>C04</b>	Test batteries en exécution

## LOCK

Les signalisations de type LOCK (blocages) sont généralement précédées d'un signal d'alarme et, en raison de leur envergure, elles comportent l'arrêt de l'onduleur et l'alimentation de la charge à travers la ligne de by-pass (cette procédure est exclue pour les blocages dus à des surcharges fortes et persistantes et pour le blocage dû à un court-circuit).

CODE	DESCRIPTION
<b>L03</b>	Alimentation auxiliaire incorrecte
<b>L04</b>	Surchauffe dissipateurs
<b>L05</b>	Capteur1 de température en panne
<b>L07</b>	Capteur2 de température en panne
<b>L10</b>	Fusible d'entrée grillé ou relais d'entrée bloqué (ne se ferme pas)
<b>L13</b>	Précharge condensateurs échouée
<b>L20</b>	Sous-tension banc condensateurs
<b>L21</b>	Surtension banc condensateurs
<b>L40</b>	Surtension onduleur
<b>L41</b>	Tension continue en sortie
<b>L42</b>	Tension onduleur incorrecte
<b>L43</b>	Sous-tension onduleur
<b>L50</b>	Surcharge: charge > 103%
<b>L51</b>	Surcharge: charge > 110%
<b>L52</b>	Surcharge: charge > 150%
<b>L53</b>	Court-circuit

**TABLEAU DONNEES TECHNIQUES**

MODELES	SDL 5000	SDL 6000
---------	----------	----------

**ENTRÉE**

Tension nominale	[Vca]	220 - 230 - 240	
Fréquence nominale	[Hz]	50 - 60	
Plage acceptée	[Vca]	0 ÷ 276	
Gamme de tension et de fréquence pour cause de non-intervention de la batterie	[Vca]	Maximum: 276	
	[Vca]	Minimum: 164 ÷ 84 (de 100% à 50% de la charge en modo linéaire)	
	[Vca]	Retour fonctionnement sur réseau: 180	
	[Hz]	Fréquence: 40 ÷ 72	
Courant maximum <sup>(1)</sup>	[A]	25	30
Courant nominale <sup>(2)</sup>	[A]	18	22
Facteur de puissance		≥ 0.98	
Distorsion courant @ charge maximum		≤ 6%	

**BY-PASS**

Plage de tension acceptée pour la commutation	[Vca]	180 ÷ 264	
Plage fréquence acceptée pour la commutation		Fréquence sélectionnée ±5 %	
Temps de commutation	[msec]	0,1	

**BATTERIE**

N.bre batteries / V / Ah		16 / 12 / 7 décharge élevée	
Temps de recharge <sup>(8)</sup>	[h]	4 ÷ 6	

**SORTIE**

Tension nominale <sup>(7)</sup>	[Vca]	220 / 230 / 240 ±1.5%	
Courant maximum	[A]	23 / 22 / 21	27 / 26 / 25
Variation statique <sup>(3)</sup>		1,5%	
Variation dynamique <sup>(4)</sup>		≤ 5% en 20 msec	
Forme d'onde		Sinusoïdale	
Distorsion tension @ charge linéaire		≤ 3%	
Distorsion tension @ charge de distorsion		≤ 5%	
Fréquence <sup>(5)</sup>		50 ou 60 Hz sélectionnable	
Facteur de crête du courant		≥ 3 : 1	
Puissance nominale	[VA]	5000	6000
Puissance nominale	[W]	3500	4200

**DIVERS**

Courant de fuite vers la terre	[mA]	≤ 2	
Rendement CA/CA		> 91%	
Température ambiante <sup>(6)</sup>	[°C]	0 – 40	
Humidité		< 90% sans eau de condensation	
Protections		décharge excessive des batteries - surintensité – court-circuit - surtension – sous-tension - thermique	
Temps de hold-up	[msec]	≥ 35	
Bruit		< 45 dB(A) à 1 m.	
Dimensions H x L x P	[mm]	455 x 175 x 660 <sup>(9)</sup>	
Poids	[Kg]	64	

TEMPS DE SURCHARGE	FONCTIONNEMENT SUR	
	BY-PASS	ONDULEUR
100% < Charge ≤ 110%	Active by-pass au bout de 2 sec Bloqué au bout de 120 sec	Bloqué au bout de 60 sec
110% < Charge ≤ 150%	Active by-pass au bout de 2 sec Bloqué au bout de 4 sec	Bloqué au bout de 4 sec
Charge > 150%	Active by-pass instantanément Bloqué au bout d'1 sec	Bloqué au bout de 0.5 sec

- <sup>(1)</sup> @ charge nominale, tension minimum de 164 Vca, batterie en charge
- <sup>(2)</sup> @ charge nominale, tension nominale de 230 Vca, batterie en charge
- <sup>(3)</sup> Réseau/Batterie @ charge 0% -100%
- <sup>(4)</sup> @ Réseau / batterie / réseau @ charge résistive 0% / 100% / 0%
- <sup>(5)</sup> Si la fréquence de réseau est de ± 5% de la valeur sélectionnée, l'onduleur est synchronisé avec le réseau. Si la fréquence est hors tolérance ou en fonctionnement sur batterie, la fréquence est celle qui est sélectionnée ±0.1%
- <sup>(6)</sup> 20 - 25 °C pour une vie plus longue des batteries
- <sup>(7)</sup> Pour maintenir la tension de sortie dans le champ de précision indiqué, un recalibrage peut s'avérer nécessaire après une longue période d'exercice
- <sup>(8)</sup> Temps nécessaire pour atteindre 90% de la charge (après une décharge complète)
- <sup>(9)</sup> Correspondant à : 19" x 4U x 26" (H x L x P)



**E**

***MANUAL DE USUARIO***

**E**

## INTRODUCCIÓN

Le agradecemos que haya elegido un producto de la gama *Sentinel Dual*.

*Riello UPS* está únicamente especializada en el desarrollo y producción de sistemas de alimentación ininterrumpida (SAI). Los SAI de esta serie son productos de alta calidad, cuidadosamente diseñados y construidos con el objeto de asegurar las mejores prestaciones.

Este aparato puede ser instalado por cualquier persona, previa **ATENTA Y CUIDADOSA LECTURA DE ESTE MANUAL.**

Este manual contiene las instrucciones detalladas para el uso y la instalación del SAI.

**Para disponer siempre de las instrucciones para su uso y para obtener el máximo rendimiento de su aparato, deberá conservar cuidadosamente este manual cerca del SAI y CONSULTARLO ANTES DE REALIZAR NINGUNA OPERACIÓN EN ÉL.**

## TUTELA DEL AMBIENTE

En el desarrollo de sus productos, la compañía invierte gran cantidad de recursos en los aspectos ambientales. Todos nuestros productos persiguen los objetivos definidos en la política del sistema de gestión ambiental desarrollado por la empresa de acuerdo con la normativa vigente.

En este producto no se han utilizado materiales peligrosos como CFC, HCFC o amianto.

Al evaluar los embalajes la elección del material se ha realizado prefiriendo materiales reciclables.

Para una correcta eliminación se ruega separar e identificar la tipología de material que constituye el embalaje siguiendo la tabla de más abajo. Eliminar todos los materiales de acuerdo con la normativa vigente en los países de uso del producto.

<i>Descripción</i>	<i>Material</i>
Pallet	Abeto tratado HT
Angular embalaje	Stratocell/cartón
Caja	Cartón
Tope adhesivo	Stratocell
Saco de protección	Polietileno HD

## ELIMINACIÓN DEL PRODUCTO

El SAI comprende en sí unos materiales, por ejemplo tarjetas electrónicas y baterías, que en caso de desecho/eliminación, sean considerados DESECHOS TÓXICO Y PELIGROSOS.

Hay que tratar esos materiales según la ley vigente y recurriendo a personas competentes. Una correcta eliminación de esos materiales contribuye a respetar el ambiente y la salud de las personas.

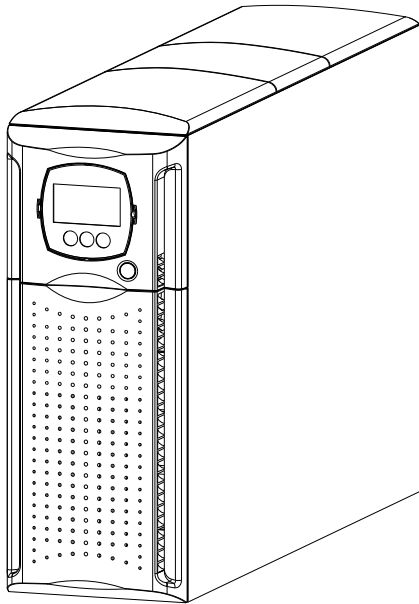
© Queda prohibida la reproducción de cualquier parte de esta manual, sea total o parcial, sin la autorización expresa del fabricante. El fabricante se reserva la facultad de, con objeto de realizar mejoras, modificar el producto descrito en cualquier momento y sin aviso previo.



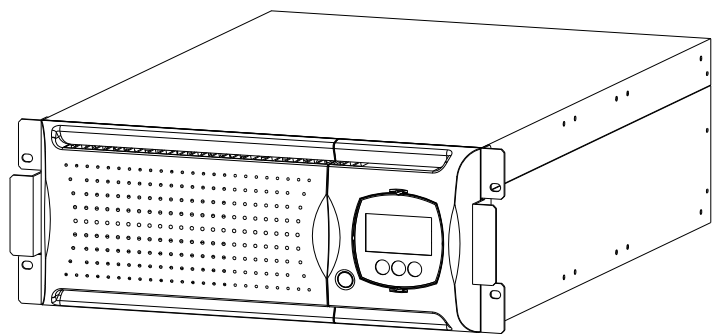
<b><i>PRESENTACION</i></b>	<b>130</b>
VISTA SAI	131
VISTA PLANTILLA PANTALLA	132
<b><i>INSTALACION</i></b>	<b>133</b>
APERTURA DEL EMBALAJE Y COMPROBACIÓN DE SU CONTENIDO	133
VERSIÓN TORRE	134
VERSIÓN RACK	135
<b><i>Uso</i></b>	<b>136</b>
CONEXIONES	136
PRIMER ENCENDIDO	138
ENCENDIDO DE RED	138
ENCENDIDO DE BATERÍA	138
APAGADO DEL SAI	138
INDICACIONES DEL PANEL DE LA PANTALLA	139
Indicadores del estado del SAI	139
Área de visualización de mediciones	140
Área de configuración	141
MODALIDAD DE FUNCIONAMIENTO	142
R.E.P.O.	142
CONECTOR AUXILIAR PROGRAMABLE (POWER SHARE)	142
CONFIGURACIÓN DEL SAI	143
PUERTO DE COMUNICACIONES	145
Conectores RS232 y USB	145
Ranura de comunicaciones	145
SOFTWARE	146
Software de vigilancia y control	146
Software de configuración	146
<b><i>PACK DE BATERÍA</i></b>	<b>147</b>
SUSTITUCIÓN DEL PAQUETE DE BATERÍA	147
<b><i>RESOLUCIÓN DE PROBLEMAS</i></b>	<b>148</b>
CÓDIGOS DE ALARMA	150
<b><i>CUADRO DE DATOS TÉCNICOS</i></b>	<b>152</b>

## PRESENTACIÓN

La nueva familia de SAI *Sentinel Dual* ha sido estudiada con vistas a su versatilidad. Así, estos SAI pueden instalarse, dependiendo de las necesidades particulares, en versión torre o rack. Éstas son las dos versiones disponibles del producto:



**Torre**



**Rack**

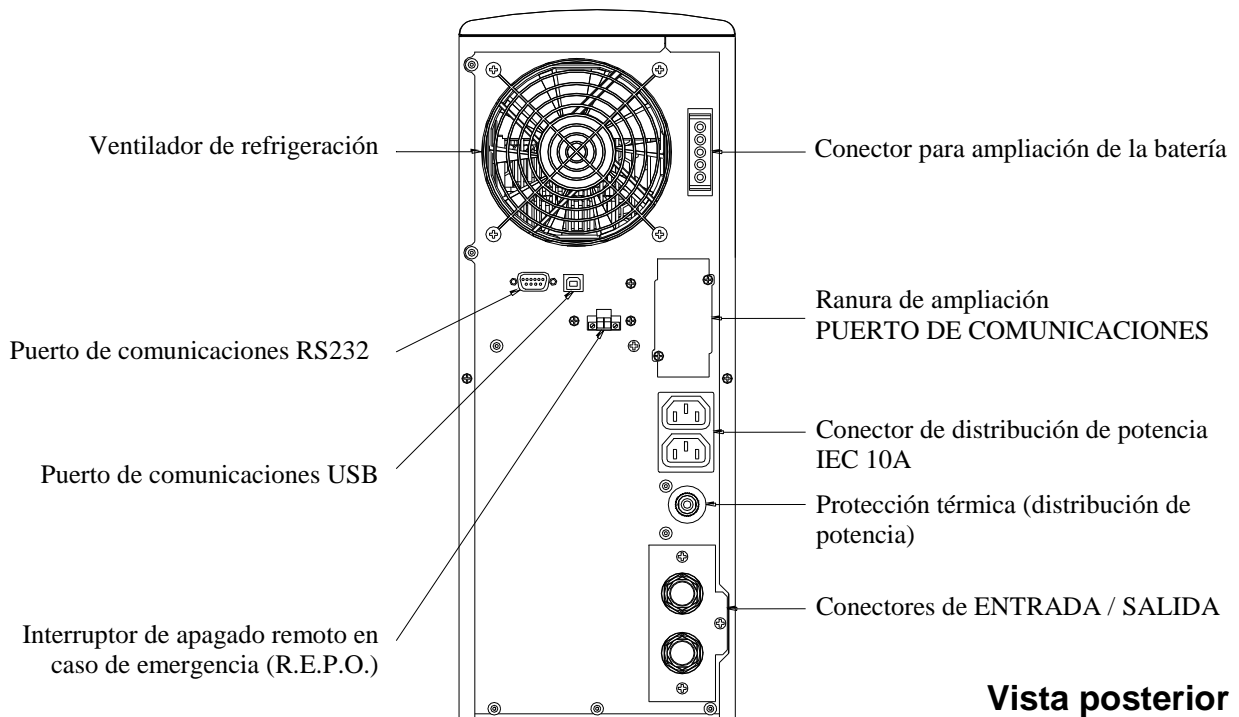
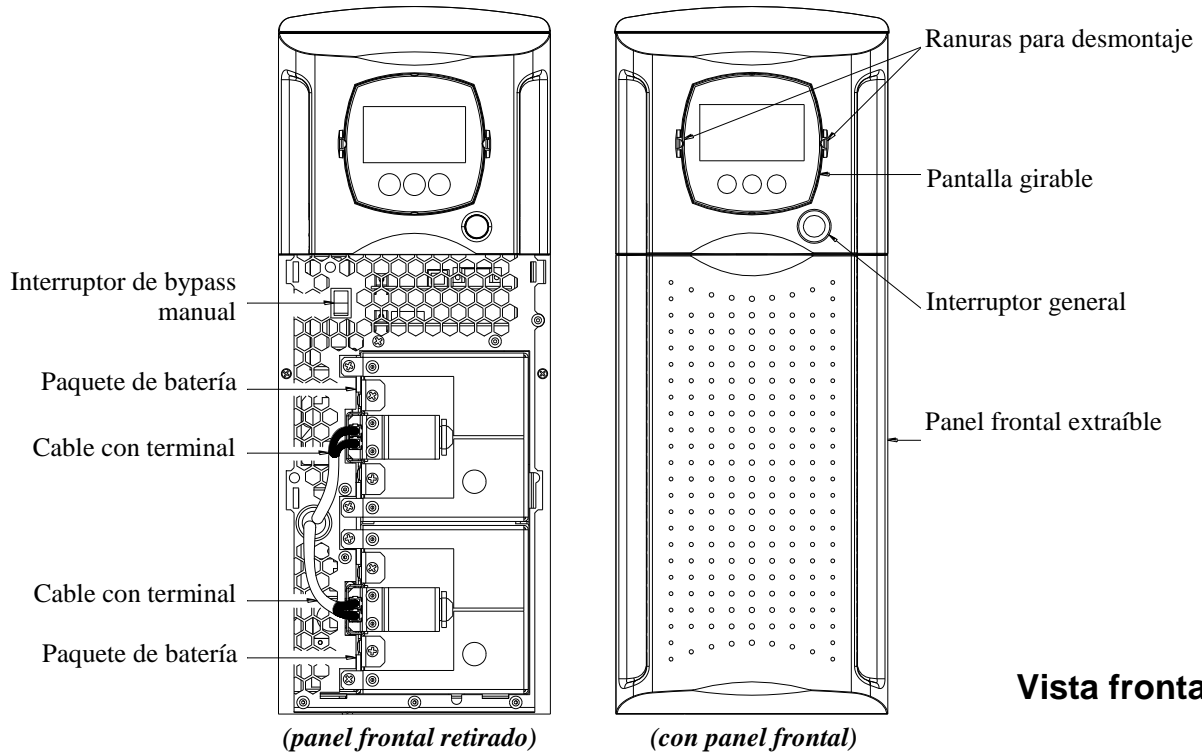
Además, el SAI está provisto de dos paquetes especiales de baterías que permiten una fácil sustitución de las baterías durante el funcionamiento gracias al sistema de conexión protegida, garantizándose una total seguridad.

		<i>SDL 5000</i>	<i>SDL 6000</i>
Potencia nominal	[VA]	5000	6000
Tensión nominal	[V~]	220 / 230 / 240	
Dimensiones alto x ancho x profundidad	[mm]	455 x 175 x 660 <sup>(1)</sup>	
Peso	[kg]	64	

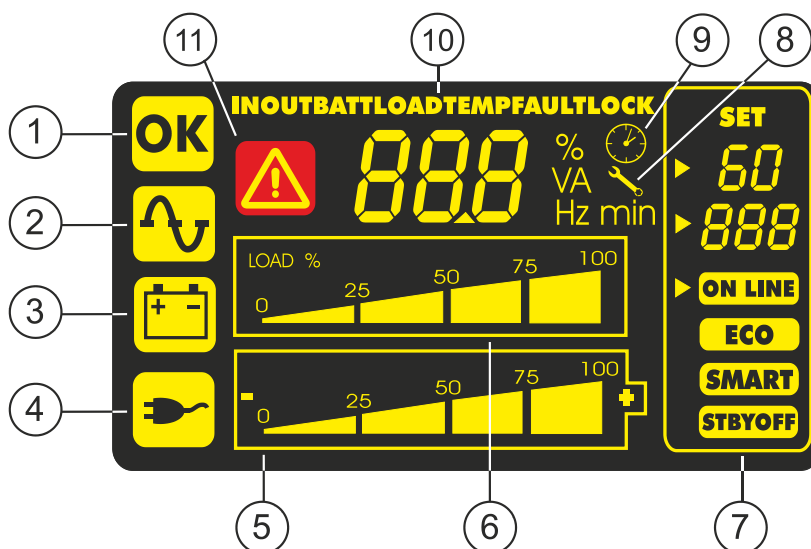
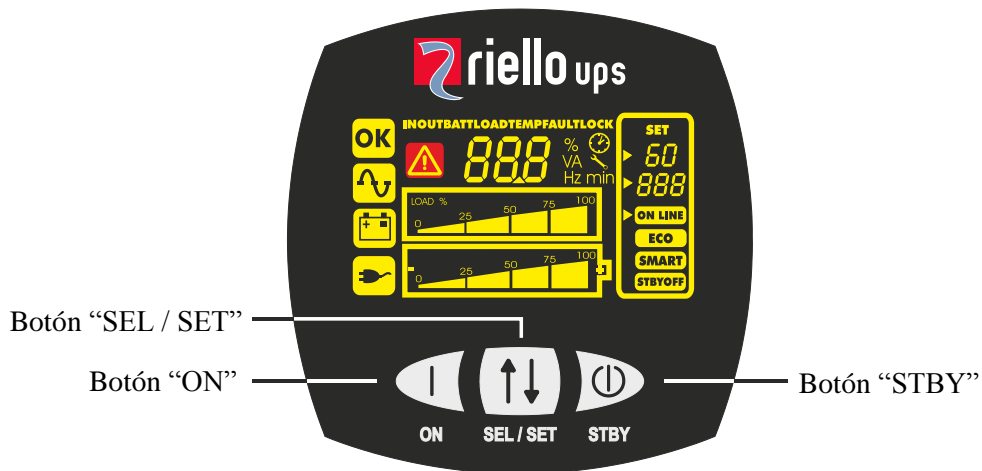
<sup>(1)</sup> En la versión rack con asa varía el alto: 483 mm x 175 mm x 660 mm (alto x ancho x profundidad)

Nota: 175 mm = 4U  
483 mm = 19"

**VISTA SAI**



## VISTA PLANTILLA PANTALLA



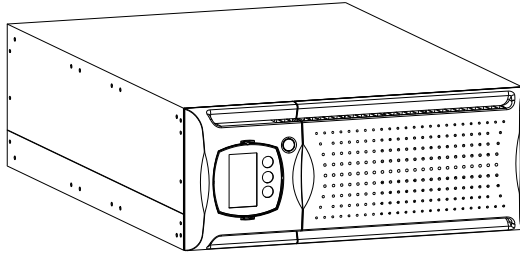
Pantalla LCD

- |                               |                                       |
|-------------------------------|---------------------------------------|
| ① Funcionamiento regular      | ⑦ Área de configuración               |
| ② Funcionamiento de red       | ⑧ Solicitud de mantenimiento          |
| ③ Funcionamiento de batería   | ⑨ Temporizador                        |
| ④ Carga alimentada por bypass | ⑩ Área de visualización de mediciones |
| ⑤ Indicador autonomía batería | ⑪ Stand-by / alarma                   |
| ⑥ Indicador nivel de carga    |                                       |

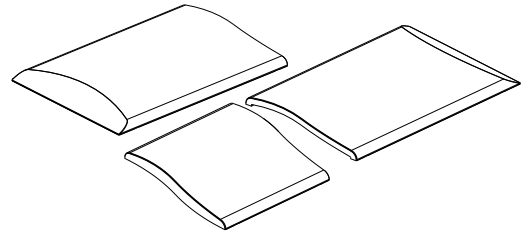
## APERTURA DEL EMBALAJE Y COMPROBACIÓN DE SU CONTENIDO

Después de la apertura del embalaje, lo primero es proceder a la comprobación del contenido.  
El embalaje deberá contener:

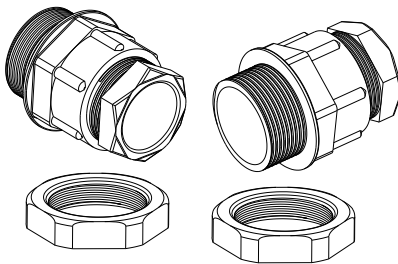
- SAI



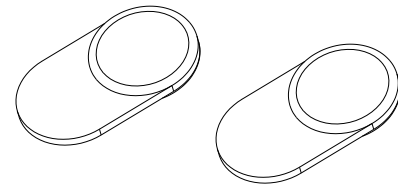
- 3 tapas de plástico (cubiertas superiores)



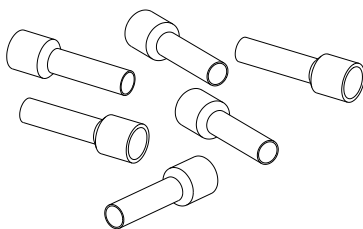
- 2 pasacables



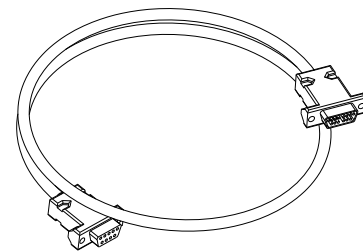
- 2 llaves de plástico para desenganchar la pantalla



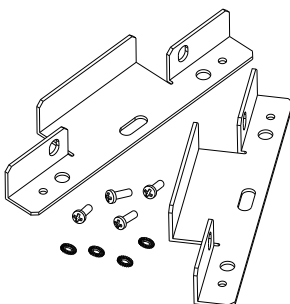
- Cavijas de conexión cable – caja de conexiones



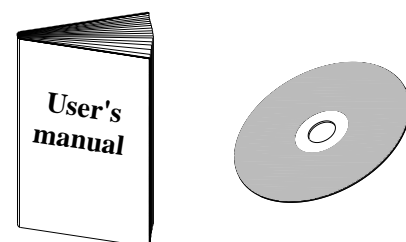
- cable serial RS232



- Kit de manillas



- Manual de usuario + CD-ROM con el software



**NOTA IMPORTANTE:** este sistema de alimentación ininterrumpida (SAI) es un producto que respeta las normativas vigentes sobre compatibilidad electromagnética (categoría C2). En ambiente doméstico puede provocar interferencias radio. El usuario podría adoptar medidas suplementarias.

## VERSIÓN TORRE

En este apartado se describen los pasos para preparar el SAI para su uso en versión torre.

**PRECAUCIÓN:** para su seguridad y la del producto es indispensable seguir estrictamente las instrucciones detalladas a continuación.

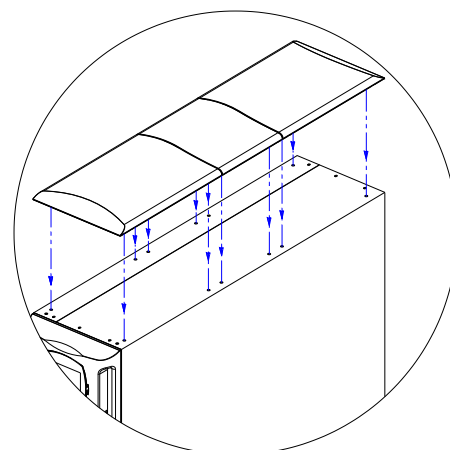


**ANTES DE PROCEDER CON LA SIGUIENTE SECUENCIA DE PASOS  
ASEGÚRESE DE QUE EL SAI ESTÁ COMPLETAMENTE APAGADO Y SIN  
CONEXIÓN A LA RED ELÉCTRICA U OTRA CARGA**



Una vez que haya extraído el SAI del embalaje, éste ya está preparado para su instalación en la versión torre. Sólo será necesario colocar las tres cubiertas de plástico suministradas con el embalaje en la parte superior del SAI en la forma detallada a continuación:

Las tres tapas se acoplan mediante un sistema de fijación: busque la colocación adecuada de los agujeros para el montaje de las tapas en la parte superior del SAI y fíjelas mediante una ligera presión con mucho cuidado (véase la figura al lado).



## VERSIÓN RACK

A continuación se describe la secuencia de operaciones a realizar para transformar el SAI en versión rack.

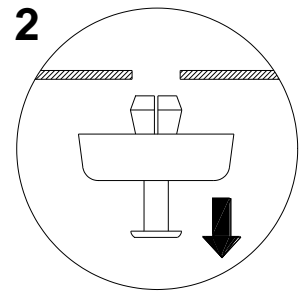
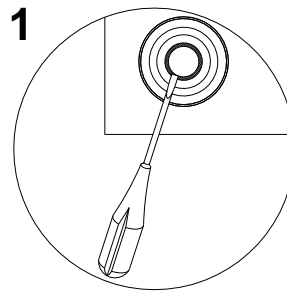
**ATENCIÓN:** para su seguridad y la de su producto es necesario seguir estrictamente las indicaciones que se detallan a continuación.



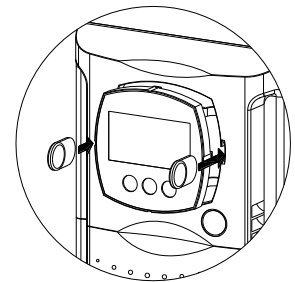
**ANTES DE EFECTUAR LA SIGUIENTE SECUENCIA DE OPERACIONES, ASEGURARSE DE QUE EL SAI ESTÁ COMPLETAMENTE APAGADO Y SIN NINGUNA CONEXIÓN A LA RED ELÉCTRICA NI A NINGUNA CARGA**



- 1 - Lo primero que deberá hacer es desmontar los pequeños pies situados en el fondo del SAI. Colocar el SAI en posición horizontal prestando la máxima atención y con un pequeño destornillador de corte levantar delicadamente el pivote situado en el centro del pie. Una vez levantado, extraer el pie de la base del SAI. Repetir la misma operación con el resto de los pies. Al lado se ilustra detalladamente la secuencia a seguir:

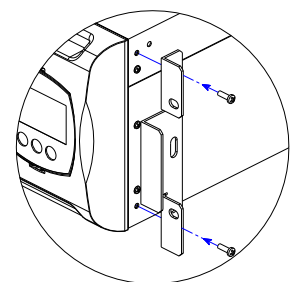


- 2 - Una vez desmontados todos los pies se debe proceder a girar la pantalla. Insertar las pequeñas llaves suministradas en las ranuras de desmontaje que se encuentran en los lados de la pantalla y ejercitar una pequeña presión que debe ser suficiente para desenganchar la pantalla del SAI, como se muestra en la figura de al lado.



- 3 - **ATENCIÓN:** La pantalla viene conectada al SAI a través de un cable. Es por ello necesario extraer la pantalla con mucho cuidado, evitando tirones violentos u otros movimientos bruscos para evitar posibles daños a la pantalla o al mismo SAI. NO INTENTAR EN NINGÚN CASO SEPARAR LA PANTALLA DEL SAI.
- 4 - Girar la pantalla 90° en el sentido contrario a las manecillas del reloj y engancharla nuevamente en el SAI insertándola delicadamente en el hueco previsto hasta oír un pequeño clic que indicará que la pantalla ya está enganchada en su sitio.  
**ATENCIÓN:** Debe ejercer presión cerca de las ranuras de fijación.
- 5 - Girar con el máximo cuidado el SAI 90° en el sentido de las manecillas del reloj.

- 6 - En esta punto, con el SAI en posición horizontal, fijar las asas en los lados del SAI utilizando para ello los tornillos correspondientes, tal y como se muestra en la figura de al lado. (las asas y los tornillos están incluidos en el *kit de asas* opcional)



**NOTA:** El SAI es compatible para ser montado en armarios rack estándar de 600mm x 800mm o superiores (de profundidad). En la instalación rack, y dado el peso del SAI, es obligatorio el uso de de las bridas de sostenimiento (guia con soporte en L). Por el mismo motivo se aconseja instalar el SAI en la parte baja del armario rack.

## CONEXIONES

**LA INSTALACIÓN DEBE SER REALIZADA EXCLUSIVAMENTE POR PERSONAL CUALIFICADO.**

**EN PRIMER LUGAR HA DE PROCEDER A CONECTAR EL CONDUCTOR DE TIERRA AL TERMINAL SEÑALADO CON ⊕.**

**EI SAI NO DEBE FUNCIONAR SIN UNA CONEXIÓN CON TOMA DE TIERRA.**

**Nota importante:** Si respeta las indicaciones de neutro (N) y fase (F) para los conectores y enchufes, el SAI acoplado a una instalación no modifica el régimen de neutro preexistente. La resistencia en la conexión de neutro es inferior a 0,1 ohm.

Un dispositivo para corriente de offset en el SAI reaccionará ante fallos que surjan de manera paralela. La sensibilidad de dicho interruptor también habrá de tener en cuenta la corriente de fuga del grupo (aprox. 2mA) y la carga conectada que se suman al conductor de tierra del SAI.

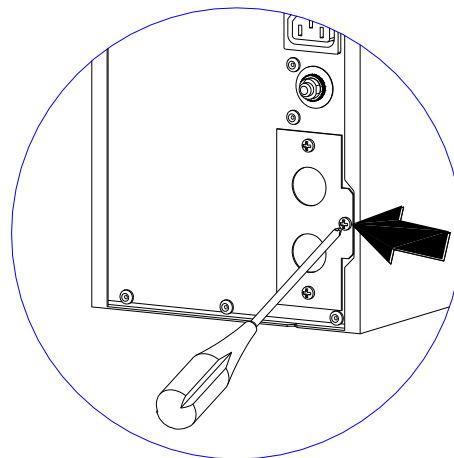
El régimen de neutro únicamente se modifica si existe un transformador de aislamiento o cuando el SAI funciona con neutro seccionado en línea más arriba.

**Por este motivo no conecte nunca el neutro de salida con el neutro de entrada o la tierra, ya que podría ocasionar daños al SAI.**

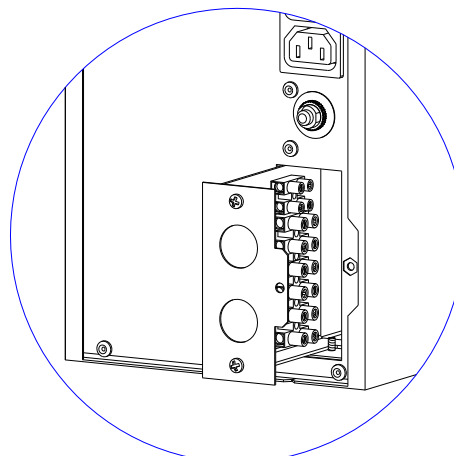
Para la conexión de red y de carga siga estas indicaciones:

1. Instalar, situado más arriba del aparato, un interruptor magnetotérmico de 32 A con curva de intervención B o C.

2. Los terminales para la conexión de las líneas de entrada y salida están situados en el interior de la caja de conexiones IN/OUT. Destornille el tornillo situado a la derecha de la caja de conexiones (véase la figura al lado).

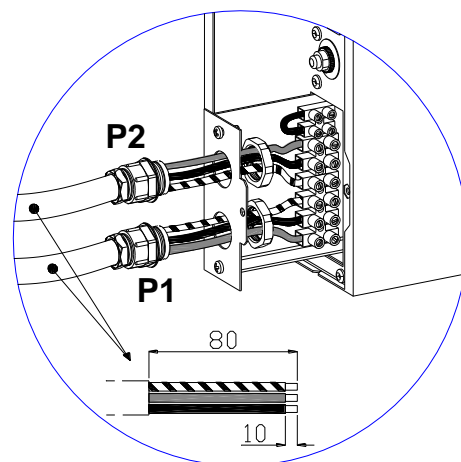


3. Tire de la caja de manera que los terminales sean fácilmente accesibles (véase la figura al lado). **NOTA IMPORTANTE:** la caja hace tope de manera que resulta imposible extraerla del todo. No intente extraer la caja de su compartimento.





4. Utilice **cables de tres polos** con sección de **4 mm<sup>2</sup>**. Observe la figura de al lado como referencia:
- inserte el cable de la protección térmica 32A (línea de entrada) en el pasacable P1.
  - inserte el cable de la carga (línea de salida) en el pasacable P2.
  - pele el cable respetando las medidas indicadas.
  - Inserte el extremo pelado del cable en las clavijas suministradas



5. Conecte el conductor al terminal correspondiente observando escrupulosamente las siguientes indicaciones:

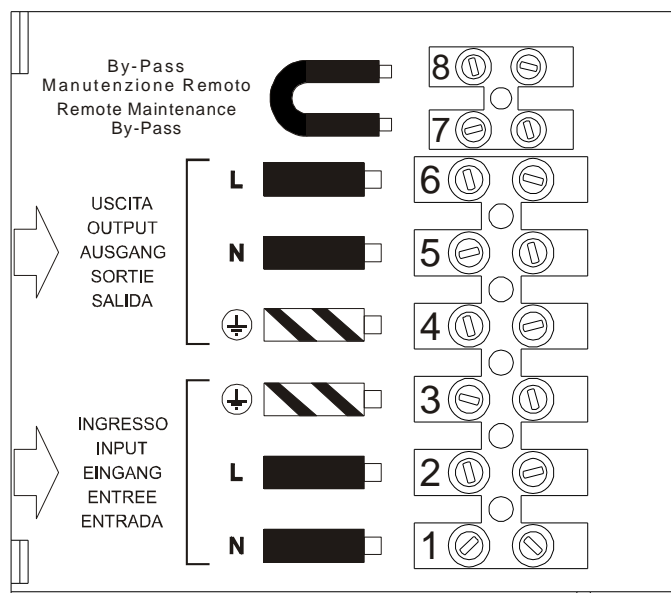
**Línea de entrada**

- a - Compruebe que la protección térmica situada más arriba está abierta.
- b - Conecte el hilo de tierra al terminal 3.
- c - Conecte el neutro al terminal 1.
- d - Conecte el hilo de fase al terminal 2.

**Línea de salida**

- a - Conecte el hilo de tierra al terminal 4.
- b - Conecte el neutro al terminal 5.
- c - Conecte el hilo de fase al terminal 6.

6. Compruebe que entre los terminales 7 y 8 existe un puente en cortocircuito, necesario para el correcto funcionamiento del SAI.




7. Ajuste los pasacables a la brida, cierre la caja y vuelva a colocar el tornillo anteriormente extraído.


EN TODOS LOS SECCIONADORES DE POTENCIA SITUADOS FUERA DEL ÁREA DEL SAI DEBERÁ COLOCARSE UNA ETIQUETA DE AVISO DE PELIGRO ADVIRTIENDO DE QUE EL CIRCUITO ESTÁ CONECTADO A UN SAI. LA ETIQUETA LLEVARÁ EL SIGUIENTE TEXTO:

**AISLAR EL SISTEMA DE ALIMENTACIÓN SIN INTERRUPCIÓN (SAI)  
ANTES DE OPERAR EN ESTE CIRCUITO**

## PRIMER ENCENDIDO

- 1) Compruebe que todos los pasos descritos en el precedente apartado **Conexiones** se han realizado correctamente.
- 2) Cierre la protección térmica más arriba del SAI.
- 3) Pulse el interruptor general situado en el panel frontal.
- 4) Tras unos segundos, el SAI se activará, la pantalla se encenderá, emitirá un bip y el icono  empezará a parpadear.  
El SAI se encuentra en modo stand-by: es decir, el SAI está en un estado de mínimo consumo de energía. El microprocesador está alimentado y desempeña las funciones de supervisión y autodiagnóstico del aparato. Las baterías están cargándose. Todo está preparado para la puesta en funcionamiento del SAI. También existe el modo stand-by con funcionamiento de baterías, activándose en este caso un temporizador.
- 5) Compruebe la configuración en la pantalla (véase el apartado: **Área de configuración**)


## ENCENDIDO DE RED

- 1) Pulse el botón ON. Después de pulsarlo se encenderán todos los iconos de la pantalla durante un segundo y el SAI emitirá un bip.
- 2) Encienda los aparatos conectados al SAI.  
**Sólo para el primer encendido:** tras aprox. 30 segundos verifique que el SAI funciona correctamente:
  1. Simule un corte eléctrico abriendo la protección encima del SAI.
  2. La carga debe seguir recibiendo energía, en la pantalla deberá aparecer el icono  y cada 4 segundos deberá emitir un bip.
  3. Después de cerrar la protección más arriba del SAI, éste deberá volver al funcionamiento de red.

## ENCENDIDO DE BATERÍA

- 1) Pulse el interruptor general situado en el panel frontal.
- 2) Mantenga pulsado el botón ON durante al menos 5 segundos. Se encenderán todos los iconos de la pantalla durante un segundo y el SAI emitirá un bip.
- 3) Encienda los aparatos conectados al SAI.

## APAGADO DEL SAI

Para apagar el SAI, mantenga pulsado el botón STBY durante al menos 1,5 segundos. El SAI pasará al modo stand-by y el icono  empezará a parpadear:

- a. Si existe alimentación de red, para desconectar completamente el SAI deberá pulsar el interruptor general de manera que éste vuelva a su posición inicial (posición elevada).
- b. Si el SAI está en funcionamiento de batería y no se ha seleccionado el temporizador, se apagará de forma automática después de 5 segundos. En el caso de que sí se hubiese seleccionado el temporizador, para apagar el SAI será necesario mantener pulsado el botón STBY durante al menos 5 segundos. Si desea que al volver a la alimentación de red el SAI continúe apagado, deberá pulsar el interruptor general (véase el punto a).




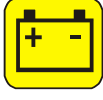

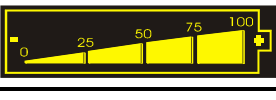
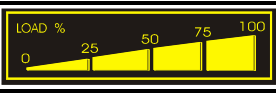
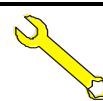

**ATENCIÓN:** El SAI está dotado de un alimentador de redundancia de emergencia que, en caso de avería del SAI, interviene evitando el apagado de la carga conmutándola al modo bypass. Si apaga el SAI directamente a través del interruptor general (sin haberlo colocado antes en modo stand-by como se explica en el manual), **la carga seguirá siendo alimentada por el bypass**

## INDICACIONES DEL PANEL DE LA PANTALLA

En este capítulo se describirán en profundidad todas las informaciones que pueden verse en la pantalla LCD. Para una mejor comprensión, podemos subdividir las informaciones visualizadas en tres grupos principales:

- Indicadores del estado del SAI
- Área de visualización de mediciones
- Área de configuración

### Indicadores del estado del SAI

ICONO	ESTADO	DESCRIPCIÓN
	Fijo	Indica la presencia de una anomalía
	Destellante	El SAI está en modo stand-by
	Fijo	Indica un funcionamiento normal
	Fijo	El SAI está funcionando desde la red
	Destellante	El SAI funciona desde la red, pero la tensión de salida no está sincronizada con la tensión de red
	Fijo	El SAI está funcionando desde la batería. Cuando se encuentra en este estado, el SAI emite una señal acústica (pitido) a intervalos regulares de 4 segundos.
	Destellante	Prealarma de batería descargada. Indica que la autonomía de la batería se está acabando. Cuando se encuentra en este estado, el SAI emite un pitido a intervalos regulares de 1 segundo.
	Fijo	Indica que las cargas conectadas al SAI son alimentadas desde el bypass
	Dinámica	Indica el porcentaje de autonomía estimada
	Dinámica	Indica el % de carga aplicado al SAI respecto al valor nominal
	Destellante	Se necesita realizar el mantenimiento del SAI
	Fijo	Indica que el temporizador está activado (encendido o apagado programado). El temporizador se puede activar y desactivar mediante el software suministrado con el SAI
	Destellante	Falta un minuto para el encendido de nuevo del SAI, o tres minutos para su apagado

## Área de visualización de mediciones

En la pantalla se pueden ver en secuencia las mediciones más importantes relativas al SAI.

Al encendido del SAI, en la pantalla se verán los valores de la tensión de red.

Para pasar a una visualización diferente, pulsar el botón “SEL / SET” repetidamente hasta que aparezca la medición deseada.

En caso de que se produzca una anomalía / alarma (FAULT) o un bloqueo (LOCK), se verá automáticamente en la pantalla el tipo y el código de la alarma correspondiente.

A continuación se relacionan algunos ejemplos:

EJEMPLO GRÁFICO <sup>(1)</sup>	DESCRIPCIÓN
	Tensión de red
	Frecuencia de red
	Tensión de salida del SAI
	Frecuencia de la tensión de salida
	Autonomía restante en las baterías
	Porcentaje de carga de las baterías

EJEMPLO GRÁFICO <sup>(1)</sup>	DESCRIPCIÓN
	Tensión total de las baterías
	Porcentaje de la carga aplicada
	Corriente absorbida por la carga
	Temperatura del sistema de refrigeración de la electrónica interna del SAI
	Anomalía / Alarma <sup>(2)</sup> : se ve con el código correspondiente
	Bloqueo <sup>(2)</sup> : se ve con el código correspondiente

<sup>(1)</sup> Los valores mostrados en las imágenes de la tabla son únicamente indicativos.

<sup>(2)</sup> Los códigos de FAULT / LOCK pueden verse sólo si están activos en ese momento (presencia de una anomalía / alarma o de un bloqueo).

## Área de configuración

El área de configuración agrupa los parámetros principales de funcionamiento del SAI y no muestra el estado actual. Los parámetros contenidos en esta área se pueden modificar actuando directamente sobre el panel de la pantalla.

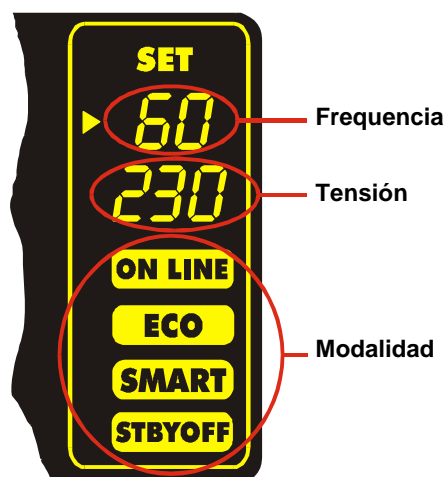
### PARÁMETROS CONFIGURABLES:

**Frecuencia:** Frecuencia de la tensión de salida

**Tensión:** Tensión de salida

**Modalidad:** Modalidad de funcionamiento del SAI

La imagen de al lado representa la zona de la pantalla correspondiente a la configuración (área de configuración) que muestra los tres parámetros configurables.



### Como proceder:

- Para acceder al área de configuración, mantener pulsado el botón “SEL / SET” durante al menos 2 segundos.
- La palabra “SET” se enciende y aparece una flecha ( ► ) a la izquierda de *Frecuencia*.
- La flecha indica la configuración seleccionada. Para cambiar la selección del parámetro a modificar, pulsar el botón “SEL / SET”.
- Para modificar el parámetro seleccionado, pulsar el botón “ON”.
- Para salir del área de configuración, mantener pulsado el botón “SEL / SET” durante al menos 2 segundos.

### CONFIGURACIONES POSIBLES

*Frecuencia:*     **50 Hz**         **60 Hz**         **Apagado** (autoaprendizaje de la frecuencia)

*Tensión:*         **220 V**         **230 V**         **240 V**

*Modalidad:*     **ON LINE**     **ECO**         **SMART**     **STBYOFF**

NOTA: Para hacer efectiva la modificación de la configuración de la frecuencia de salida es necesario apagar completamente el SAI y encenderlo nuevamente (utilizando para ello el interruptor general).



**LOS PARÁMETROS *TENSIÓN* Y *FRECUENCIA DE SALIDA* DEBEN SER COMPATIBLES CON LAS DE LA CARGA ALIMENTADA POR EL SAI**



## **MODALIDAD DE FUNCIONAMIENTO**

La modalidad que garantiza la máxima protección a la carga es la modalidad ON LINE (predeterminada), en la cual la energía suministrada a la carga sufre una doble conversión y es reconstruida a la salida de forma perfectamente sinusoidal con frecuencia y tensión fijadas por el preciso control digital con microprocesador de forma independiente a la entrada (V.F.I.) \*

Junto a la modalidad tradicional de funcionamiento ON LINE con doble conversión es posible configurar las siguientes modalidades:

- ECO (LINE INTERACTIVE)
- SMART (SMART ACTIVE)
- STBYOFF (STAND-BY OFF)

Con objeto de optimizar el rendimiento, en la modalidad ECO la carga se alimenta normalmente desde el bypass. En el caso en el que la red de alimentación salga fuera de los límites de tolerancia previstos, el SAI conmuta al funcionamiento ON LINE con doble conversión. Después de aproximadamente cinco minutos de la reentrada de la alimentación de red dentro de los parámetros de tolerancia, la carga se conmuta nuevamente al bypass.

En el caso en el que el usuario no sepa decidir la modalidad más adaptada al funcionamiento (entre ON LINE y ECO) puede dejar la elección a la modalidad SMART ACTIVE en la que, basándose en una estadística obtenida de la calidad de la red de alimentación, el SAI decide en modo autónomo en qué modalidad configurarse.

En la modalidad STAND-BY OFF se obtiene el funcionamiento como sistema de emergencia: en presencia de red, la carga no se alimenta, mientras que si se produce un apagón, la carga será alimentada por el inversor empleando las baterías.

## **R.E.P.O.**

Esta entrada aislada se utiliza para el apagado remoto del SAI en caso de emergencia. Deberá conectar el contacto de seguridad del llamado “Remote Emergency Power Off” (R.E.P.O.) al conector situado en la parte posterior del SAI.

El SAI se suministra de fábrica con los terminales del sistema R.E.P.O. en cortocircuito: en caso de conectar estos terminales a un interruptor remoto de emergencia deberá eliminar este cortocircuito.

Este sistema se alimenta con circuitos de tipo SELV. Por lo tanto, no requiere una alimentación de tensión externa. Con el circuito cerrado (estado normal) fluye una corriente de máx. 10 mA.

## **CONECTOR AUXILIAR PROGRAMABLE (POWER SHARE)**

El SAI viene equipado con un conector de salida que permite la desconexión automática de la carga conectada bajo determinadas circunstancias de funcionamiento. El usuario puede configurar las condiciones requeridas para la desconexión automática del conector de salida mediante el software de configuración (véase los apartados **Software de configuración** y **Configuración del SAI**).

Es posible configurar la desconexión para diferentes casos, por ejemplo, después de un determinado tiempo de funcionamiento con batería, al alcanzar la prealarma de descarga de batería o al producirse una sobrecarga.

\* El valor rms de la tensión de salida será fijado de forma precisa por el control del microprocesador de manera independiente de la tensión de entrada, mientras que la frecuencia de la tensión de salida (dentro de los parámetros de tolerancia prefijados por el usuario) se sincronizará con la de la tensión de entrada para permitir el uso del bypass. Fuera de los límites de tolerancia el SAI se desincronizará proporcionando la frecuencia nominal. En ese caso el bypass ya no estaría disponible (Free Running Mode).

## CONFIGURACIÓN DEL SAI

El siguiente cuadro ilustra todas las posibles configuraciones a disposición del usuario para adaptar mejor el SAI a las necesidades propias.

### LEYENDA:



=

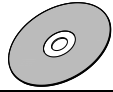
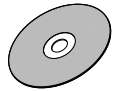
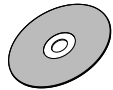
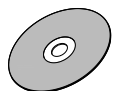
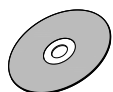
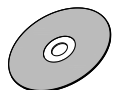
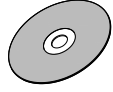



Indica que la configuración puede ser modificada, además de utilizando el software de configuración suministrado, también actuando sobre el panel de la pantalla.



=

Indica que la configuración puede ser modificada únicamente el software de configuración suministrado.

FUNCIÓN	DESCRIPCIÓN	PREDEFINIDO	CONFIGURACIONES POSIBLES	MODALIDAD
<b>Frecuencia de salida</b>	Selección de la frecuencia nominal de salida	Auto	<ul style="list-style-type: none"> <li>• 50 Hz</li> <li>• 60 Hz</li> <li>• Auto: aprendizaje automático de la frecuencia de entrada</li> </ul>	
<b>Tensión de salida</b>	Selección de la tensión nominal de salida	230V	<ul style="list-style-type: none"> <li>• 220V</li> <li>• 230V</li> <li>• 240V</li> <li>• 220 ÷ 240 en pasos de 1V (sólo utilizando el software)</li> </ul>	
<b>Modalidad de funcionamiento</b>	Selección de una de las 4 modalidades de funcionamiento posibles	ON LINE	<ul style="list-style-type: none"> <li>• ON LINE</li> <li>• ECO</li> <li>• SMART ACTIVE</li> <li>• STAND-BY OFF</li> </ul>	
<b>Retardo de encendido</b>	Tiempo de espera para el reencendido automático después de la vuelta de la red	5 seg.	<ul style="list-style-type: none"> <li>• Deshabilitado</li> <li>• 1 ÷ 255 en pasos de 1 seg.</li> </ul>	
<b>Apagado por carga mínima</b>	Apagado automático del SAI en funcionamiento de batería si la carga es inferior al 5%	Deshabilitado	<ul style="list-style-type: none"> <li>• Habilitado</li> <li>• Deshabilitado</li> </ul>	
<b>Limitación de autonomía</b>	Tiempo máximo de funcionamiento de batería	Deshabilitado	<ul style="list-style-type: none"> <li>• Deshabilitado (descarga completa de las baterías)</li> <li>• 1 ÷ 65000 en pasos de 1 seg.</li> </ul>	
<b>Preaviso de batería descargada</b>	Tiempo restante de autonomía estimado para el preaviso de batería descargada	3 min.	1 ÷ 240 en pasos de 1 min.	
<b>Prueba de batería</b>	Intervalo de tiempo para la prueba automática de las baterías	40 horas	<ul style="list-style-type: none"> <li>• Deshabilitado</li> <li>• 1 ÷ 240 en pasos de 1 hora</li> </ul>	

FUNCIÓN	DESCRIPCIÓN	PREDEFINIDO	CONFIGURACIONES POSIBLES	MODALIDAD
<b>Umbral de alarma para carga máxima</b>	Selecciona el límite de usuarios de sobrecarga	Deshabilitado	<ul style="list-style-type: none"> <li>Deshabilitado</li> <li>0 ÷ 103 en pasos de 1%</li> </ul>	
<b>Luminosidad de la pantalla</b>	Selecciona el nivel de luminosidad de la pantalla	Máxima	Mínima ÷ Máxima en 20 pasos	
<b>Alarma acústica</b>	Selecciona la modalidad de funcionamiento de la alarma acústica	Reducida	<ul style="list-style-type: none"> <li>Normal</li> <li>Reducida: no suena por la intervención transitoria del bypass</li> </ul>	
<b>Conector auxiliar (power share)</b>	Seleccione el modo de funcionamiento del conector auxiliar	siempre conectado	<ul style="list-style-type: none"> <li>siempre conectado</li> <li>desconectar después de <math>n</math> segundos en funcionamiento de batería</li> <li>desconectar después de <math>n</math> segundos de la señal de prealarma de descarga de la batería</li> <li>... (véase el manual del software de configuración)</li> </ul>	
<b>FUNCIONES AVANZADAS</b>				
<b>Tolerancia de la frecuencia de entrada</b>	Selecciona el rango admitido para la frecuencia de entrada para el paso a bypass y para la sincronización de la salida	$\pm 5\%$	<ul style="list-style-type: none"> <li><math>\pm 0.25\%</math></li> <li><math>\pm 0.5\%</math></li> <li><math>\pm 0.75\%</math></li> <li><math>\pm 1 \div \pm 10</math> en pasos de 1%</li> </ul>	
<b>Umrales de tensión bypass</b>	Selecciona el rango de tensión admitido para el paso a bypass	Baja: 180V Alta: 264V	Baja: 180 ÷ 200 en pasos de 1V Alta: 250 ÷ 264 en pasos de 1V	
<b>Umrales de tensión bypass para ECO</b>	Selecciona el rango de tensión admitido para el funcionamiento en ECO	Baja: 200V Alta: 253V	Baja: 180 ÷ 220 en pasos de 1V Alta: 240 ÷ 264 en pasos de 1V	
<b>Sensibilidad de intervención para ECO</b>	Selecciona la sensibilidad de intervención durante el funcionamiento en modalidad ECO	Normal	<ul style="list-style-type: none"> <li>Baja</li> <li>Normal</li> <li>Alta</li> </ul>	
<b>Alimentación de la carga en stand-by</b>	Alimentación de la carga por bypass con SAI apagado (estado de stand-by)	Deshabilitado (carga NO alimentada)	<ul style="list-style-type: none"> <li>Deshabilitado (no alimentada)</li> <li>Habilitado (<b>alimentada</b>)</li> </ul>	
<b>Funcionamiento bypass</b>	Selecciona la modalidad de utilización de la línea bypass	Normal	<ul style="list-style-type: none"> <li>Normal</li> <li>Deshabilitado con sincronización entrada / salida</li> <li>Deshabilitado sin sincronización entrada / salida</li> </ul>	

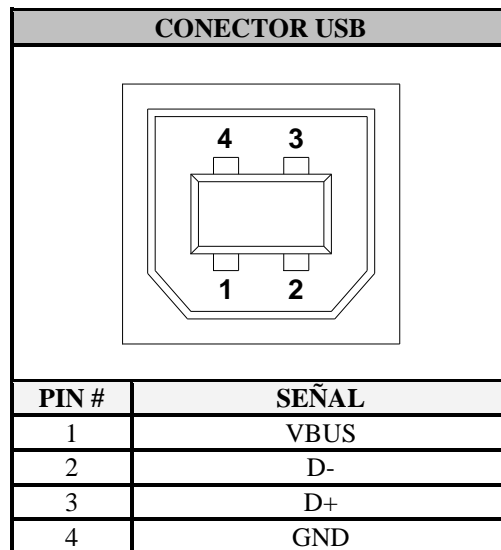
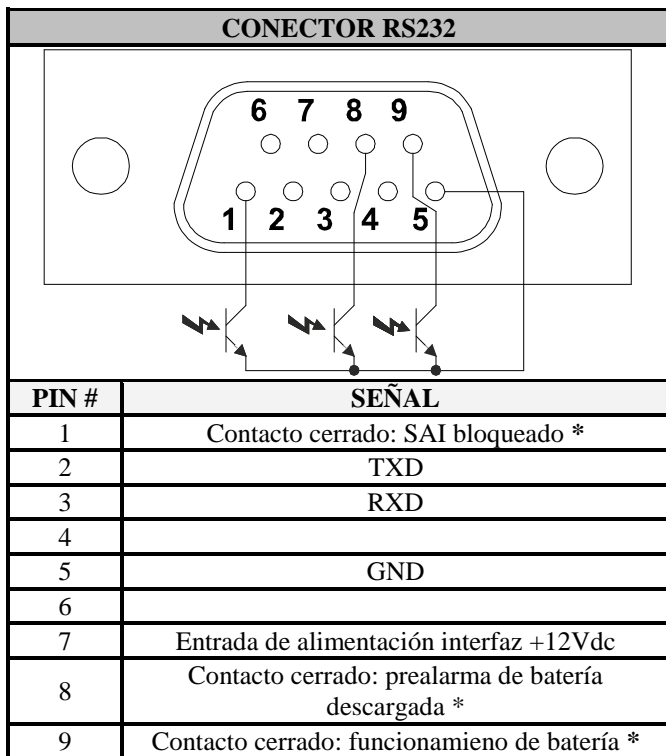


## PUERTO DE COMUNICACIONES

En la parte posterior del SAI (véase *Vistas del SAI*) existen los siguientes puertos de comunicaciones:

- puerto serial con RS232 y conector USB.  
ATENCIÓN: La utilización de un conector excluye automáticamente al otro.
- Ranura de expansión para tarjetas de interfaz auxiliares (COMMUNICATION SLOT).

### Conectores RS232 y USB



\* Contacto octoaislado máx. +30Vdc / 10mA

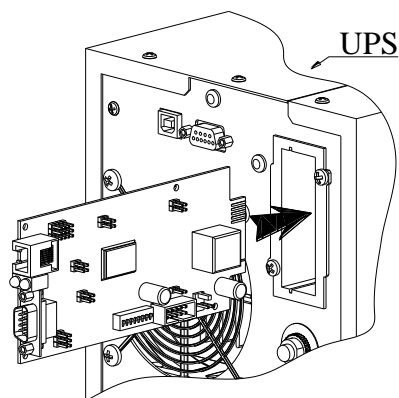
### Ranura de comunicaciones

el SAI dispone de una ranura de expansión para una tarjeta de comunicaciones opcional (véase la figura de al lado), permitiendo a aparato dialogar utilizando los principales estándares de comunicaciones.

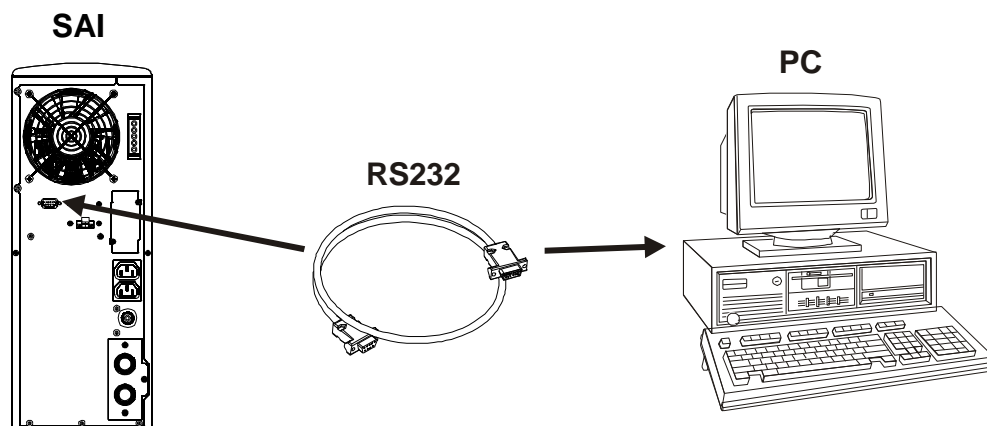
Algunos ejemplos:

- Segundo puerto RS232
- Duplicador de serial
- Agente de red Ethernet con protocolo TCP/IP, HTTP y SNMP
- Puerto RS232 + RS485 con protocolo JBUS / MODBUS
- Tarjeta de relé para señales

Para más información sobre los accesorios disponibles, consúltese la página web del fabricante.



## SOFTWARE



### Software de vigilancia y control

El software **PowerShield<sup>3</sup>** garantiza una gestión del SAI eficaz e intuitiva, viéndose todas las informaciones más importantes, como la tensión de entrada, la carga aplicada, la capacidad de la batería, etc. Además es capaz de ejecutar de forma automática las operaciones de apagado, envío de correos electrónicos, sms y mensajes de red cuando se producen uno eventos concretos seleccionados por el usuario.

#### Operaciones para la instalación:

- Conectar el puerto de comunicaciones RS232 del SAI a un puerto de comunicaciones COM del PC empleando un cable serial que se incluye\* con el SAI o se puede conectar el puerto USB del SAI a un puerto USB del PC utilizando un cable estándar USB\*.
- Descargar el software desde el sitio Web [www.riello-ups.com](http://www.riello-ups.com), seleccionando el sistema operativo deseado.
- Seguir las instrucciones del programa de instalación.
- Para informaciones más detalladas sobre la instalación y uso, consultar el manual del software que se puede descargar desde nuestro sitio Web [www.riello-ups.com](http://www.riello-ups.com).

### Software de configuración

Mediante un software específico se puede acceder a la configuración de los parámetros más importantes del UPS.

Para obtener una lista de las posibles configuraciones, remitirse al apartado **Configuración del SAI**.

\* Se recomienda utilizar un cable con una longitud máxima de 3 metros.

## **SUSTITUCIÓN DEL PAQUETE DE BATERÍA**

Como ya se ha señalado en la presentación, el SAI viene provisto de un paquete especial de batería que permite una fácil sustitución durante el funcionamiento (“*hot swap*”) gracias al sistema de conexión protegida, garantizándose una total seguridad.

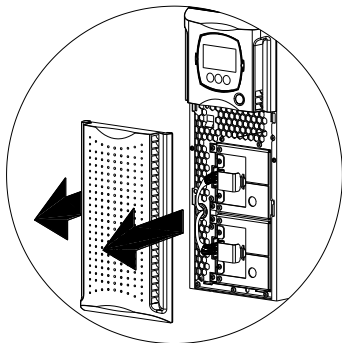
**PRECAUCIÓN:** *para su seguridad y la del producto es indispensable seguir estrictamente las instrucciones detalladas a continuación.*



**CUANDO EL PAQUETE DE BATERÍA SE ENCUENTRA DESCONECTADO, LA CARGA CONECTADA AL SAI CARECE DE PROTECCIÓN EN CASO DE CORTE DE SUMINISTRO ELÉCTRICO.**



**EL PAQUETE DE BATERÍA ES MUY PESADO. PONGA LA MÁXIMA ATENCIÓN CUANDO REALICE LA SUSTITUCIÓN.**

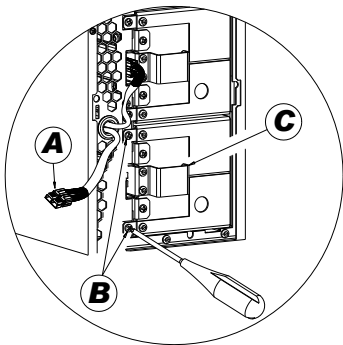
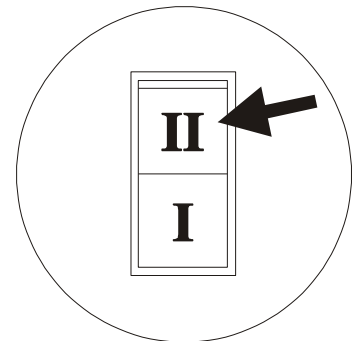


1. El paquete de batería está colocado detrás del panel frontal del SAI. Sujete el panel por el centro de los lados y tire lentamente hacia fuera, como se indica en la figura a la izquierda. Al realizar este paso, procure no forzar demasiado las clavijas de fijación del panel.

2. Coloque el interruptor de bypass del panel frontal en posición “**II**” (véase la figura a la derecha).

**ATENCIÓN:** En estas condiciones la carga conectada al SAI se alimenta del bypass y la pantalla mostrará el mensaje de error **C02**.

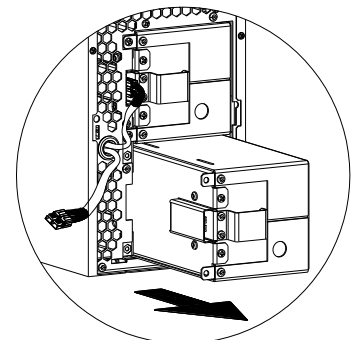
**NOTA IMPORTANTE:** *Para garantizar el correcto funcionamiento del SAI se recomienda que la sustitución del paquete de batería se realice únicamente con el SAI encendido.*



3. Los paquetes de batería están conectados al SAI mediante un cable con conector. Tomando como referencia de ayuda la figura a la izquierda: tome el conector ( **A** ) y extráigalo tirando suavemente de él. Retire los dos tornillos ( **B** ) que sujetan el paquete de batería al SAI y sujete el asa para extraer el paquete.

4. Tire hacia fuera tal y como se muestra en la figura. Ponga mucha atención ya que el paquete es muy pesado.

**NOTA IMPORTANTE:** El nuevo paquete de batería deberá tener el mismo número de baterías y ser del mismo tipo que el sustituido (véase la etiqueta situada al lado del conector en la parte posterior del paquete de batería).



5. Inserte el nuevo paquete en el hueco correspondiente, fíjelo al SAI con los tornillos anteriormente extraídos y vuelva a conectar el cable al conector. Proceda a la sustitución del otro paquete de batería repitiendo los pasos 3 en adelante. Después de ajustar y conectar los paquetes de batería, coloque el interruptor nuevamente en posición “**I**” y cierre el panel frontal. Compruebe que la pantalla ha vuelto al modo de visualización normal.

## RESOLUCIÓN DE PROBLEMAS

A menudo un mal funcionamiento del SAI no es señal de avería, sino que se puede deber a problemas banales, otros inconvenientes o descuidos.

Por lo tanto se aconseja consultar el cuadro a continuación, que resume información útil para solucionar los problemas más habituales.

PROBLEMA	POSIBLE CAUSA	SOLUCIÓN
LA PANTALLA NO SE ENCIENDE	EL INTERRUPTOR GENERAL NO ESTÁ PULSADO	Pulse el interruptor general situado en el panel frontal.
	EL CONECTOR DEL PAQUETE DE BATERÍA ESTÁ DESCONECTADO	Conecte el conector del paquete de batería siguiendo las indicaciones del apartado “SUSTITUCIÓN DEL PAQUETE DE BATERÍA”.
	NO HAY CONEXIÓN A LA RED ELÉCTRICA	Compruebe la conexión a la red eléctrica.
	FALLO DE ALIMENTACIÓN ELÉCTRICA (CORTE ELÉCTRICO)	Compruebe la tensión eléctrica.
	INTERVENCIÓN DE LA PROTECCIÓN SITUADA MÁS ARRIBA	Proceda a resetear la protección. <b>IMPORTANTE:</b> compruebe que no exista sobrecarga en la salida del SAI.
DAS DISPLAY IST AN, ABER DIE VERBRAUCHER WERDEN NICHT VERSORGT	DIE USV IST IN BEREITSCHAFT	Pulse el botón “ON” situado en el panel frontal para alimentar los aparatos.
	ES WURDE 'BEREITSCHAFT AUS' GEWÄHLT	Es necesario cambiar el modo. Con el modo “STAND-BY OFF” los aparatos sólo serán alimentados si se produce un fallo de alimentación.
	DIE VERBRAUCHER SIND NICHT ANGESCHLOSSEN	Compruebe la conexión de la carga.
EL SAI FUNCIONA CON BATERÍA A PESAR DE QUE EXISTE RED DE ALIMENTACIÓN	INTERVENCIÓN DE LA PROTECCIÓN SITUADA MÁS ARRIBA	Proceda a resetear la protección. <b>IMPORTANTE:</b> compruebe que no exista sobrecarga en la salida del SAI.
	LA TENSIÓN DE ENTRADA SE ENCUENTRA FUERA DE LA TOLERANCIA ADMITIDA PARA EL FUNCIONAMIENTO DE RED	Existe un problema de red. Espere a que la red de entrada vuelva a situarse dentro de los límites de tolerancia. El SAI volverá de forma automática al funcionamiento de red.
EL SAI NO SE ENCIENDE Y LA PANTALLA INDICA UNO DE ESTOS CÓDIGOS: <b>A06, A08</b>	LA TEMPERATURA DEL SAI ES INFERIOR A 0°C	Compruebe la temperatura ambiente del lugar donde está situado el SAI. Si es demasiado baja, caliente el entorno hasta que supere la temperatura mínima (0°C).
LA PANTALLA INDICA EL CÓDIGO: <b>A11</b>	RELÉ DE ENTRADA BLOQUEADO	Esta anomalía no provoca ningún malfuncionamiento relevante. Si el problema se repitiera al encender el SAI, póngase en contacto con el centro de atención al cliente.

PROBLEMA	POSIBLE CAUSA	SOLUCIÓN
EL ZUMBADOR SUENA DE FORMA CONTINUA Y LA PANTALLA INDICA UNO DE ESTOS CÓDIGOS: <b>A54, F50, F51, F52, F55, L50, L51, L52</b>	LA CARGA CONECTADA AL SAI ES DEMASIADO GRANDE	Reduzca la carga por debajo del umbral del 100% (o en el caso del código <b>A54</b> , por debajo del umbral configurado por el usuario).
LA PANTALLA INDICA EL CÓDIGO: <b>A61</b>	ES NECESARIO SUSTITUIR LA BATERÍA	Sustituya el paquete de batería (siga las indicaciones del apartado PAQUETE DE BATERÍA).
LA PANTALLA INDICA EL CÓDIGO: <b>A62</b>	PAQUETE DE BATERÍA AUSENTE O DESCONECTADO	Compruebe que el paquete de batería está instalado y conectado correctamente (véase el apartado PAQUETE DE BATERÍA).
LA PANTALLA INDICA EL CÓDIGO: <b>A63</b>	LAS BATERÍAS ESTÁN DESCARGADAS. EL SAI ESTÁ A LA ESPERA DE QUE LA TENSIÓN DE LA BATERÍA SUPERE EL UMBRAL SELECCIONADO	Espere a la recarga de las baterías o fuerce de forma manual manteniendo pulsado el botón ON durante al menos 2 segundos.
EL ZUMBADOR SUENA DE FORMA CONTINUA Y LA PANTALLA INDICA UNO DE ESTOS CÓDIGOS: <b>F03, F05, F07, F10, F13, F21, F40, F41, F42, F43</b>	MALFUNCIONAMIENTO DEL SAI: ES PROBABLE UN PRÓXIMO BLOQUEO	Si es posible, interrumpa la alimentación de la carga, apague y vuelva a encender el SAI. Si volviese a producirse el problema, contacte con el centro de atención al cliente.
EL ZUMBADOR SUENA DE FORMA CONTINUA Y LA PANTALLA INDICA UNO DE ESTOS CÓDIGOS: <b>F04, L04</b>	LA TEMPERATURA DEL DISIPADOR EN EL INTERIOR DEL SAI ES DEMASIADO ELEVADA	Compruebe que la temperatura ambiente en el lugar donde está situado el SAI no supere los 40°C.
EL ZUMBADOR SUENA DE FORMA CONTINUA Y LA PANTALLA INDICA UNO DE ESTOS CÓDIGOS: <b>F53, L53</b>	SE HA PRODUCIDO UNA ANOMALÍA EN UNO DE LOS USUARIOS CONECTADOS AL SAI	Desconecte todos los usuarios y volver a conectarlos uno a uno para identificar al usuario que ocasionó la anomalía.
EL ZUMBADOR SUENA DE FORMA CONTINUA Y LA PANTALLA INDICA UNO DE ESTOS CÓDIGOS: <b>F60, L03, L05, L07, L10, L13, L20, L21, L40, L41, L42, L43</b>	SE HA PRODUCIDO UN MALFUNCIONAMIENTO DEL SAI	Si es posible, interrumpa la alimentación de la carga, apague y encienda de nuevo el SAI. Si volviese a producirse el problema, contacte con el centro de atención al cliente.
LA PANTALLA INDICA UNO DE ESTOS CÓDIGOS: <b>C01, C02, C03</b>	ESTÁ ACTIVADO UN COMANDO REMOTO	Si no es un comando deseado, compruebe la configuración del interruptor de bypass o, en su caso, el estado de la entrada de comandos de la tarjeta de contactos opcional. Asegúrese de que el conector de apagado remoto de emergencia está conectado a la parte posterior del SAI.

## CÓDIGOS DE ALARMA

Utilizando un sofisticado sistema de autodiagnóstico, el SAI es capaz de comprobar e indicar en el panel de la pantalla las posibles anomalías y/o averías que se pudieran producir durante el funcionamiento normal del aparato. En presencia de un problema, el SAI indica el evento mostrando en la pantalla el código y el tipo de alarma activa (FAULT y/o LOCK).

### FAULT

Las señalizaciones de tipo FAULT se subdividen en tres categorías.

- **Anomalías:** son los problemas “menores” que no conllevan el bloqueo del SAI pero reducen las prestaciones o impiden la utilización de alguna de sus funciones.

CÓDIGO	DESCRIPCIÓN
A06	Temperatura sensor1 inferior a 0°C
A08	Temperatura sensor2 inferior a 0°C
A11	Relé de entrada bloqueado (no abre)
A54	Carga > umbral elegido por el usuario
A61	Sustituir batería
A62	Pack de batería ausente o no conectado
A63	A la espera de la recarga de la batería

- **Alarmas:** son problemas más críticos que las anomalías porque su permanencia puede provocar , incluso en un plazo muy breve, el bloqueo del SAI.

CÓDIGO	DESCRIPCIÓN
F03	Alimentación auxiliar no correcta
F04	Sobretensión en el disipador
F05	Sensor1 de temperatura averiado
F07	Sensor2 de temperatura averiado
F10	Fusible de entrada roto o relé de entrada bloqueado (no cierra)
F13	Precarga condensadores fallida
F21	Sobretensión en banco de condensadores
F40	Sobretensión en inversor
F41	Tensión continua en salida
F42	Tensión inversor no correcta
F43	Subtensión inversor
F50	Sobrecarga: carga > 103%
F51	Sobrecarga: carga > 110%
F52	Sobrecarga: carga > 150%
F53	Cortocircuito
F55	A la espera de la reducción de la carga para la vuelta en inversor
F60	Sobretensión en baterías

- **Comandos activos:** indica la presencia de un comando remoto activo.

CÓDIGO	DESCRIPCIÓN
<b>C01</b>	Comando remoto de apagado
<b>C02</b>	Comando remoto carga en bypass
<b>C03</b>	Comando remoto de encendido
<b>C04</b>	Prueba de baterías en ejecución

## LOCK

Las señalizaciones de tipo LOCK (bloqueos) vienen normalmente precedidas de una señalización de alarma y, por su importancia, comportan el apagado del inversor y la alimentación de la carga a través de la línea de bypass (ese procedimiento no se produce en los bloqueos por sobrecargas fuertes y persistentes y en el bloqueo por cortocircuito).

CÓDIGO	DESCRIPCIÓN
<b>L03</b>	Alimentación auxiliar no correcta
<b>L04</b>	Sobret temperatura en el disipador
<b>L05</b>	Sensor1 de temperatura averiado
<b>L07</b>	Sensor2 de temperatura averiado
<b>L10</b>	Fusible de entrada roto o relé de entrada bloqueado (no cierra)
<b>L13</b>	Precarga condensadores fallida
<b>L20</b>	Subtensión en banco de condensadores
<b>L21</b>	Sobretensión en banco de condensadores
<b>L40</b>	Sobretensión en inversor
<b>L41</b>	Tensión continua en salida
<b>L42</b>	Tensión inversor no correcta
<b>L43</b>	Subtensión inversor
<b>L50</b>	Sobrecarga: carga > 103%
<b>L51</b>	Sobrecarga: carga > 110%
<b>L52</b>	Sobrecarga: carga > 150%
<b>L53</b>	Cortocircuito

## CUADRO DE DATOS TÉCNICOS

MODELOS	SDL 5000	SDL 6000
---------	----------	----------

### ENTRADA

Tensión nominal	[Vac]	220 - 230 - 240	
Frecuencia nominal	[Hz]	50 - 60	
Rango aceptado	[Vac]	0 ÷ 276	
Intervalo de tensión y frecuencia en el que no interviene la batería	[Vac]	Máximo: 276	
	[Vac]	Mínimo: 164 ÷ 84 (del 100% al 50% de la carga en modo lineal)	
	[Vac]	Retorno funcionamiento de red 180	
	[Hz]	Frecuencia: 40 ÷ 72	
Corriente máxima <sup>(1)</sup>	[A]	25	30
Corriente nominal <sup>(2)</sup>	[A]	18	22
Factor de potencia		≥ 0.98	
Distorsión corriente @ carga máxima		≤ 6%	

### BYPASS

Rango de tensión aceptado para la conmutación	[Vac]	180 ÷ 264	
Rango de tensión aceptado para la conmutación		Frecuencia seleccionada ±5 %	
Tiempo de conmutación	[mseg]	0,1	

### BATERÍA

Nº baterías / V / Ah		16 / 12 / 7 descarga "high rate"	
Tiempo de recarga <sup>(8)</sup>	[h]	4 ÷ 6	

### SALIDA

Tensión nominal <sup>(7)</sup>	[Vac]	220 / 230 / 240 ±1.5%	
Corriente máxima	[A]	23 / 22 / 21	27 / 26 / 25
Variación estática <sup>(3)</sup>		1.5%	
Variación dinámica <sup>(4)</sup>		≤ 5% en 20 mseg	
Forma de onda		Sinusoidal	
Distorsión tensión @ carga lineal		≤ 3%	
Distorsión tensión @ carga distorsionante		≤ 5%	
Frecuencia <sup>(5)</sup>		50 ó 60 Hz seleccionable	
Factore de cresta de la corriente		≥ 3 : 1	
Potencia nominal	[VA]	5000	6000
Potencia nominal	[W]	3500	4200

### VARIOS

Corriente de fuga hacia tierra	[mA]	≤ 2	
Rendimiento AC/AC		> 91%	
Temperatura ambiente <sup>(6)</sup>	[°C]	0 - 40	
Humedad		< 90% sin condensación	
Protecciones		excesiva descarga de las baterías - sobrecorriente - cortocircuito - sobretensión - subtensión - térmica	
Hold-up time	[mseg]	≥ 35	
Ruido audible		< 45 dB(A) a 1 m.	
Dimensiones H x L x P	[mm]	455 x 175 x 660 <sup>(9)</sup>	
Peso	[Kg]	64	



TIEMPOS DE SOBRECARGA	FUNCIONAMIENTO DE	
	BYPASS	INVERSOR
100% < Carga ≤ 110%	Activa bypass después de 2 seg Bloqueo después de 120 seg	Bloqueo después de 60 seg
110% < Carga ≤ 150%	Activa bypass después de 2 seg Bloqueo después de 4 seg	Bloqueo después de 4 seg
Carga > 150%	Activa bypass instantáneamente Bloqueo después de 1 seg	Bloqueo después de 0,5 seg

- <sup>(1)</sup> @ carga nominal, tensión mínima de 164 Vac, batería en carga
- <sup>(2)</sup> @ carga nominal, tensión nominal de 230 Vac, batería en carga
- <sup>(3)</sup> Red/Batería @ carga 0% -100%
- <sup>(4)</sup> @ Red / batería / red @ carga resistiva 0% / 100% / 0%
- <sup>(5)</sup> Si la frecuencia de red se encuentra entre ± 5% del valor seleccionado, el SAI se sincroniza con la red. Si la frecuencia se encuentra fuera de los umbrales de tolerancia o en funcionamiento de batería, la frecuencia es la seleccionada ±0.1%
- <sup>(6)</sup> 20 - 25 °C para un mayor vida de las baterías
- <sup>(7)</sup> Para mantener la tensión de salida entre el campo de precisión indicado, puede que sea necesario realizar una recalibración después de un período de uso largo
- <sup>(8)</sup> Tiempo necesario para alcanzar el 90% de la capacidad (después de una descarga completa)
- <sup>(9)</sup> corresponde a: 19" x 4U x 26" (alto x ancho x profundidad)







[www.riello-ups.com](http://www.riello-ups.com)

RPS SpA – *Riello Power Solutions*  
Viale Europa, 7  
37045 Legnago (VR)  
Italy

0MNSDL5K0RU5LUB